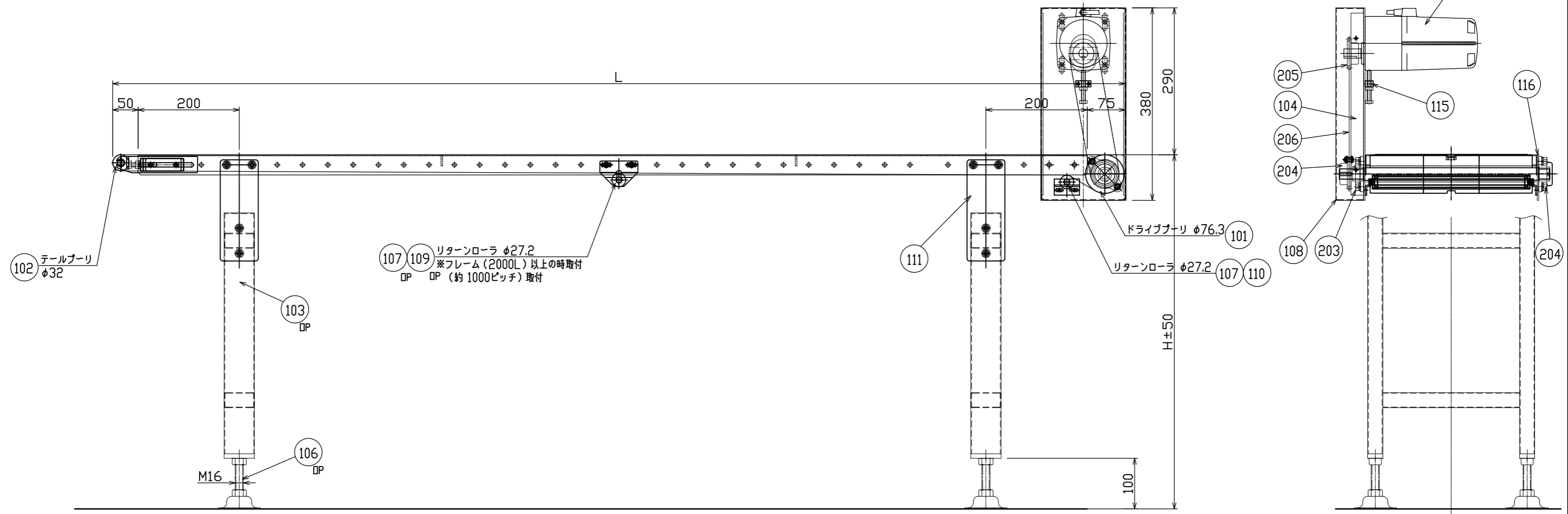
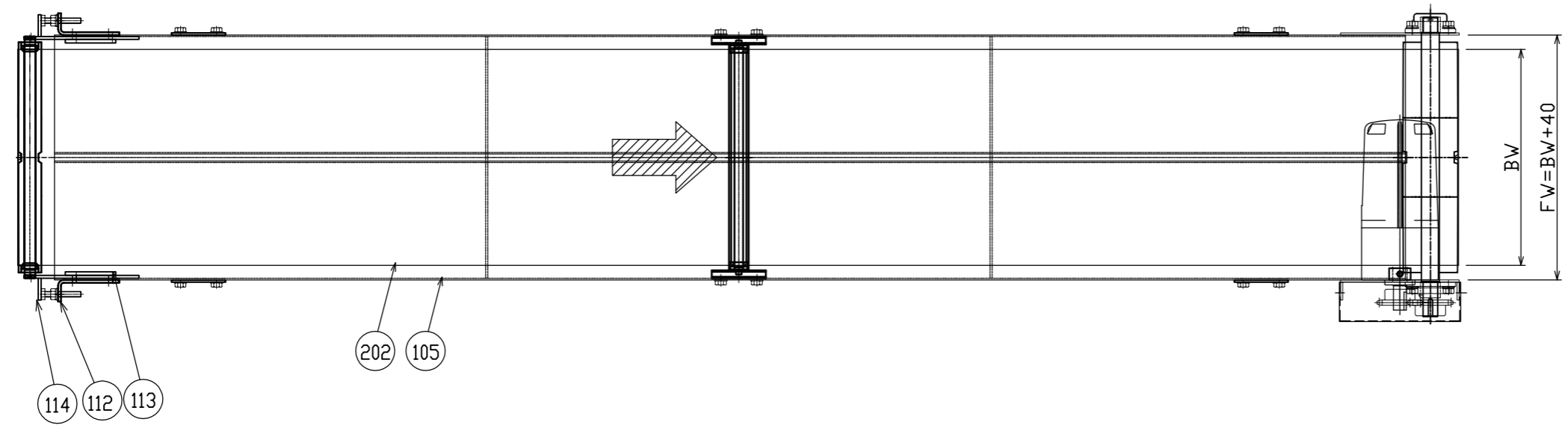


コンベヤ仕様	
搬送物	
電源	
塗装色	本体： 可動部：
製作数	台

品番	品名	材質	1台分 数量	製作 数量	備考
201	ギヤードモータ(90W)	市販品	1		
202	ベルト	市販品	1式		W* L
203	軸受	FYH	1		USFL004S6
204	軸受	FYH	1		USFL004DS6
205	スプロケット(軸側)	市販品	1		#40- T(φ キー*)
206	スプロケット(モータ側)	市販品	1		#40- T(φ キー*)
207	チェーン	市販品	1式		#40
101	ドライブプーリ	SUS304	1		φ76.3
102	テールプーリ	SUS304	1		φ32
103	脚	SUS304	1式		角パイプ60*30*1.5
104	駆動ベース	SUS304	1		t3
105	フレーム	SUS304	1式		t2
106	アジャストボルト	SUS304	1式		M16
107	リターンローラ	SUS304	1式		φ27.2
108	カバー	SUS304	1		t1.2
109	リターンブラケット	SUS304	1式		t2
110	リターンブラケット	SUS304	1式		t3
111	脚ブラケット	SUS304	1式		t3
112	テンションブラケット	SUS304	2		t4
113	ナットプレート	SUS304	2		FB5*25
114	テールブラケット	SUS304	2		t4
115	ブラケット	SUS304	1		t12
116	駆動ベース	SUS304	1		t3



$$V = \frac{\text{GM回転数 (rpm)}}{\text{減速比}} \times \frac{76.3 \times 3.14}{1000}$$

コンベヤ速度  
 インバータ速度

注：上記値は計算値の為。実測値とは多少異なります

尺 度	1:6	客 先	アエール ダコーレスタイブ	図 番	AR40-G2U
日 付	2011/07/25	名 称			
承認	検 図 製 図	諸 木			
改訂番号	年 月 日	改 訂 事 由			
		担 当			

