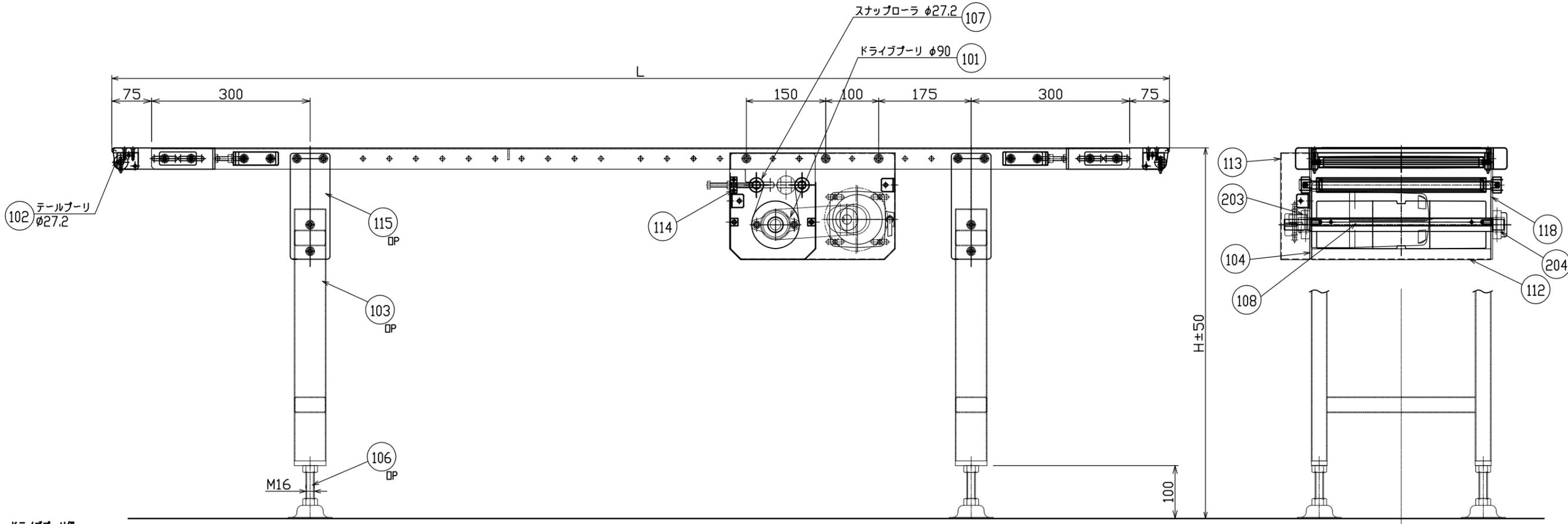
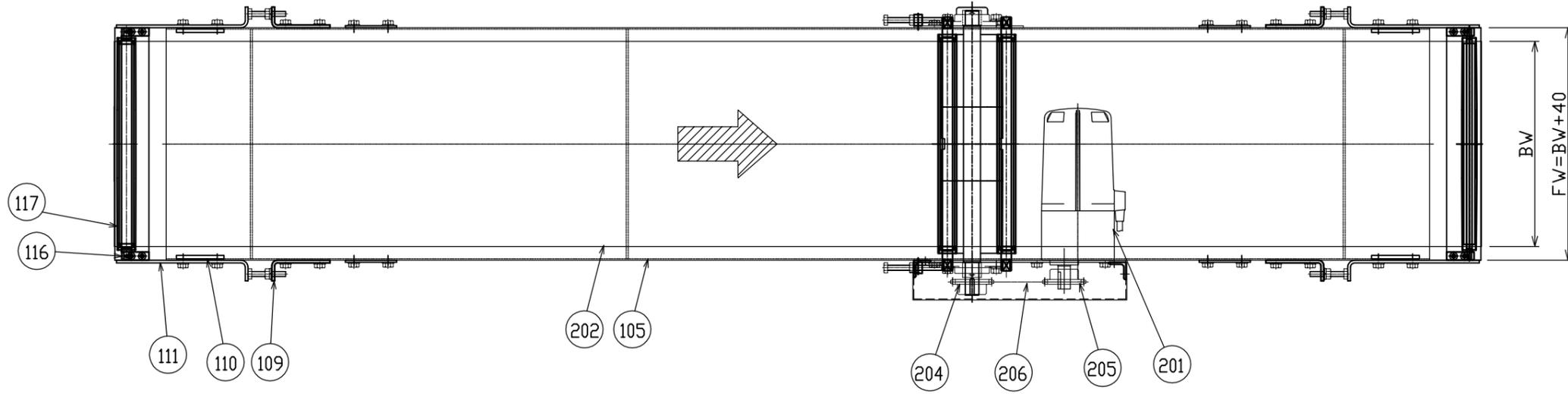


コンベヤ仕様	
搬送物	
電源	
塗装色	本体： 可動部：
製作数	台

品番	品名	材質	1台分数量	製作数量	備考
201	ギヤードモータ(90W)	市販品	1		
202	ベルト	市販品	1式		W* L
203	軸受	FYH	1		USFL004S6
204	軸受	FYH	1		USFL004DS6
205	スプロケット(軸側)	市販品	1		#40- T(φ キー*)
206	スプロケット(モータ側)	市販品	1		#40- T(φ キー*)
207	チェーン	市販品	1式		#40
101	ドライブプーリ	SUS304	1		φ90
102	エッジ部ローラ	SUS304	2		φ27.2
103	脚	SUS304	1式		角パイプ60*30*1.5
104	駆動ベース	SUS304	1		t3
105	フレーム	SUS304	1式		t2
106	アジャストボルト	SUS304	1式		M16
107	スナップローラ	SUS304	2		φ27.2
108	駆動ベースステー	SUS304	2		角材14
109	テンションブラケット	SUS304	4		t4
110	ナットプレート	SUS304	8		FB5*25
111	テンションブラケット	SUS304	4		t4
112	カバー	SUS304	1		t1.2
113	側面チェーンカバー	SUS304	1		t1.2
114	ブラケット	SUS304	2		t12
115	脚ブラケット	SUS304	1式		t3
116	テンションブロック	SUS304	4		t12
117	ナイフエッジ	SUS304	2		t9
118	駆動ベース	SUS304	1		t3



$$V = \frac{\text{GM回転数 (rpm)}}{\text{減速比}} \times \frac{90 \times 3.14}{1000}$$

ドライブプーリ径

コンベヤ速度
インバータ速度

注：上記値は計算値の為。実測値とは多少異なります

△					
△					
△					
改訂番号	年月日	改訂事由	担当		

尺度	1:6
日付	2011/07/25
承認	検図 製図
客先名称	アエール ナイフエッジタイプ
諸木	

図番	AR40-K1
製図	MAKI 株式会社 マキテック