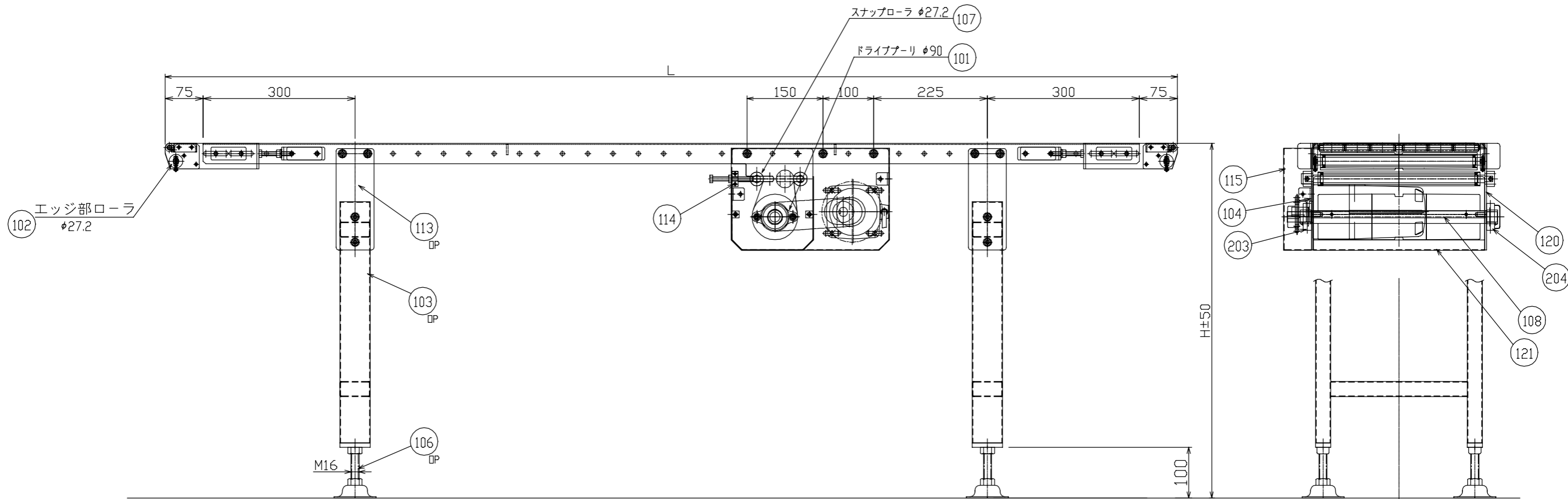
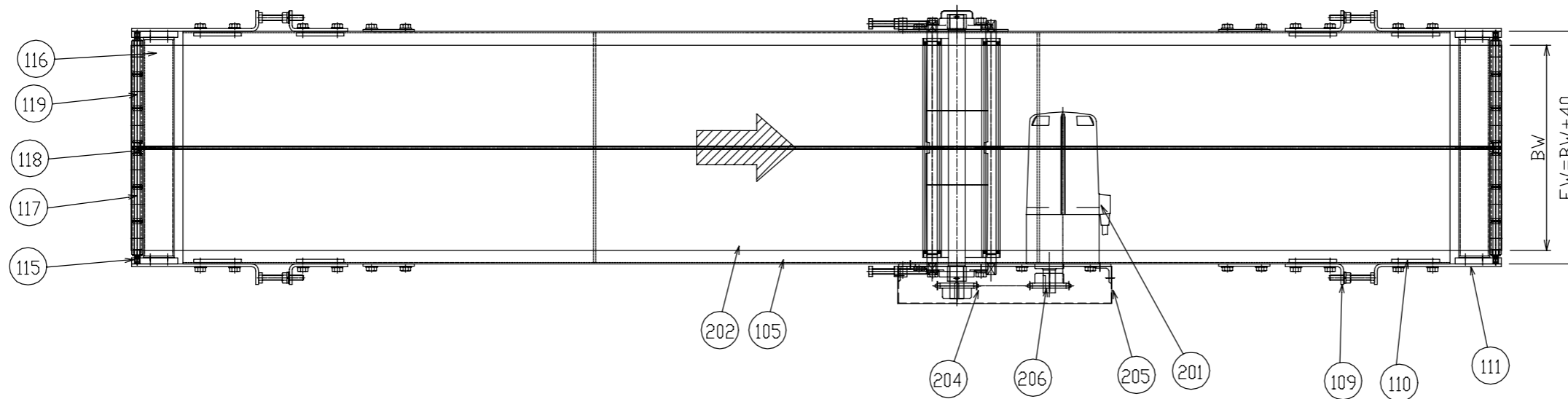


許容差については JIS B0405 (1991) の公差等級 (粗級) に準ずる。

コンベヤ仕様	
搬送物	
電源	
塗装色	本体： 可動部：
製作数	台

品番	品名	材質	一台分 個数	製作 個数	備考
201	ギヤードモータ(90w)	市販品	1	1	
202	ベルト	市販品	1	式	W* L
203	軸受	FYH	1	USFL004S6	
204	軸受	FYH	1	USFL004DS6	
205	スプロケット(軸側)	市販品	1	#40- T(φ キー*)	
206	スプロケット(モータ側)	市販品	1	#40- T(φ キー*)	
207	チェーン	市販品	1	式 #40	

品番	品名	材質	一台分 個数	製作 個数	備考
101	ドライブプーリ	SUS304	1	1	φ90
102	エッジ部ローラ	SUS304	2	2	φ27.2
103	脚	SUS304	1	式	角パイプ60*30*1.5
104	駆動ベース	SUS304	1	1	t3
105	フレーム	SUS304	1	式	t2
106	アジャストボルト	SUS304	1	式	M16
107	スナップローラ	SUS304	2	2	φ27.2
108	駆動ベースステー	SUS304	2	2	角材14
109	テンションブラケット	SUS304	4	4	t4
110	ナットプレート	SUS304	8	8	FB5*25
111	テンションブラケット	SUS304	4	4	t4
112	側面チェーンカバー	SUS304	1	1	t1.2
113	脚ブラケット	SUS304	1	式	t3
114	ブラケット	SUS304	2	2	t1.2
115	テンションブロック	SUS304	4	4	t9
116	ステー	SUS304	2	2	t2 t3
117	エッジローラ軸	SUS304	2	2	φ8
118	ローラシャフト受ブロック	MCナイロン	2	2	
119	エッジローラ	PDM	1	式	φ16
120	駆動ベース	SUS304	1	1	t3
121	カバー	SUS304	1	1	t1.2



$$V = \frac{\text{GM回転数 (rpm)}}{\text{減速比}} \times \frac{\text{ドライブプーリ径}}{1000} \times \frac{90 \times 3.14}{1000}$$

コンベヤ速度
インパータ速度

注：上記値は計算値の為。実測値とは多少異なります

尺度	1:6
日付	2022/01/14
承認	検図 製図
改訂番号	年月日
改訂事由	担当
	諸木

客先	アラエール	展設	MAKI 株式会社 マキテック
名称	ローラエッジダコーレスタイプ	図番	AR40-RG1