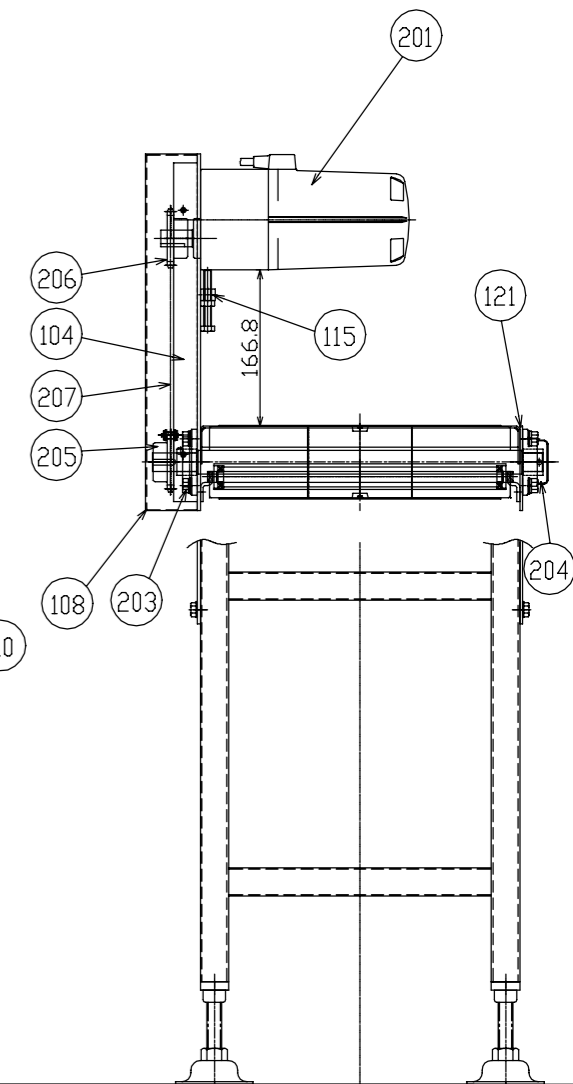
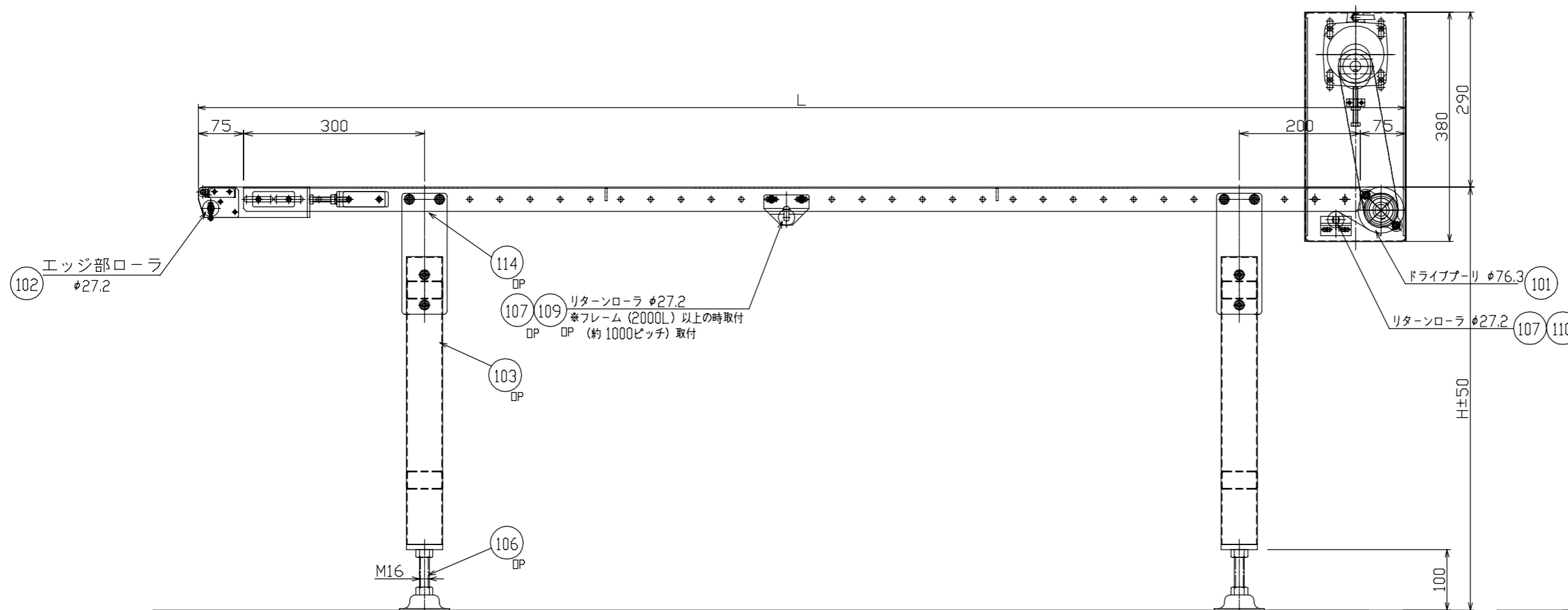
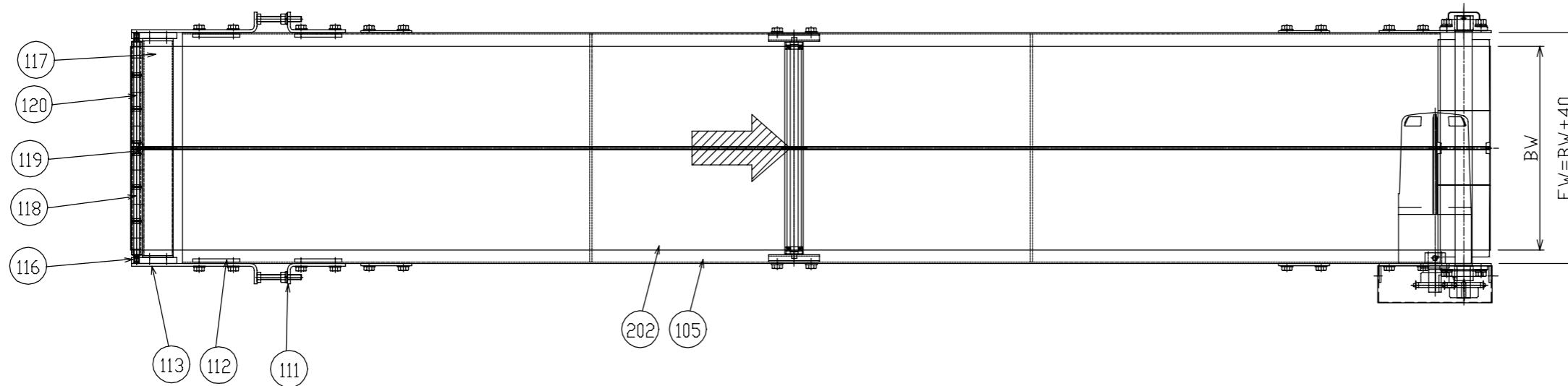


許容差については JIS B0405 (1991) の公差等級 (粗級) に準ずる。

コンベヤ仕様	
搬送物	
電源	
塗装色	本体： 可動部：
製作数	台

品番	品名	材質	1台分 個数	製作 個数	備考
201	ギヤードモータ(90w)	市販品	1	1	
202	ベルト	市販品	1式	1	W* L
203	軸受	FYH	1	1	USFL004S6
204	軸受	FYH	1	1	USFL004DS6
205	スプロケット(軸側)	市販品	1	1	#40- T(φ キー*)
206	スプロケット(モータ側)	市販品	1	1	#40- T(φ キー*)
207	チェーン	市販品	1式	1	#40

品番	品名	材質	1台分 個数	製作 個数	備考
101	ドライブプーリ	SUS304	1	1	φ76.3
102	エッジ部ローラ	SUS304	1	1	φ27.2
103	脚	SUS304	1式	1	角パイプ60*30*1.5
104	駆動ベース	SUS304	1	1	t3
105	フレーム	SUS304	1式	1	t2
106	アジャストボルト	SUS304	1式	1	M16
107	リターンローラ	SUS304	1式	1	φ27.2
108	カバー	SUS304	1	1	t1.2
109	リターンブラケット	SUS304	1式	1	t2
110	リターンブラケット	SUS304	1式	1	t3
111	テンションブラケット	SUS304	4	4	t4
112	ナットプレート	SUS304	8	8	FB5*25
113	テンションブラケット	SUS304	4	4	t4
114	脚ブラケット	SUS304	1式	1	t3
115	ブラケット	SUS304	1	1	t12
116	テンションブロック	SUS304	4	4	t9
117	ステー	SUS304	2	2	t2 t3
118	エッジローラ軸	SUS304	2	2	φ8
119	ローシャフト受ブロック	MCナイロン	2	2	
120	エッジローラ	PPM	1式	1	φ16
121	駆動ベース	SUS304	1	1	t3



$$V = \frac{\text{GM回転数 (rpm)}}{\text{減速比}} \times \frac{90 \times 3.14}{1000}$$

ドライブプーリ径

コンベヤ速度
インパータ速度

注：上記値は計算値の為。実測値とは多少異なります

尺 度	1:6
日 付	2022/01/14
承認	検 図 製 図
改訂番号	年月日
改訂事由	担当

客先	アラエール	展 設	MAKI 株式会社 マキテック
名 称	ローラエッジダコーレスタイプ	図 番	AR40-RG2U