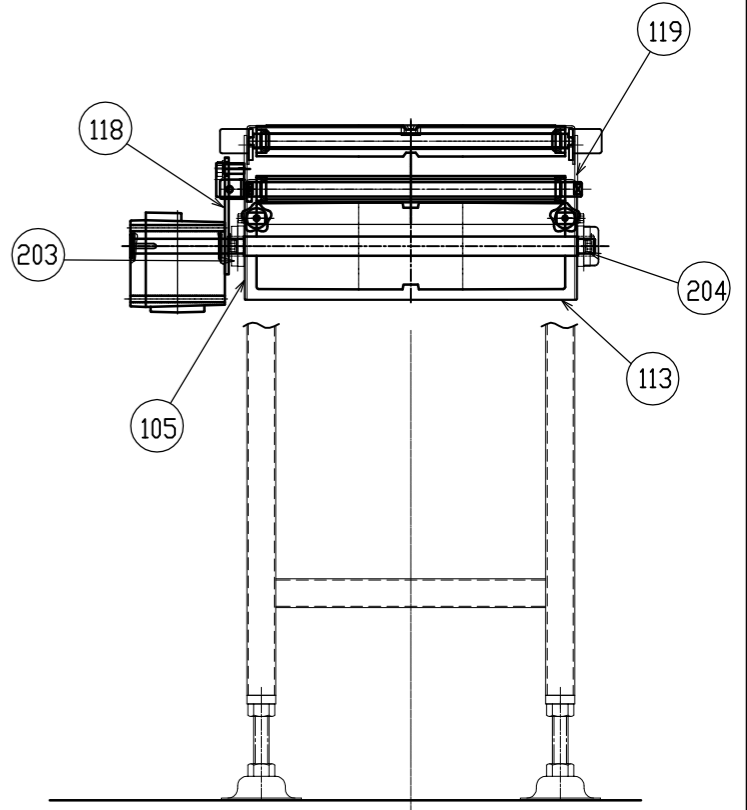
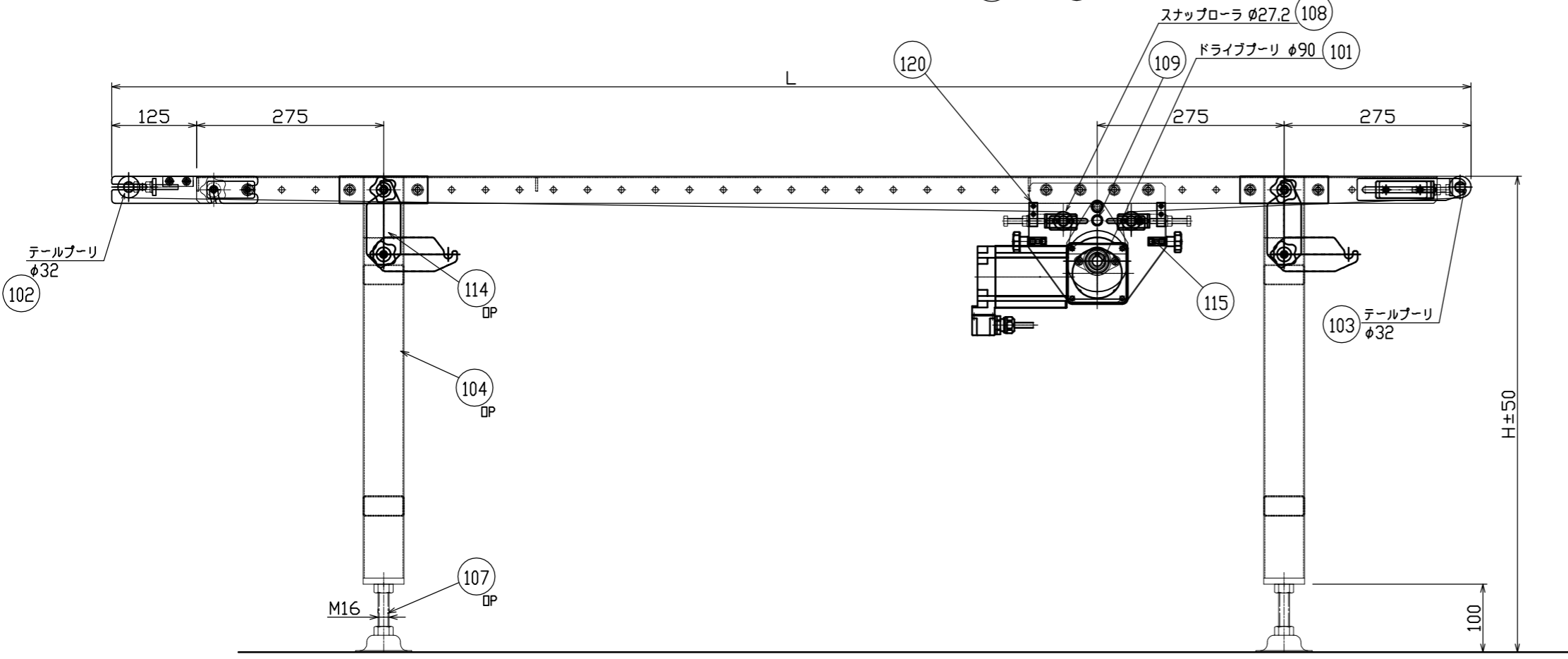
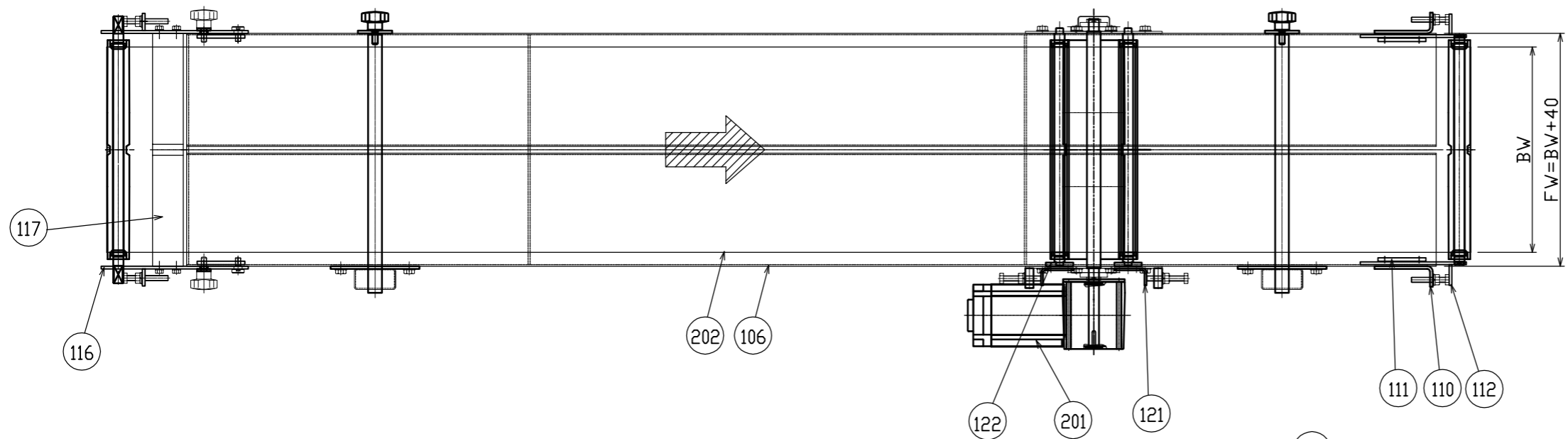


コンベヤ仕様	
搬送物	
電源	
塗装色	本体： 可動部：
製作数	台

品番	品名	材質	1台分数量	製作数	備考
201	ギヤードモータ(90W)	市販品	1		
202	ベルト	市販品	1式		W* L
203	軸受	FYH	1		USFL002S6
204	軸受	FYH	1		USFL002DS6
205					
206					
101	ドライプーリ	SUS304	1		φ90
102	テールプーリ	SUS304	1		φ32
103	テールプーリ	SUS304	1		φ32
104	脚	SUS304	1式		角パイプ60*30*1.5
105	駆動ベース	SUS304	1		t3
106	フレーム	SUS304	1式		t2
107	アジャストボルト	SUS304	1式		M16
108	スナップローラ	SUS304	2		φ27.2
109	駆動ベースステー	SUS304	1		φ12
110	テンションブラケット	SUS304	2		t4
111	ナットプレート	SUS304	4		FB5*25
112	テールブラケット	SUS304	2		t4
113	カバー	SUS304	1		t1.2
114	フック	SUS304	1式		t3
115	ブロック	SUS304	4		t12
116	テンションブラケット	SUS304	2		t4
117	ステー	ジュラコン	1		t15
118	トルクアーム	SUS304	1		t4
119	駆動ベース	SUS304	1		t3
120	ブロック	SUS304	2		t12
121	ブラケット	SUS304	2		t3
122	タッププレート	SUS304	2		t5



$$V = \frac{\text{GM回転数 (rpm)}}{\text{減速比}} \times \frac{90 \times 3.14}{1000}$$

コンベヤ速度  
 インバータ速度

注：上記値は計算値の為。実測値とは多少異なります

改訂番号	年月日	改訂事由	担当	尺度	1:6	客先	株式会社 マキテック
				日付	2011/07/25	名	
				承認	検図	製図	図番 AR40-U1
						諸木	