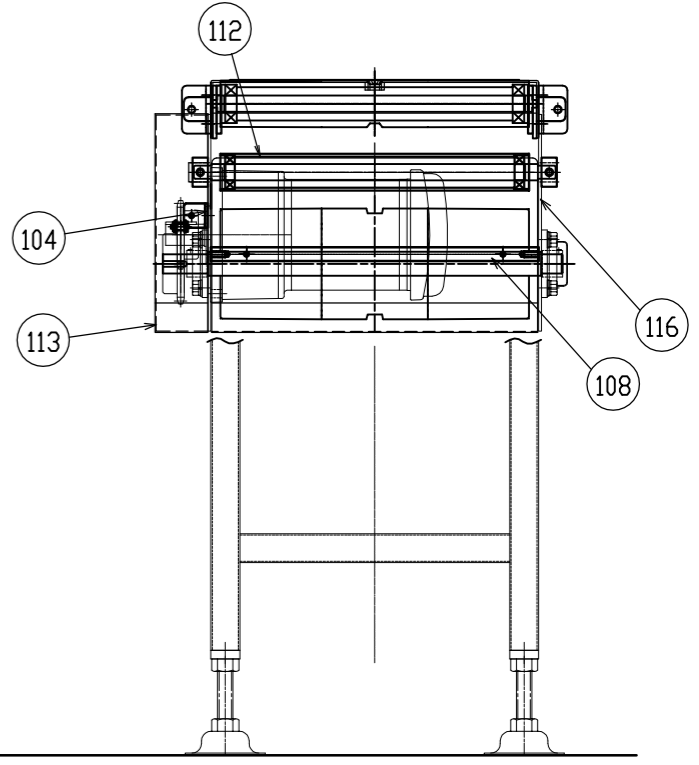
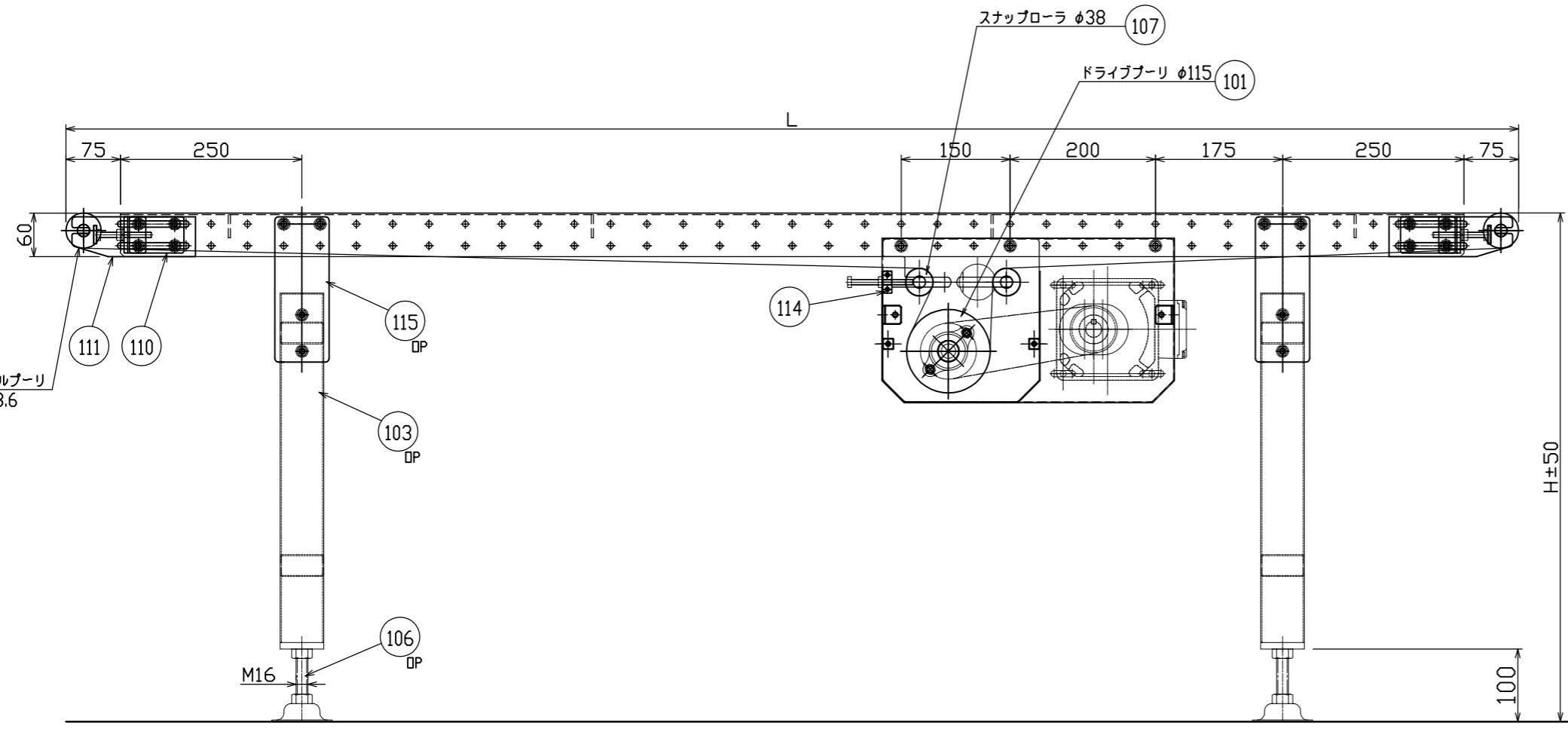
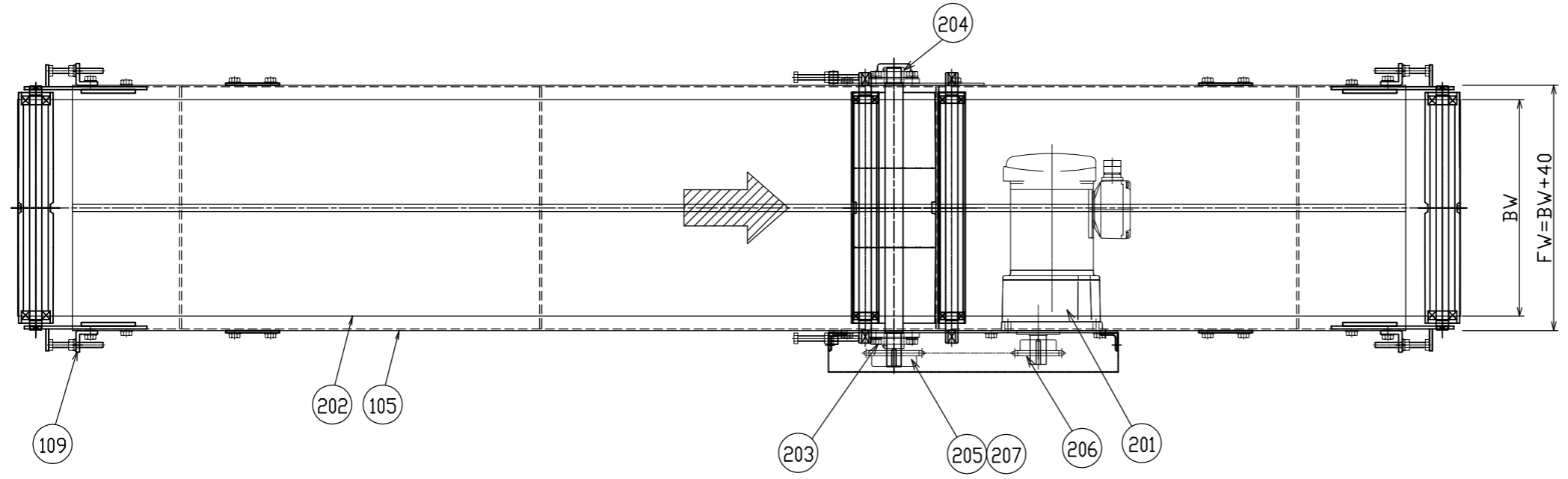


コンベヤ仕様	
搬送物	
電源	
塗装色	本体： 可動部：
製作数	台

品番	品名	材質	台数	製作数	備考
201	ギヤードモータ(0.2kw)	市販品	1		
202	ベルト	市販品	1式		W* L
203	軸受	FYH	1		USFL004S6
204	軸受	FYH	1		USFL004DS6
205	スプロケット(軸側)	市販品	1		#40- T(φ キー*)
206	スプロケット(モータ側)	市販品	1		#40- T(φ キー*)
207	チェーン	市販品	1式		#40
101	ドライブプーリ	SUS304	1		φ115
102	テールプーリ	SUS304	2		φ48.6
103	脚	SUS304	1式		角パイプ60*30*1.5
104	駆動ベース	SUS304	1		t3
105	フレーム	SUS304	1式		t2
106	アジャストボルト	SUS304	1式		M16
107	スナップローラ	SUS304	2		φ38
108	駆動ベースステー	SUS304	2		角材14
109	テンションブラケット	SUS304	4		t5
110	ナットプレート	SUS304	4		F5*50
111	テールブラケット	SUS304	4		t4
112	カバー	SUS304	1		t1.2
113	側面チェーンカバー	SUS304	1		t1.2
114	ブラケット	SUS304	2		t12
115	脚ブラケット	SUS304	4		t3
116	駆動ベース	SUS304	1		t3



$$V = \frac{\text{GM回転数 (rpm)}}{\text{減速比}} \times \frac{115 \times 3.14}{1000} \times \frac{\text{ドライブプーリ径}}{\text{スプロケット (モータ側)}} \times \frac{\text{スプロケット (軸側)}}{\text{スプロケット (軸側)}}$$

コンベヤ速度
 インバータ速度

注：上記値は計算値の為。実測値とは多少異なります

改訂番号	年月日	改訂事由	担当	尺度	1:6	客先	株式会社 マキテック
				日付	2011/07/21	アリエール	
				承認	検図	スタンダードタイプ	図番
					製図		AR60-G1