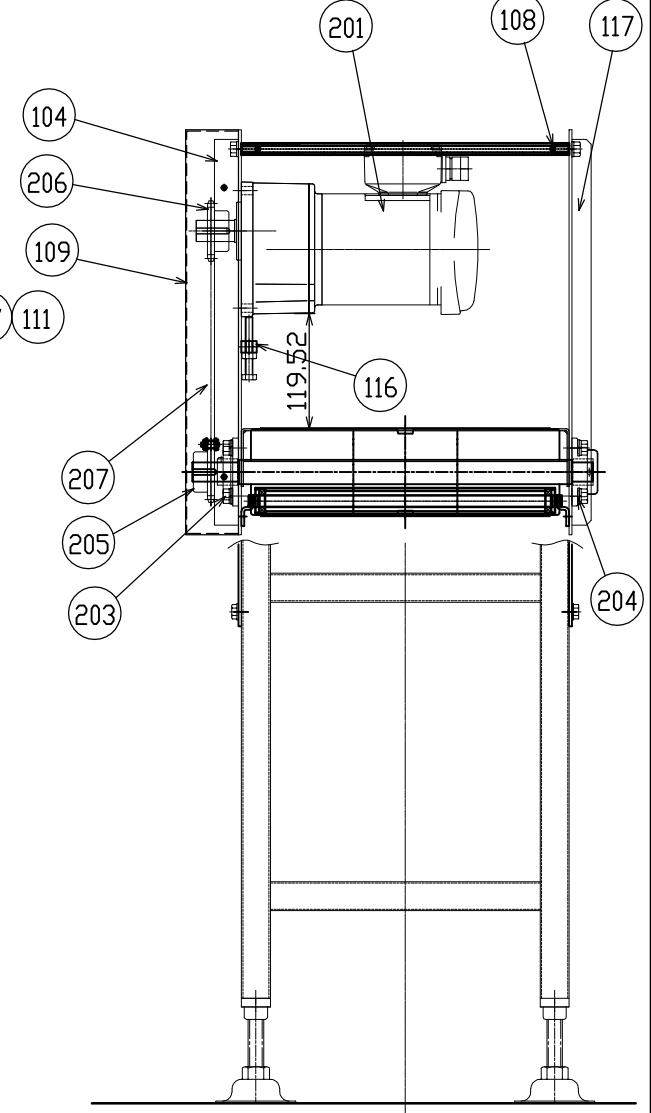
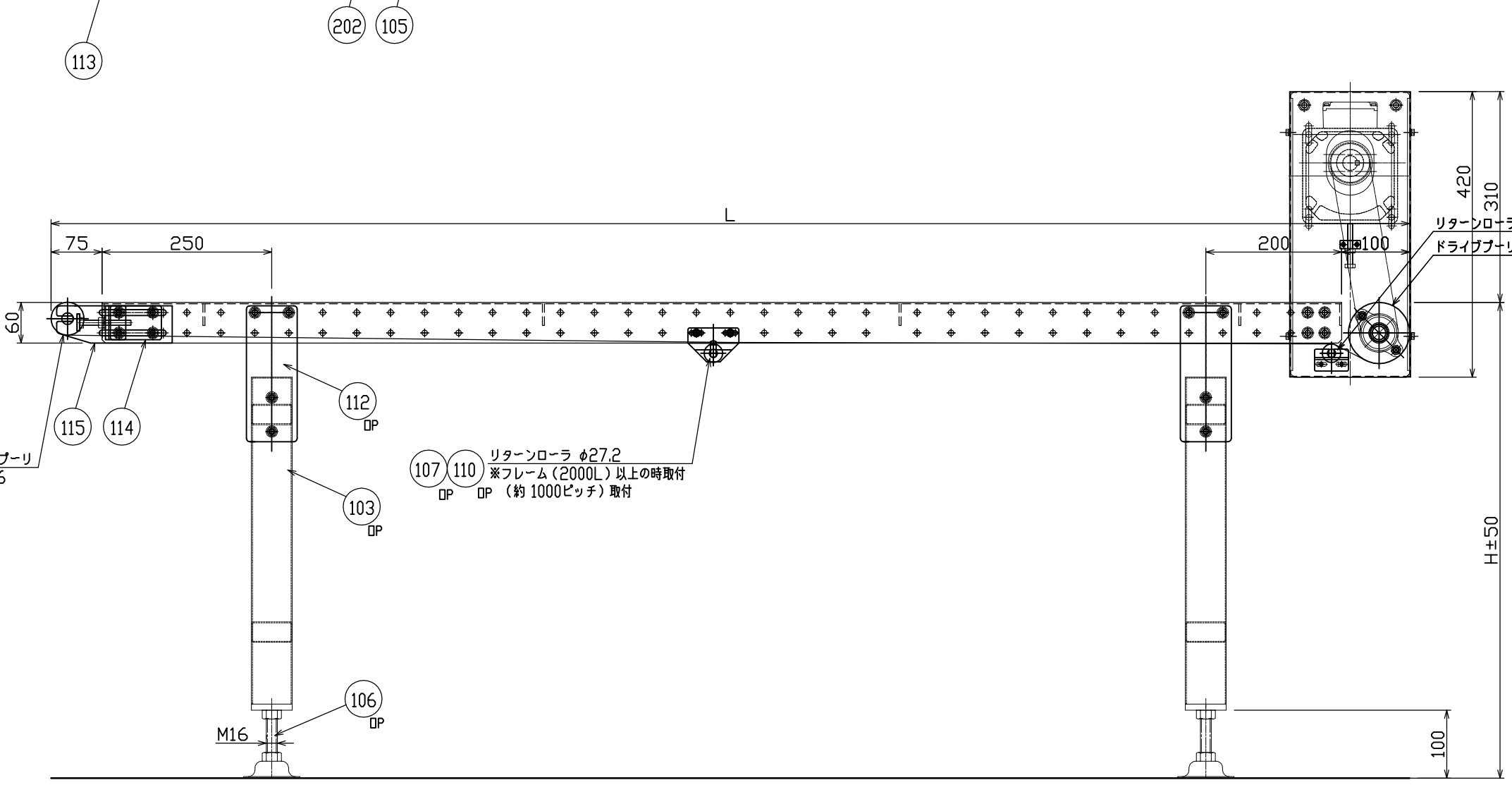
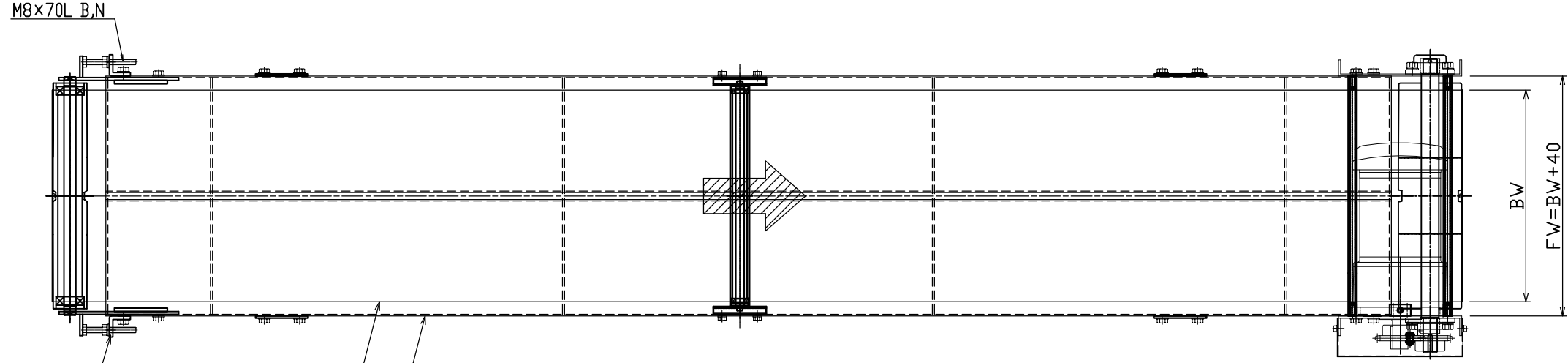


コンベヤ仕様	
搬送物	
電源	
塗装色	本体： 可動部：
製作数	台

品番	品名	材質	台分	製作	備考	品番	品名	材質	台分	製作	備考
201	ギヤードモータ(0.2kw)	市販品	1			101	ドライブプーリ	SUS304	1		φ90
202	ベルト	市販品	1式		W* L	102	テールプーリ	SUS304	1		φ48.6
203	軸受	FYH	1		USFL004S6	103	脚	SUS304	1式		角パイプ60*30*1.5
204	軸受	FYH	1		USFL004DS6	104	駆動ベース	SUS304	1		t3
205	スプロケット(軸側)	市販品	1		#40- T(φ キー*)	105	フレーム	SUS304	1式		t2
206	スプロケット(モータ側)	市販品	1		#40- T(φ キー*)	106	アジャストボルト	SUS304	1式		M16
207	チェーン	市販品	1式		#40	107	リターンローラ	SUS304	1式		φ27.2
						108	駆動ベースステー	SUS304	2		φ12
						109	カバー	SUS304	1		t1.2
						110	リターンブラケット	SUS304	1式		t2
						111	リターンブラケット	SUS304	1式		t3
						112	脚ブラケット	SUS304	1式		t3
						113	テンションブラケット	SUS304	2		t5
						114	ナットプレート	SUS304	2		FB5*50
						115	テールブラケット	SUS304	2		t4
						116	ブラケット	SUS304	1		t12
						117	駆動ベース	SUS304	1		t3



$$V = \frac{\text{GM回転数 (rpm)}}{\text{減速比}} \times \frac{90 \times 3.14}{1000}$$

コンベヤ速度
 インバータ速度

注：上記値は計算値の為。実測値とは多少異なります

改訂番号	年月日	改訂事由	担当	尺度	1:6	客先	アリエール ダコーレスタイプ	図番	AR60-G2U
				日付	2011/07/21	承認			
				検図	製図	諸木			

