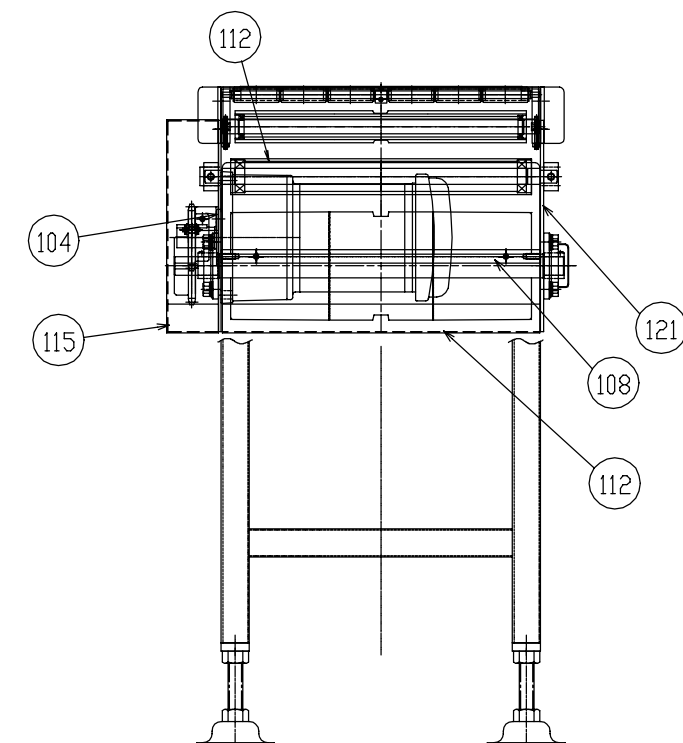
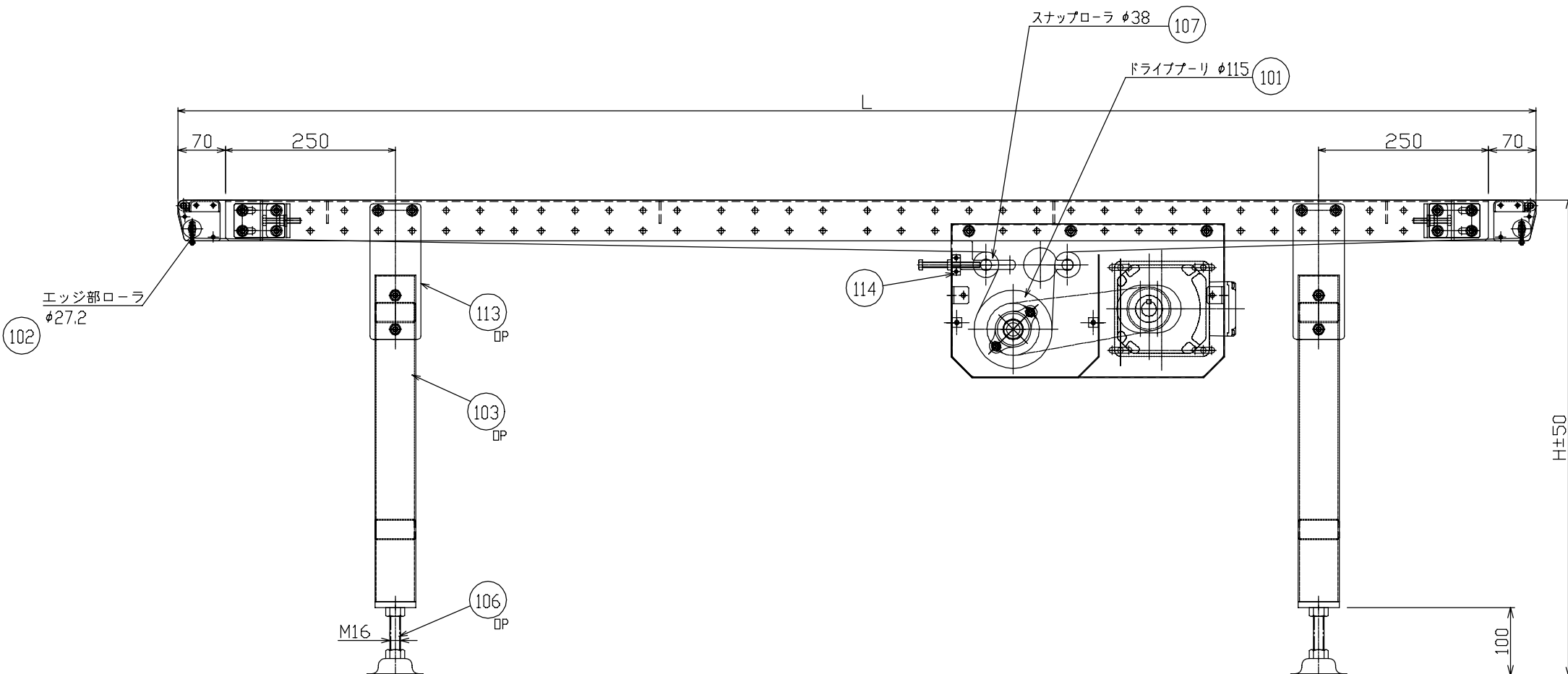
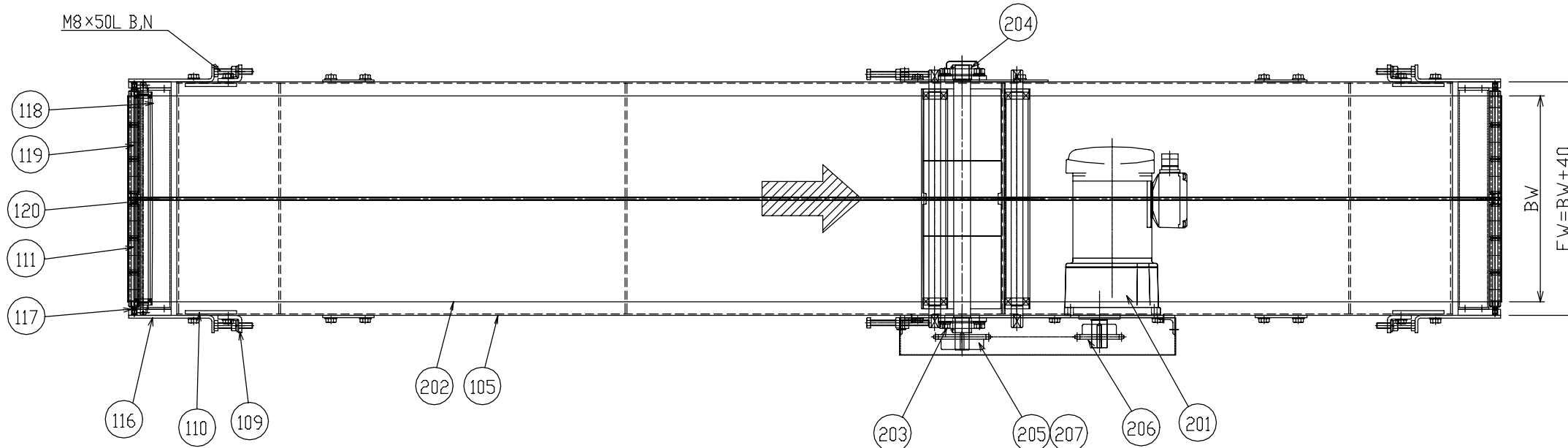


許容差についてはJIS B0405 (1991) の公差等級 (粗級) に準ずる。

コンベヤ仕様	
搬送物	
電源	
塗装色	本体： 可動部：
製作数	台

品番	品名	材質	一台分 個数	製作 個数	備考
201	ギヤードモータ(0.2kw)	市販品	1	1	
202	ベルト	市販品	1式	W* L	
203	軸受	FYH	1	USFL004S6	
204	軸受	FYH	1	USFL004DS6	
205	スプロケット(軸側)	市販品	1	#40- T(φ キー*)	
206	スプロケット(モータ側)	市販品	1	#40- T(φ キー*)	
207	チェーン	市販品	1式	#40	

品番	品名	材質	一台分 個数	製作 個数	備考
101	ドライブプーリ	SUS304	1	1	φ115
102	エッジ部ローラ	SUS304	2	2	φ27.2
103	脚	SUS304	1式	1	角パイプ60*30*1.5
104	駆動ベース	SUS304	1	1	t3
105	フレーム	SUS304	1式	1	t2
106	アジャストボルト	SUS304	1式	1	M16
107	スナップローラ	SUS304	2	2	φ38
108	駆動ベースステー	SUS304	2	2	角材14
109	テンションブラケット	SUS304	4	4	t5
110	ナットプレート	SUS304	4	4	FB5*50
111	エッジローラ	PDM	1式	1	φ16
112	カバー	SUS304	1	1	t1.2
113	脚ブラケット	SUS304	1式	1	t3
114	ブラケット	SUS304	2	2	t12
115	側面チェーンカバー	SUS304	1	1	t1.2
116	テンションブラケット	SUS304	4	4	t4
117	テンションブロック	SUS304	4	4	t9
118	ステー	SUS304	2	2	t2 t3
119	エッジローラ軸	SUS304	2	2	φ8
120	ローラシャフト受ブロック	MCナイロン	2	2	
121	駆動ベース	SUS304	1	1	t3
122					



$$V = \frac{\text{GM回転数 (rpm)}}{\text{減速比}} \times \frac{115 \times 3.14}{1000} \times \frac{\text{ドライブプーリ径}}{\text{スプロケット (モータ側)}} \times \frac{\text{スプロケット (軸側)}}{\text{スプロケット (モータ側)}}$$

コンベヤ速度  
インバータ速度  
注：上記値は計算値の為、実測値とは多少異なります

尺 度	1:6	客 先	
日 付	2022/01/14	名 称	アラエール ローラエッジダコーレスタイプ
承認	検 図 製 図	番 号	AR60-RG1
改訂番号	年 月 日	担 当	諸木
		改訂事由	

展 設 **MAKI 株式会社 マキテック**

名 称 アラエール  
ローラエッジダコーレスタイプ

番 号 AR60-RG1