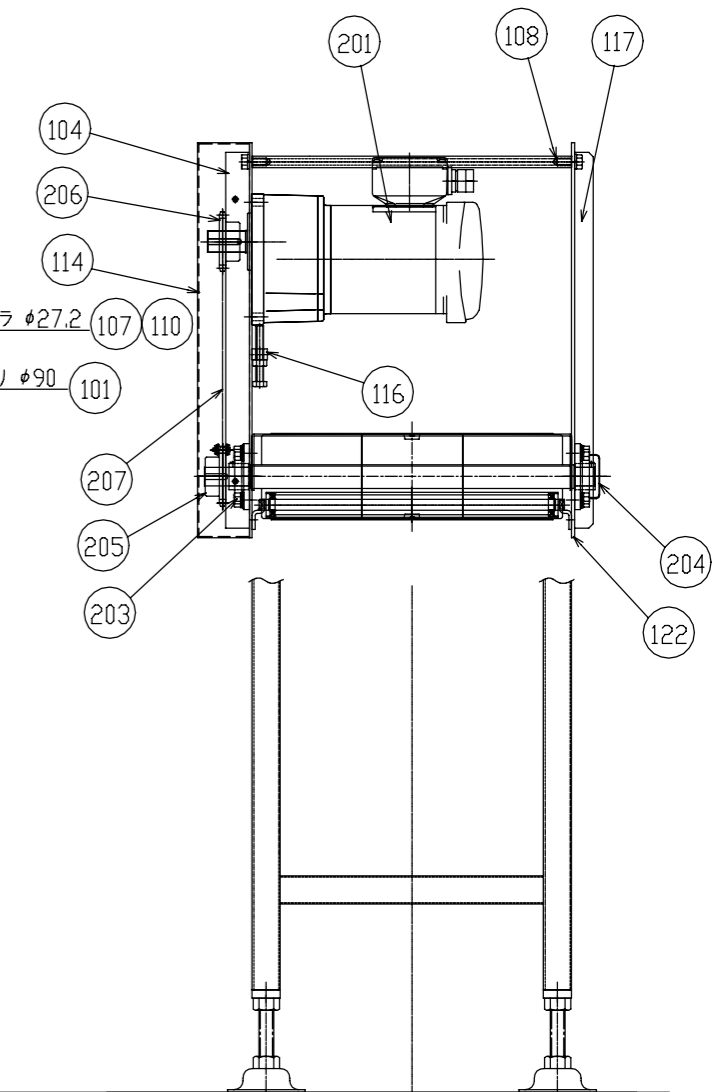
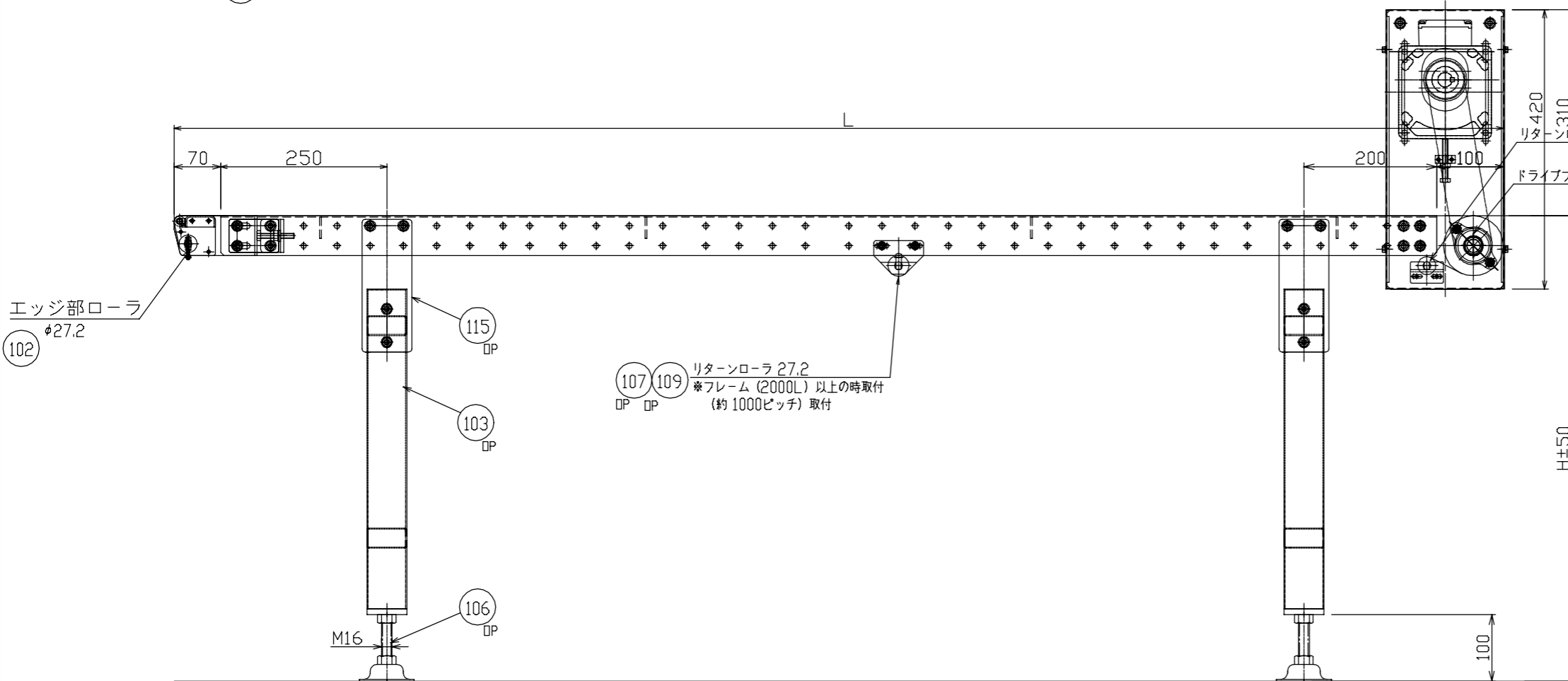
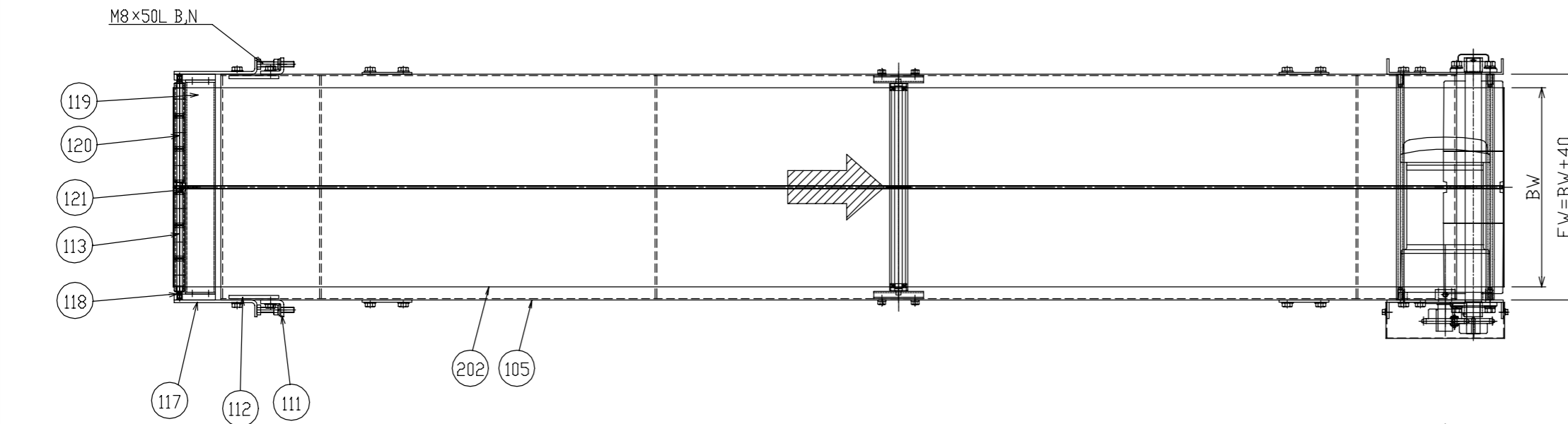


許容差については JIS B 0405 (1991) の公差等級 (粗級) に準ずる。

| | |
|--------|-------------|
| コンベヤ仕様 | |
| 搬送物 | |
| 電源 | |
| 塗装色 | 本体： 可動部： |
| 製作数 | 台 |

| 品番 | 品名 | 材質 | 1台分 個数 | 製作 個数 | 備考 |
|-----|----------------|-----|-----------|----------|---------------|
| 201 | ギヤードモータ(0.2kw) | 市販品 | 1 | 1 | |
| 202 | ベルト | 市販品 | 1式 | 1 | W* L |
| 203 | 軸受 | FYH | 1 | 1 | USFL004S6 |
| 204 | 軸受 | FYH | 1 | 1 | USFL004DS6 |
| 205 | スプロケット(軸側) | 市販品 | 1 | 1 | #40- T(φ キー*) |
| 206 | スプロケット(モータ側) | 市販品 | 1 | 1 | #40- T(φ キー*) |
| 207 | チェーン | 市販品 | 1式 | 1 | #40 |

| 品番 | 品名 | 材質 | 1台分 個数 | 製作 個数 | 備考 |
|-----|--------------|--------|-----------|----------|---------------|
| 101 | ドライブプーリ | SUS304 | 1 | 1 | φ90 |
| 102 | エッジ部ローラ | SUS304 | 1 | 1 | φ27.2 |
| 103 | 脚 | SUS304 | 1式 | 1 | 角パイプ60*30*1.5 |
| 104 | 駆動ベース | SUS304 | 1 | 1 | t3 |
| 105 | フレーム | SUS304 | 1式 | 1 | t2 |
| 106 | アジャストボルト | SUS304 | 1式 | 1 | M16 |
| 107 | リターンローラ | SUS304 | 1式 | 1 | φ27.2 |
| 108 | 駆動ベースステー | SUS304 | 2 | 2 | φ12 |
| 109 | リターンブラケット | SUS304 | 1式 | 1 | t2 |
| 110 | リターンブラケット | SUS304 | 1式 | 1 | t3 |
| 111 | テンションブラケット | SUS304 | 2 | 2 | t5 |
| 112 | ナットプレート | SUS304 | 2 | 2 | FB5*50 |
| 113 | エッジローラ | PDM | 1式 | 1 | φ16 |
| 114 | カバー | SUS304 | 1 | 1 | t1.2 |
| 115 | 脚ブラケット | SUS304 | 1式 | 1 | t3 |
| 116 | ブラケット | SUS304 | 1 | 1 | t12 |
| 117 | テンションブラケット | SUS304 | 2 | 2 | t4 |
| 118 | テンションブロック | SUS304 | 2 | 2 | t9 |
| 119 | ステー | SUS304 | 1 | 1 | t2 t3 |
| 120 | エッジローラ軸 | SUS304 | 1 | 1 | φ8 |
| 121 | ローラシャフト受ブロック | MCナイロン | 1 | 1 | |
| 122 | 駆動ベース | SUS304 | 1 | 1 | t3 |



$$V = \frac{\text{GM回転数 (rpm)}}{\text{減速比}} \times \frac{115 \times 3.14}{1000} \times \frac{\text{ドライブプーリ径}}{\text{スプロケット (モータ側)}} \times \frac{\text{スプロケット (軸側)}}{\text{スプロケット (モータ側)}}$$

コンベヤ速度
インバータ速度

注：上記値は計算値の為、実測値とは多少異なります

| | | | |
|------|------------|----|----------------|
| 尺度 | 1:6 | 客先 | |
| 日付 | 2022/01/14 | 名 | アラエール |
| 承認 | 検 製 | 称 | ローラエッジダコーレスタイプ |
| 改訂番号 | 年月日 | 担当 | 諸木 |
| 改訂事由 | | | |

| | |
|---|-----------------|
| 展 | MAKI 株式会社 マキテック |
| 番 | AR60-RG2U |