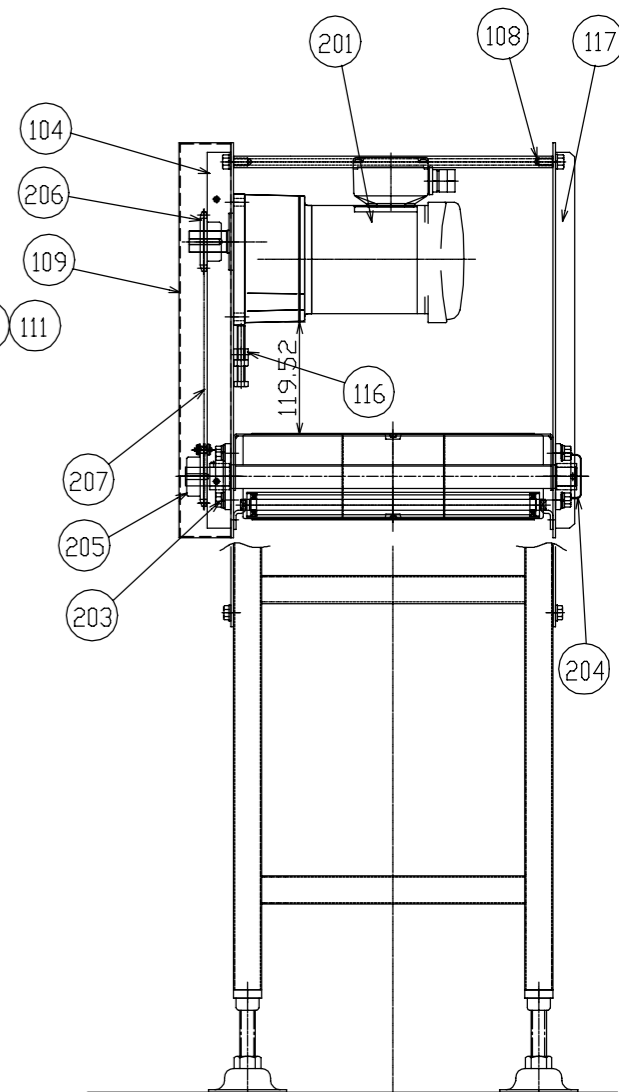
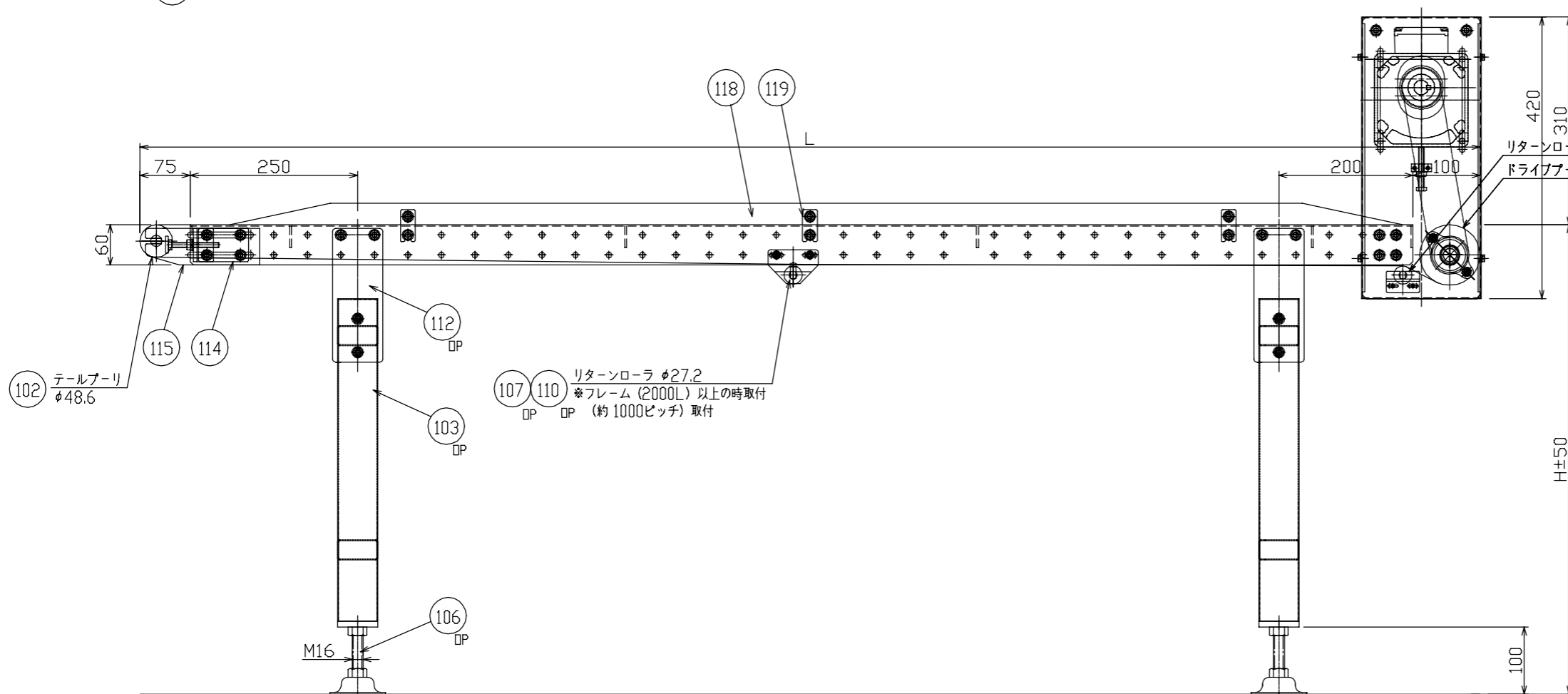
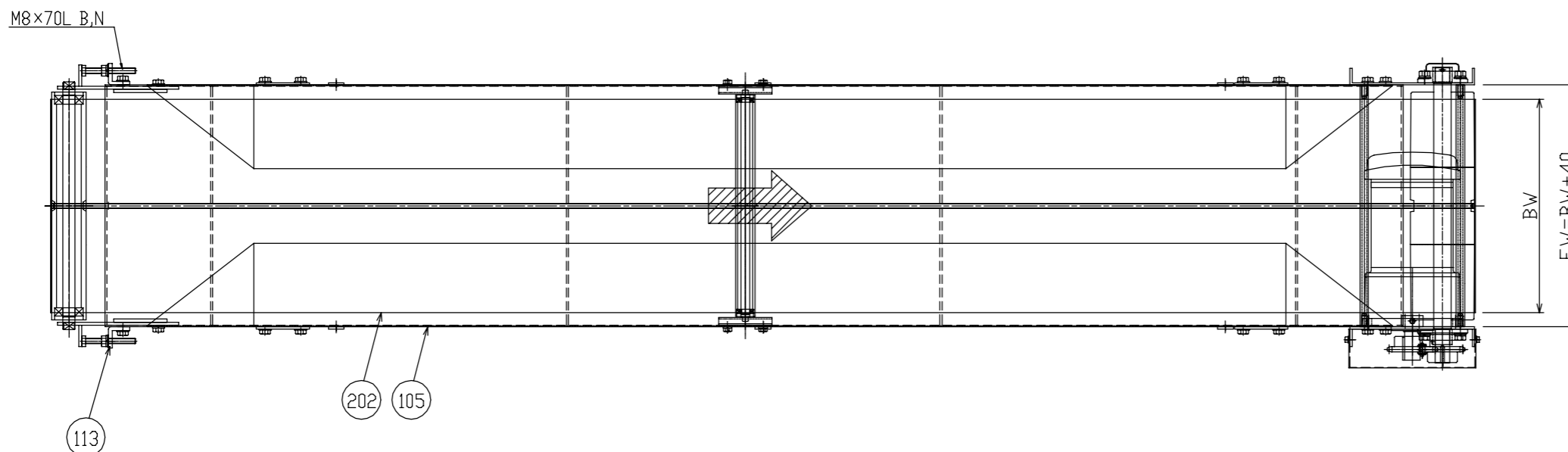


許容差については JIS B 0405 (1991) の公差等級 (粗級) に準ずる。

コンベヤ仕様	
搬送物	
電源	
塗装色	本体： 可動部：
製作数	台

品番	品名	材質	1台分 個数	製作 個数	備考
201	ギヤードモータ(0.2kw)	市販品	1	1	
202	ベルト	市販品	1式	1	W* L
203	軸受	FYH	1	1	USFL004S6
204	軸受	FYH	1	1	USFL004DS6
205	スプロケット(軸側)	市販品	1	1	#40- T(φ キー*)
206	スプロケット(モータ側)	市販品	1	1	#40- T(φ キー*)
207	チェーン	市販品	1式	1	#40

品番	品名	材質	1台分 個数	製作 個数	備考
101	ドライブプーリ	SUS304	1	1	φ90
102	テールプーリ	SUS304	1	1	φ48.6
103	脚	SUS304	1式	1	角パイプ60*30*1.5
104	駆動ベース	SUS304	1	1	t3
105	フレーム	SUS304	1式	1	t2
106	アジャストボルト	SUS304	1式	1	M16
107	リターンローラ	SUS304	1式	1	φ27.2
108	駆動ベースステー	SUS304	2	2	φ12
109	カバー	SUS304	1	1	t1.2
110	リターンブラケット	SUS304	1式	1	t2
111	リターンブラケット	SUS304	1式	1	t3
112	脚ブラケット	SUS304	1式	1	t3
113	テンションブラケット	SUS304	2	2	t5
114	ナットプレート	SUS304	2	2	FB5*50
115	テールブラケット	SUS304	2	2	t4
116	ブラケット	SUS304	1	1	t12
117	駆動ベース	SUS304	1	1	t3
118	トラフテーブル	SUS304	1式	1	t1.5
119	プレート	SUS304	1式	1	t3



$$V = \frac{\text{GM回転数 (rpm)}}{\text{減速比}} \times \frac{\text{ドライブプーリ径}}{1000} \times \frac{90 \times 3.14}{1000}$$

コンベヤ速度
インパータ速度

注：上記値は計算値の為。実測値とは多少異なります

尺 度	1:6	客 先	
日 付	2022/01/14	名 称	アラエール トラフダコーレスタイプ
承認	検 図 製 図	番 号	AR60-VG2U
改訂番号	年 月 日	担 当	諸木
		改 訂 事 由	

展 設 **MAKI 株式会社 マキテック**
番 号 AR60-VG2U