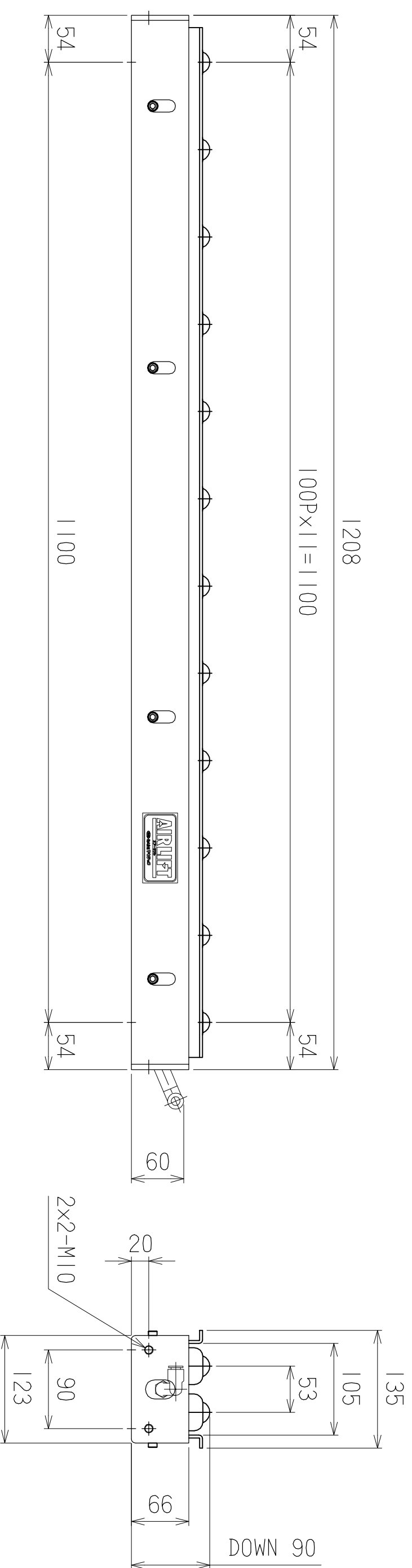
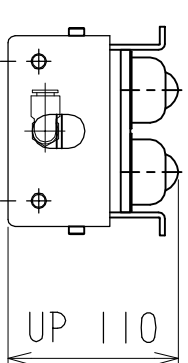
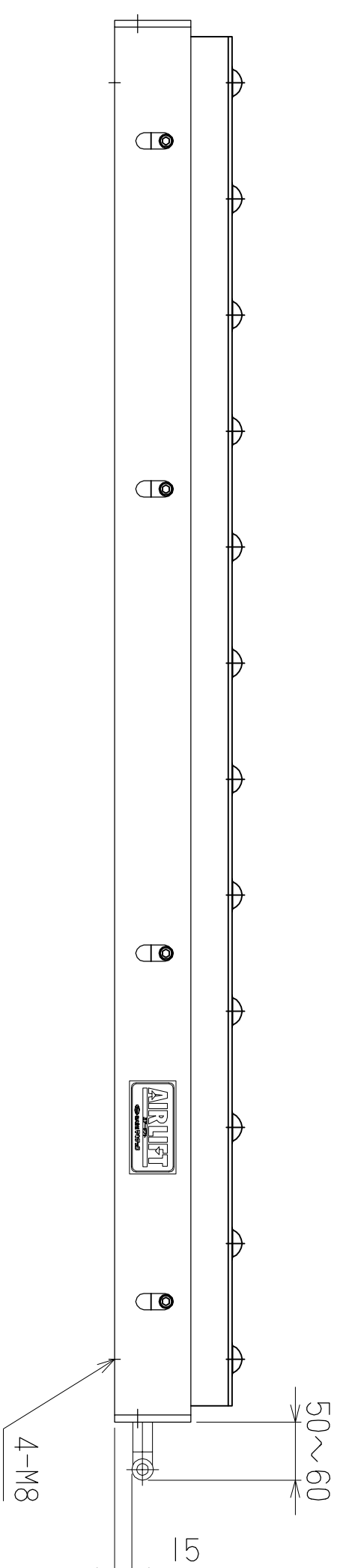


仕様	型式
仕様	ALB-BB-1208
全長 (L)	1208
取付ピッチ (P)	1100
荷重 (kgf)	内圧 0.5MPa 360
空気消費量 (N <sub>l</sub> )	9.0
目安自重 (kg)	19.0



△4		尺度	1:5	客先	
△3		日付	2011/11/29	承認	
△2		承認	検図	製図	
△1		承認	高野	製図	
改訂番号	年月日	改訂事由	担当	名称	エアリフト
				股	株式会社 マキ
				図番	ALB-BB1208