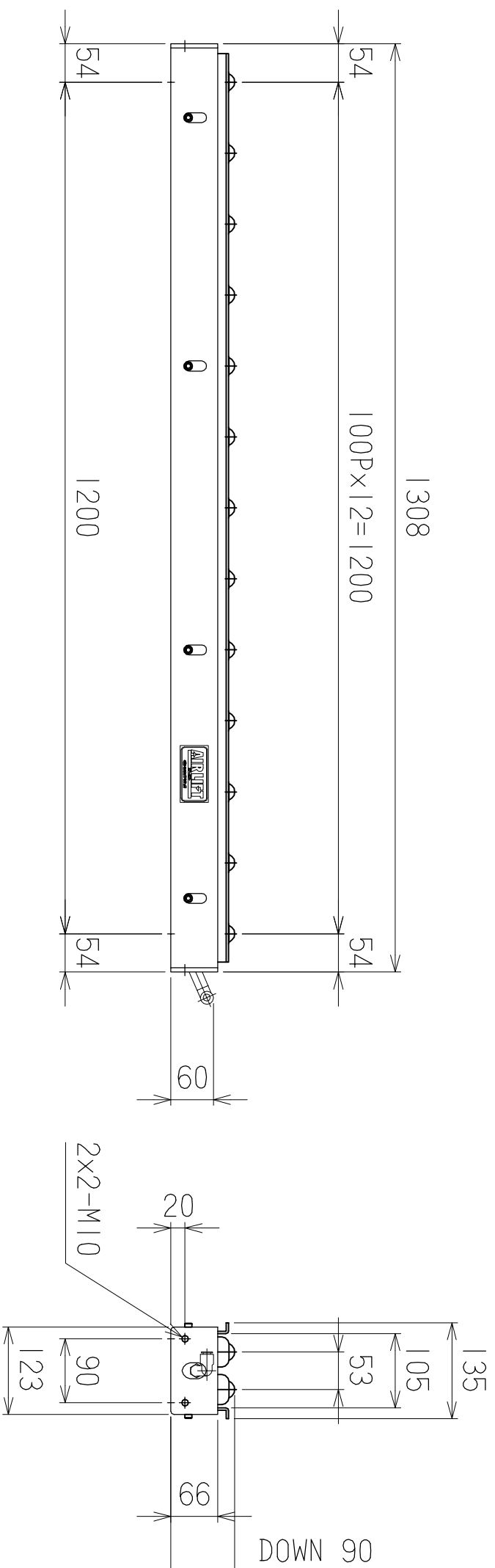
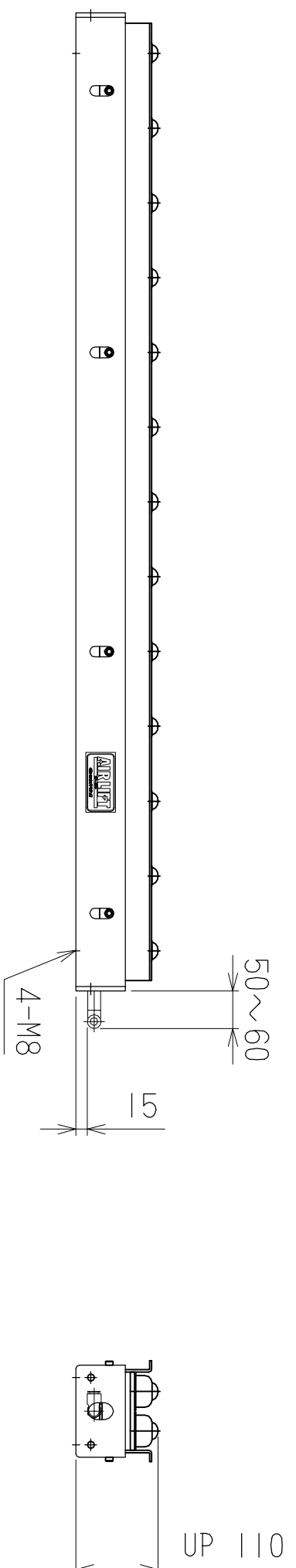


仕様	型式	ALB-BB-1308
全長 (L)	(L)	1308
取付ピッチ (P)	(P)	1200
荷重 (kgf)	内圧 0.5MPa	390
空気消費量 (N ϕ)		9.75
目安自重 (kg)		20.5

ホイルキャスタ-B-A25



▲4			尺度	1:8	客先	株式会社 マキ
▲3			日付	2011/11/29	図番	
▲2			承認	検図	製図	ALB-BB1308
▲1			改訂番号	年月日	改訂事由	
				エアリフト		