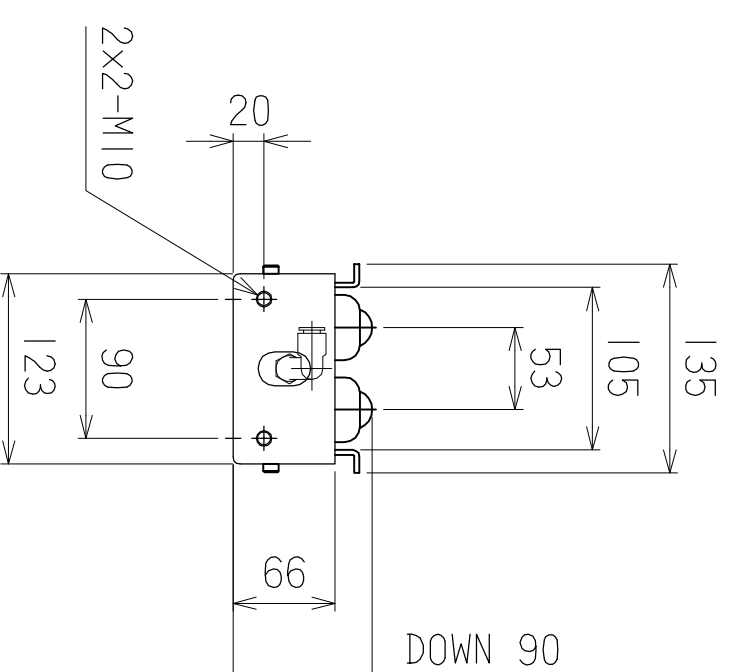
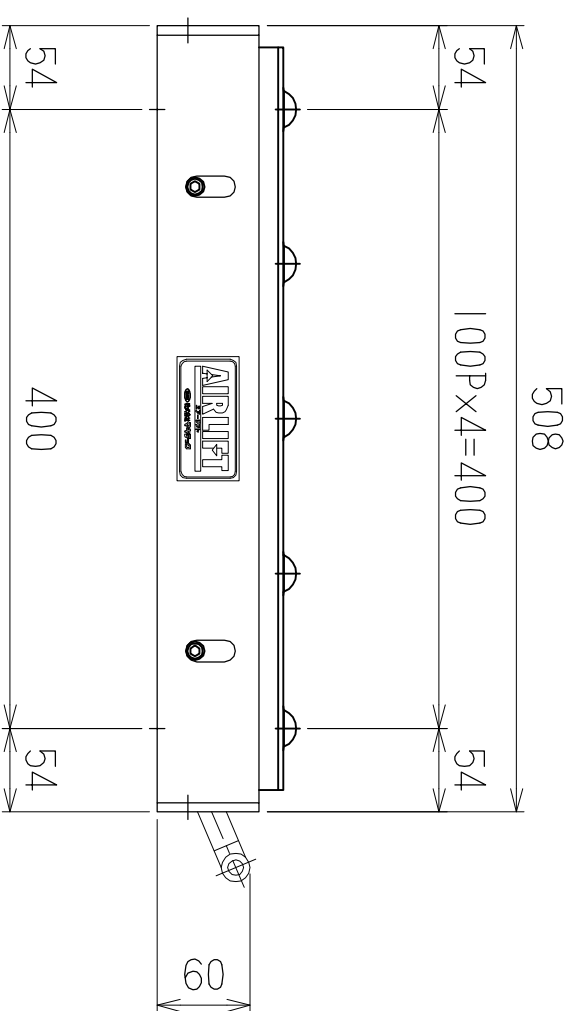
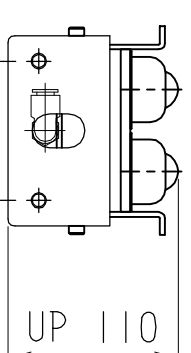
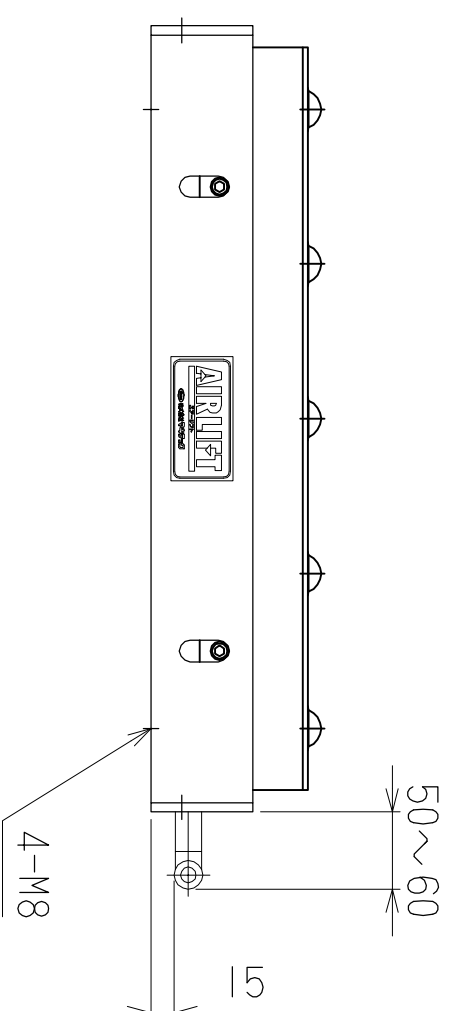


ホルキスター B-A25

仕様	型式
仕様	ALB-BB-508
全長 (L)	508
取付ピッチ (P)	400
荷重 (kgf) 内圧 0.5MPa	150
空気消費量 (N ϕ)	3.75
目安自重 (kg)	8.5



△4			尺度	1:5	客先	殿	株式会社 マキ
△3			日付	2011/11/29	名称		
△2			承認	検図	製図		
△1			改訂番号	年月日	改訂事由	担当	図番
							ALB-BB508