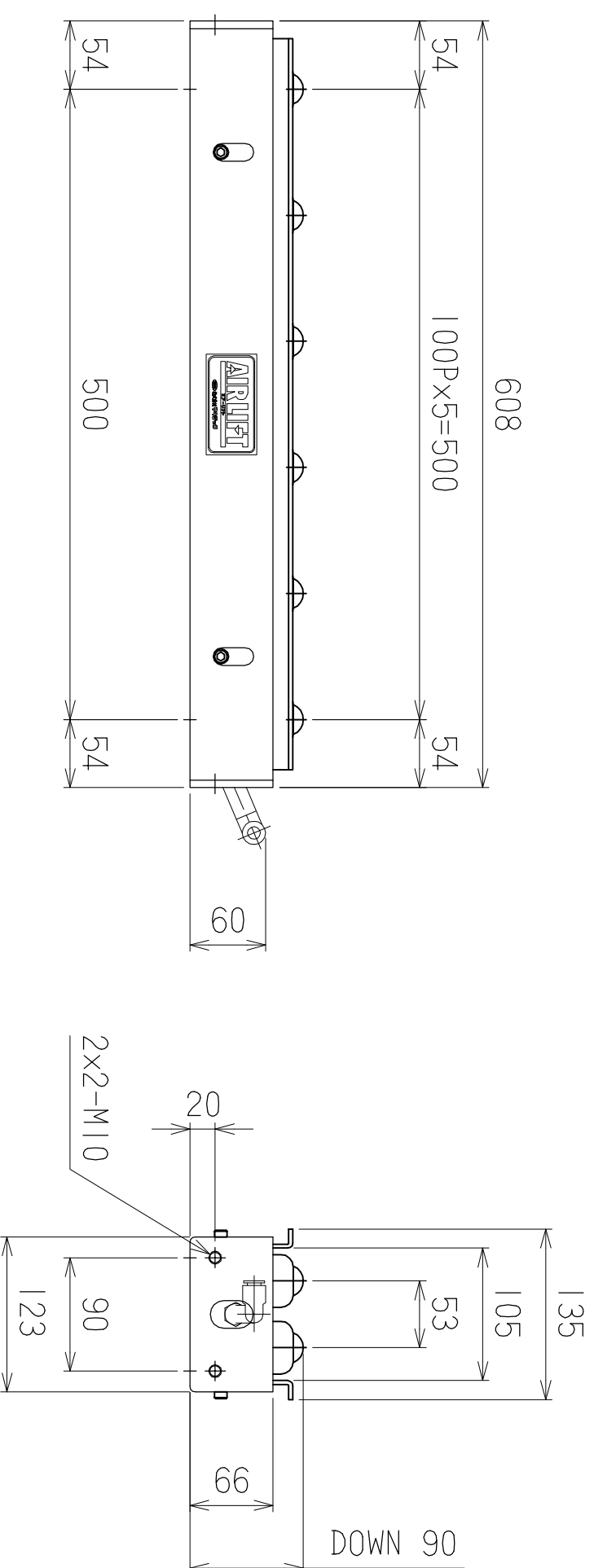
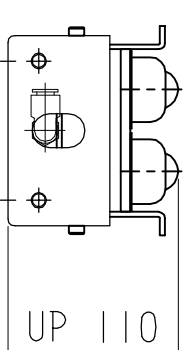
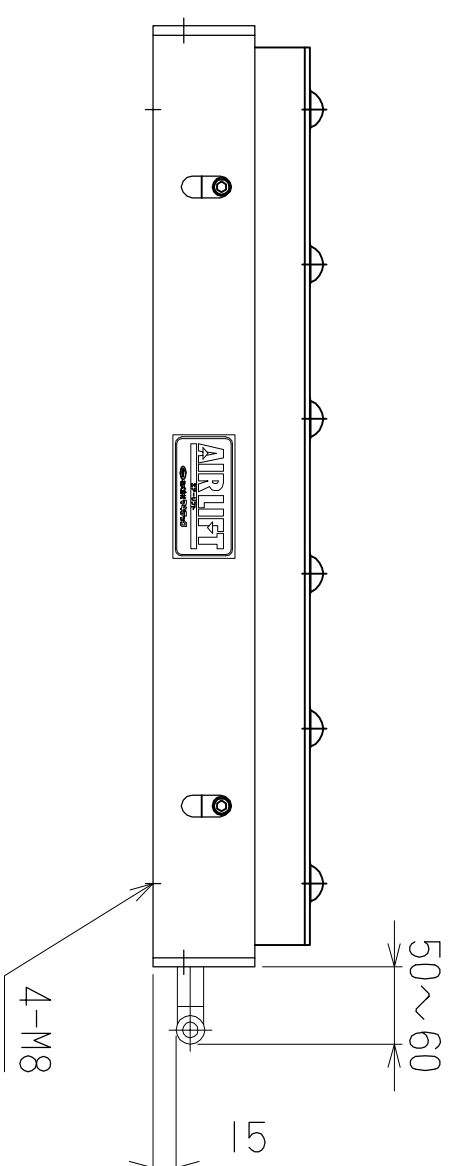


仕様	型式	ALB-BB-608
全長 (L)		608
取付ピッチ (P)		500
荷重 (kgf)	内圧 0.5MPa	180
空気消費量 (Nℓ)		4.5
目安自重 (kg)		10.0



▲4		尺度	1:5	客先	殿	株式会社 <b>マキ</b> ALB-BB608
▲3		日付	2011/11/29	承認	図番	
▲2		検図	製図	名称	エアリフト	
▲1		担当		改訂番号	年月日	改訂事由