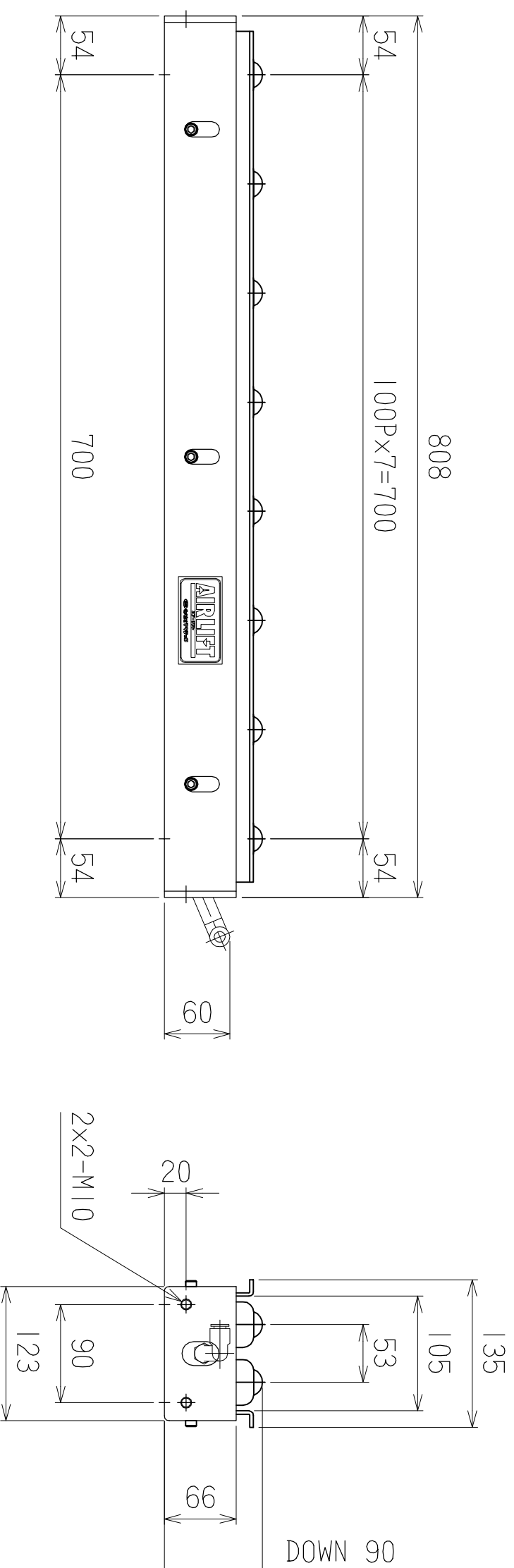
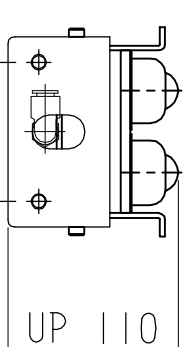
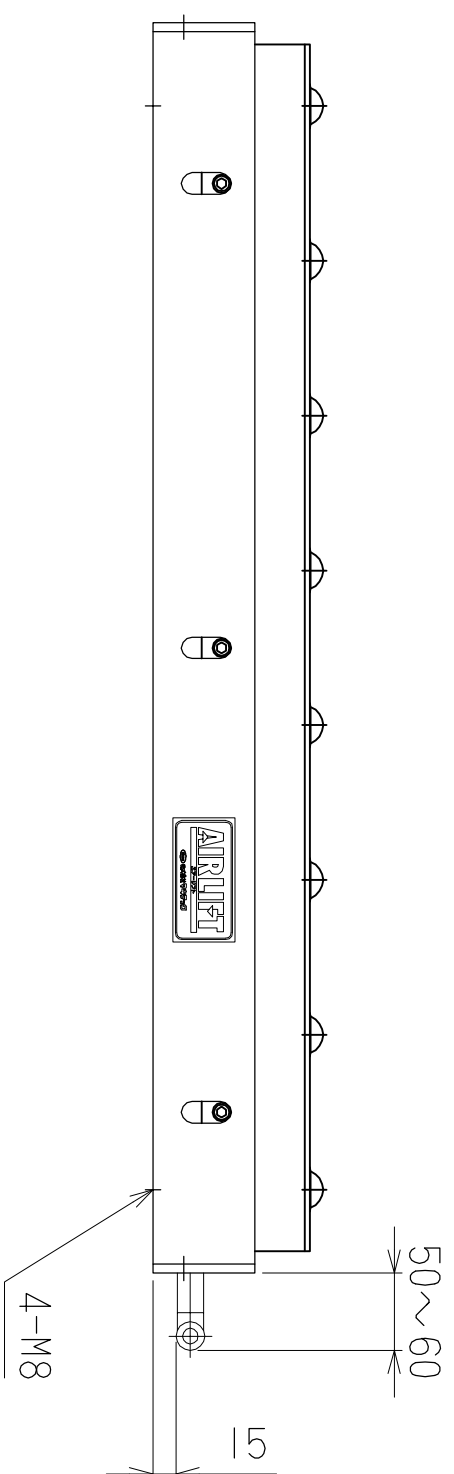


ホニルキキスタ-B-A25

仕様	型式
仕様	ALB-BB-808
全長 (L)	808
取付ピッチ (P)	700
荷重 (kgf) 内圧 0.5MPa	240
空気消費量 (N $\phi$ )	6.0
目安自重 (kg)	13.0



△4		尺度	1:5	客先	殿	株式会社 マキ
△3		日付	2011/11/29	名称	エアリフト	
△2		承認	検図	製図		図番
△1		改訂番号	年月日	改訂事由	担当	ALB-BB808