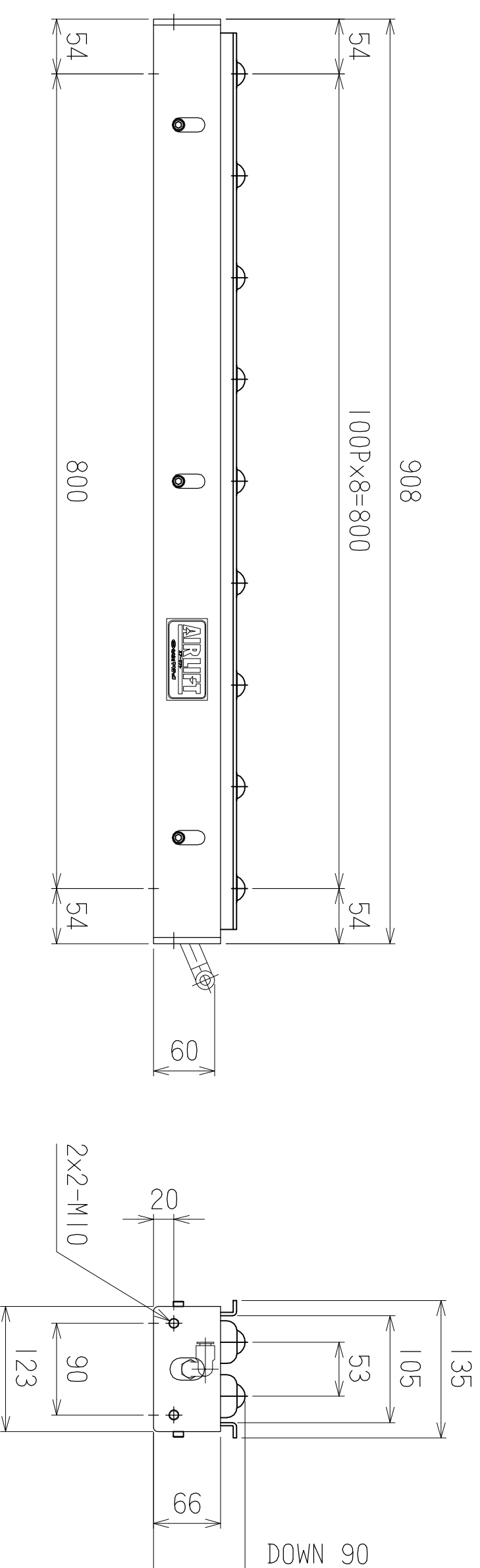
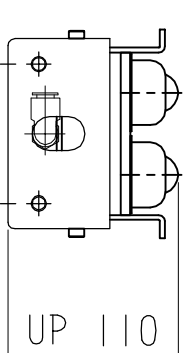
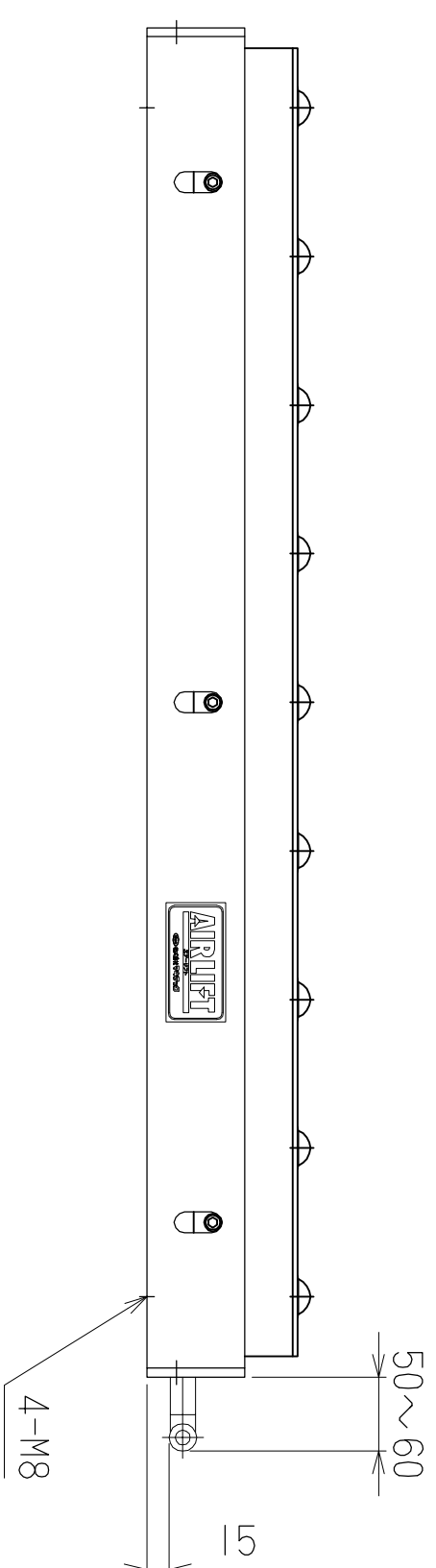


仕様	型式
仕様	ALB-BB-908
全長 (L)	908
取付ピッチ (P)	800
荷重 (kgf)	内圧 0.5MPa 270
空気消費量 (Nℓ)	6.75
目安自重 (kg)	14.5



▲4		尺度	1:5	客先	殿	株式会社 マキ
▲3		日付	2011/11/29	図番	ALB-BB908	
▲2		承認	検図	製図		
▲1		改訂番号	年月日	改訂事由	担当	エアリフト