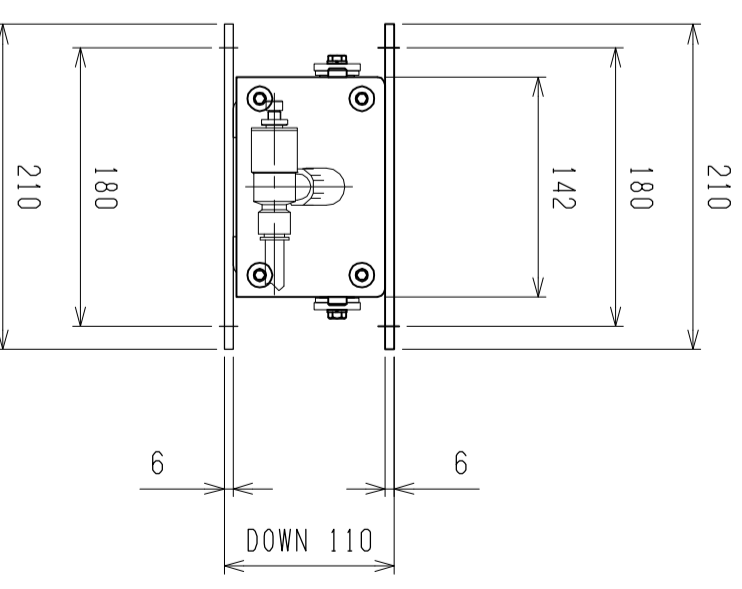
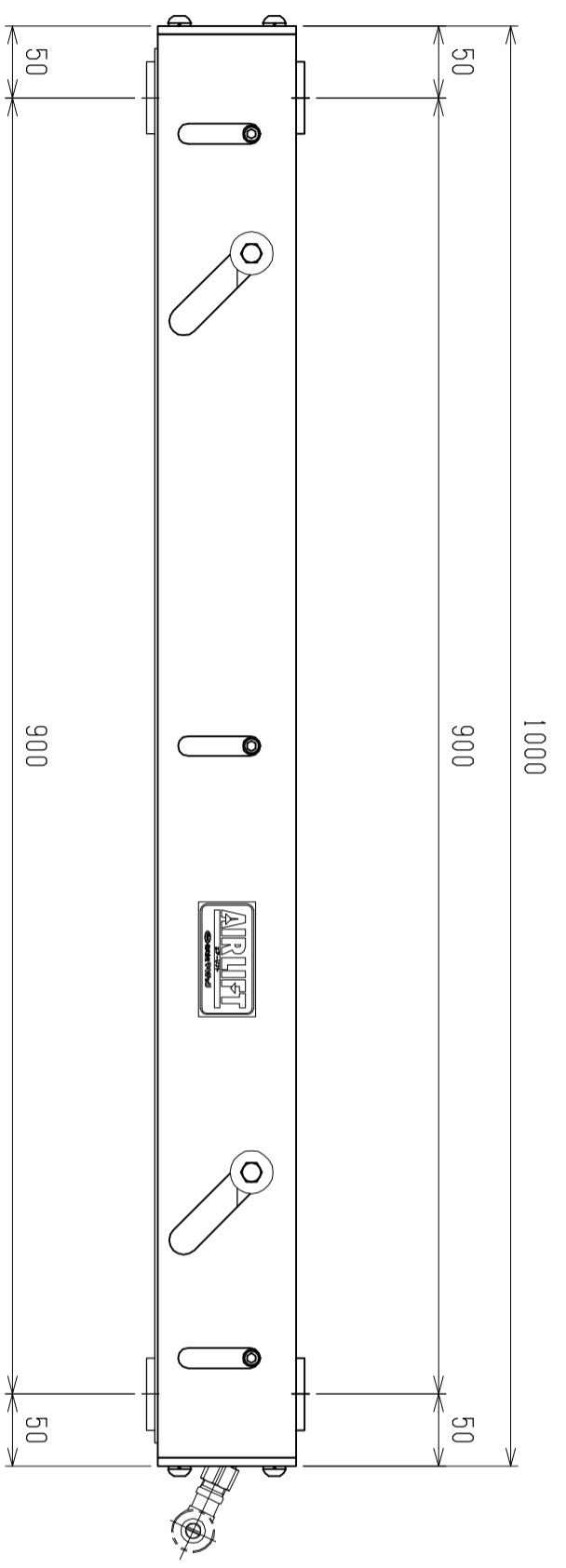
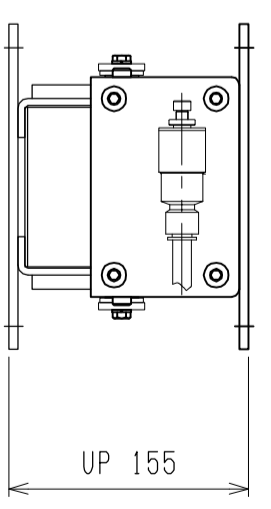
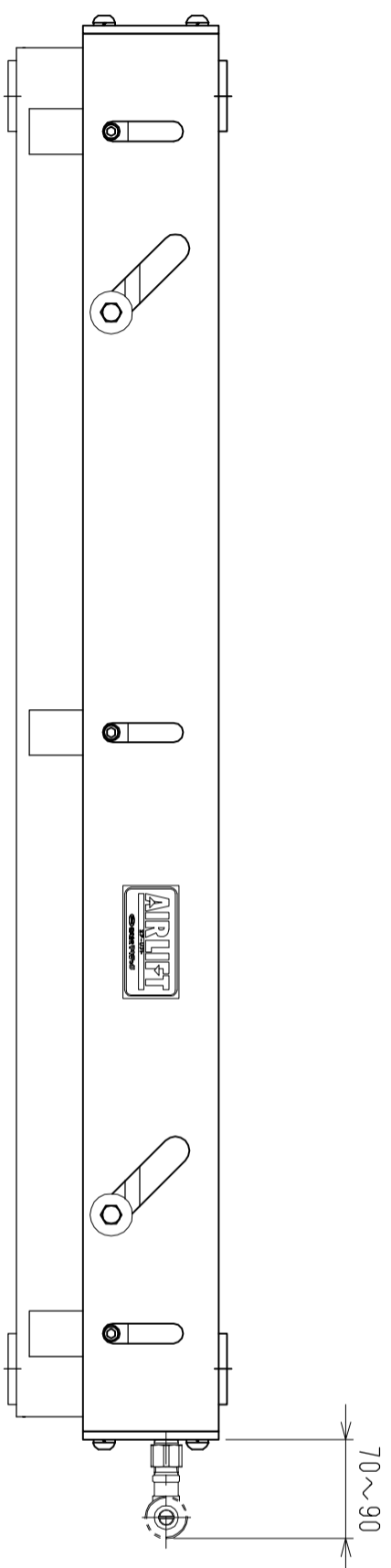


仕様	型式
全長 (L)	ALB-HB-1000N
1000	
取付ピッチ (P)	900
900	
荷重 (kgf) 内圧0.5MPa	900
900	
空気消費量 (N ϕ)	19
19	
目安自重 (kg)	30
30	



▲4				尺度	1:5	客先	エアリフト	図番	株式会社 マキ
▲3				日付	2011/11/24	検査			
▲2				承認		製図			ALB-HB-1000N
▲1									
改訂番号	年月日	改訂事由	担当			名称			