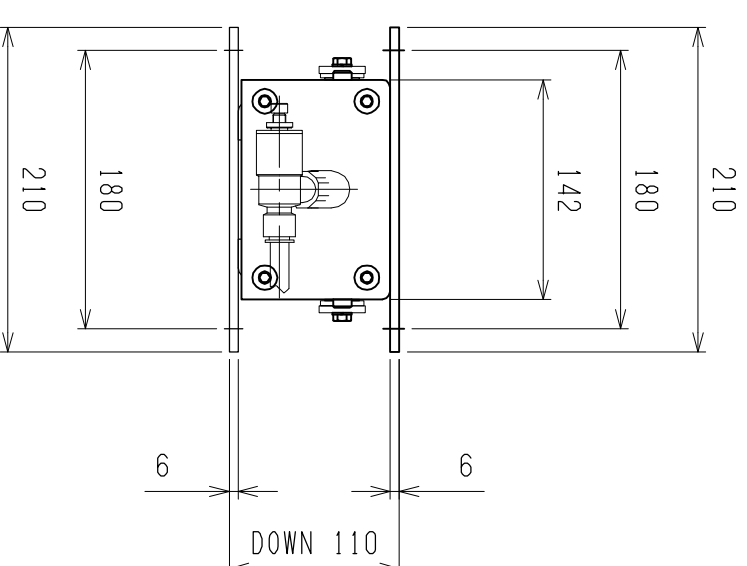
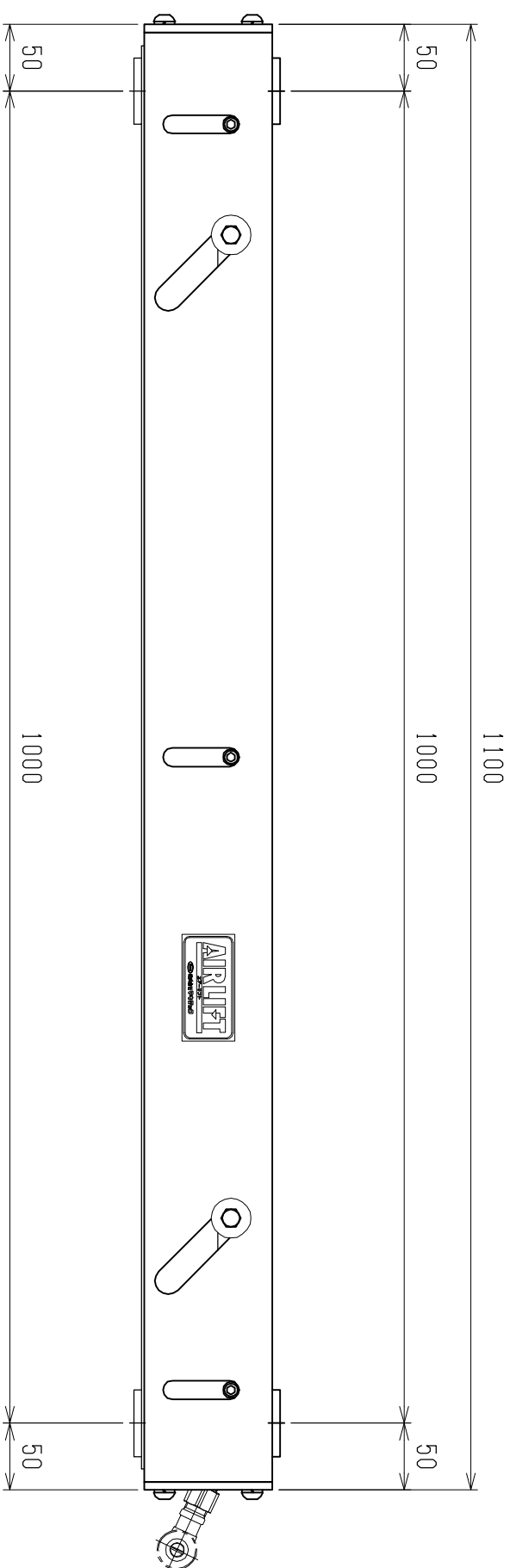
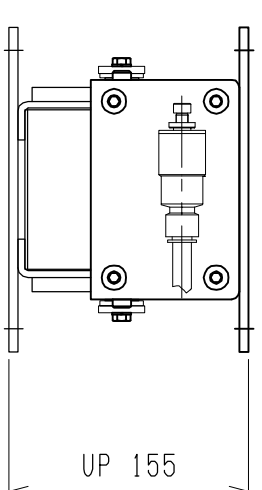
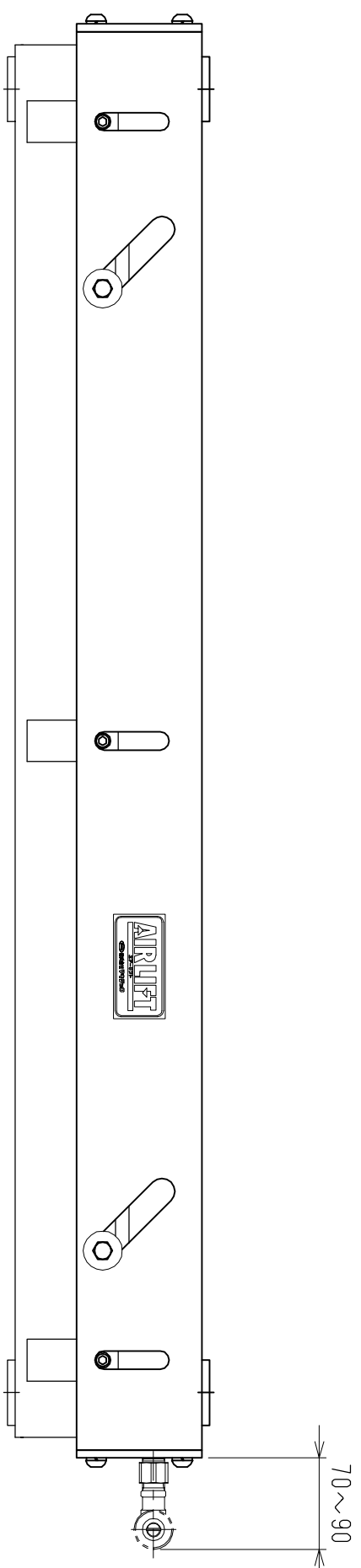


仕様	型式
仕様	ALB-HB-1100N
全長 (L)	1100
取付ピッチ (P)	1000
荷重 (kgf) 内圧0.5MPa	1020
空気消費量 (N $\phi$ )	21
目安自重 (kg)	35



▲		尺度	1:5	客先	株式会社 マキ
▲		日付	2011/11/24	図番	
▲		承認	検図	製図	ALB-HB-1100N
▲					
▲		改訂番号	年月日	改訂事由	担当
				エアリフト	