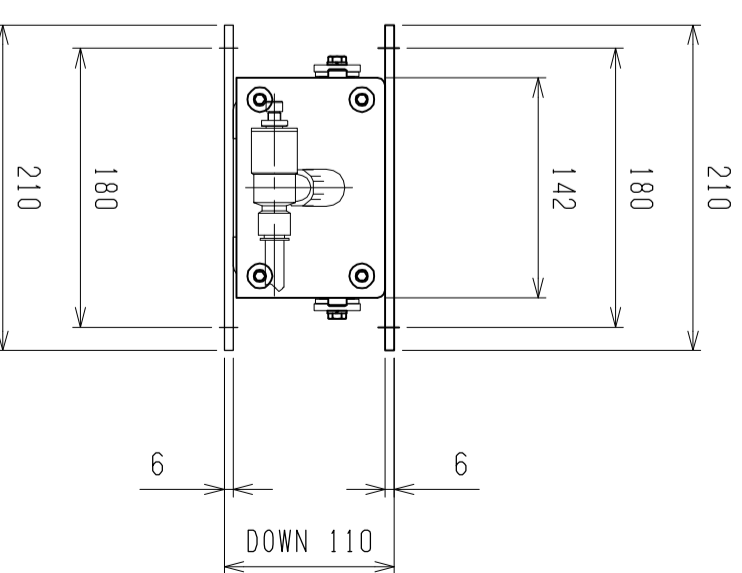
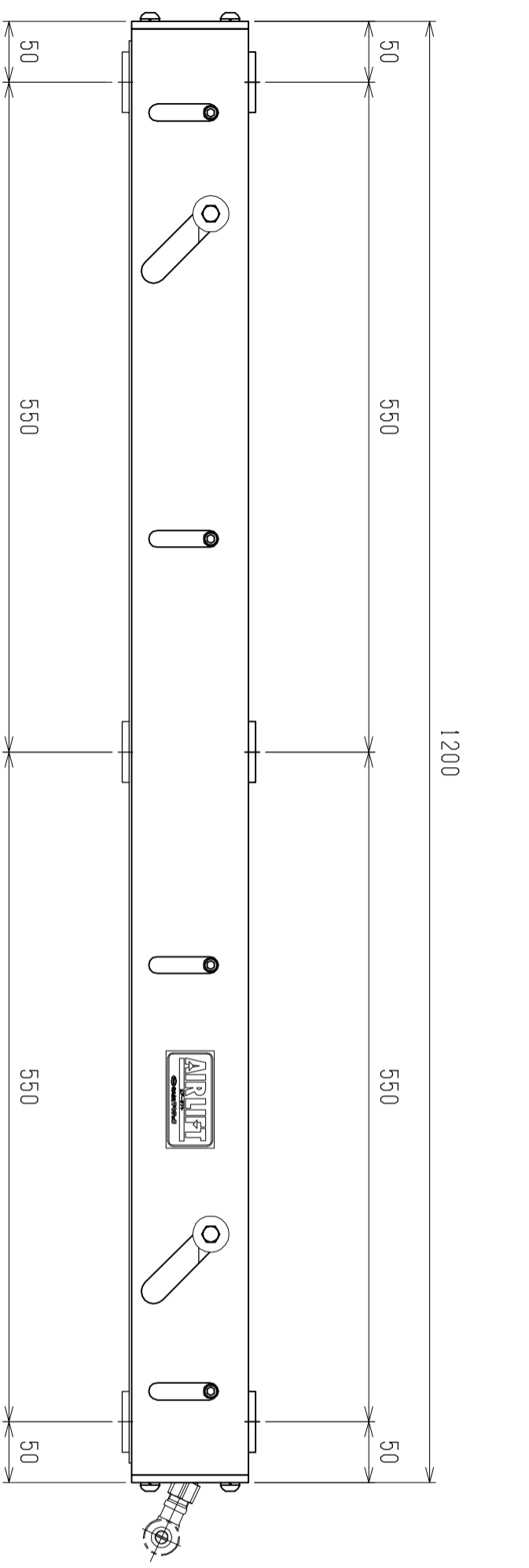
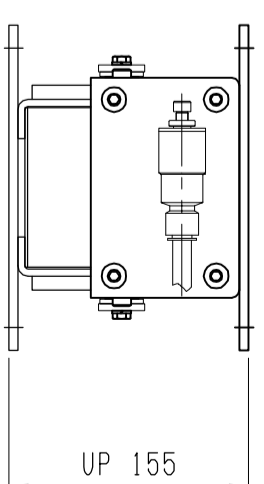
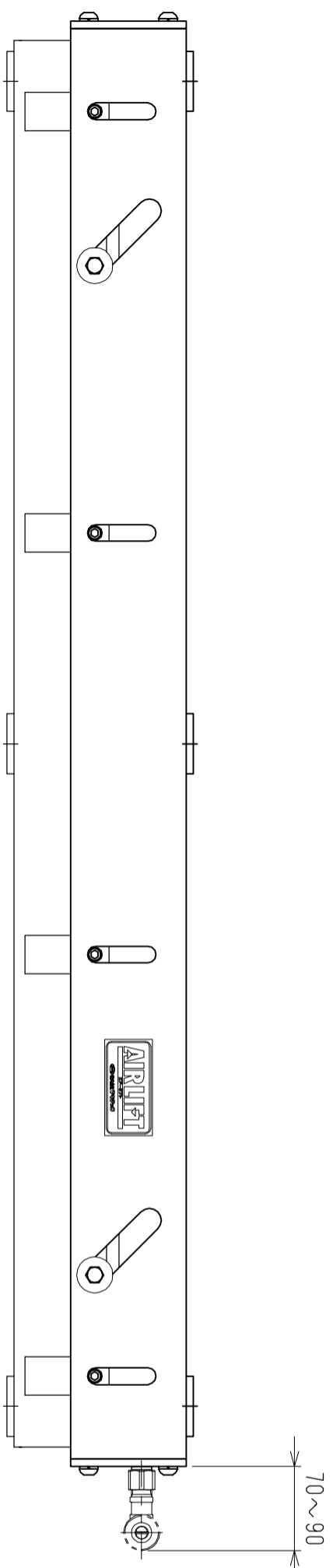


仕様	型式
仕様	ALB-HB-1200N
全長 (L)	1200
取付ピッチ (P)	1100
荷重 (kgf) 内圧 0.5MPa	1140
空気消費量 (N Ω)	23
目安自重 (kg)	38



△4				尺度	1:5	客先	株式会社 マキ
△3				日付	2011/11/24	図番	
△2				承認		図番	
△1						名称	エアリフト
改訂番号	年月日		改訂事由	担当			ALB-HB-1200N