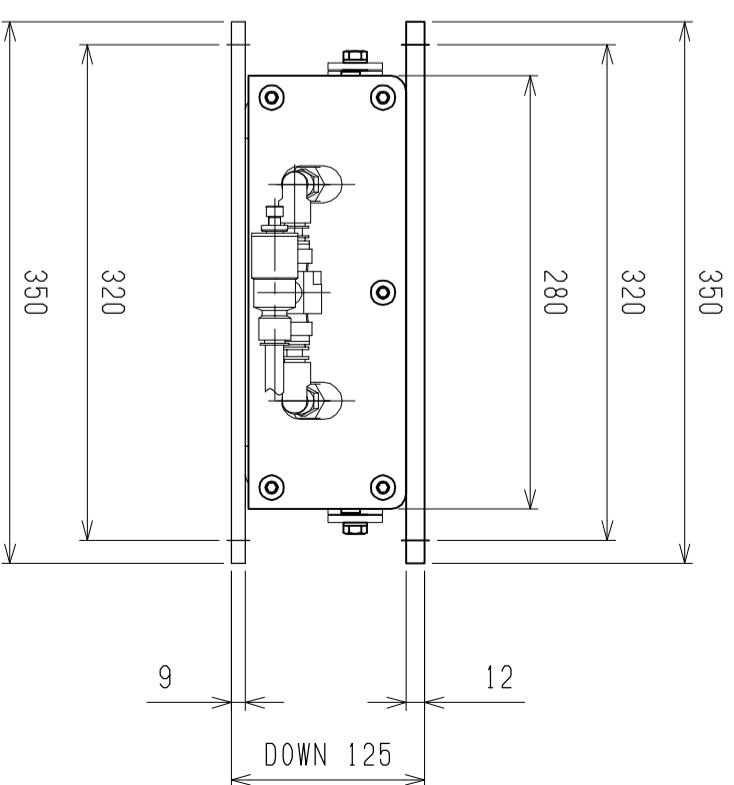
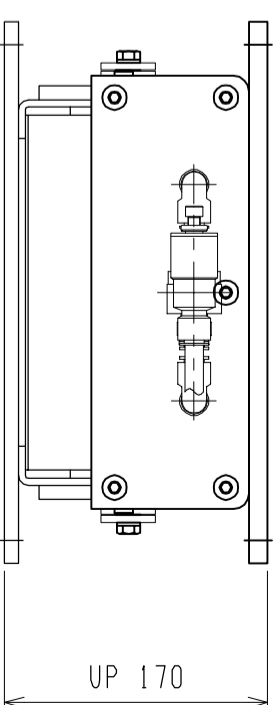


仕様	型式	ALB-HB-1200WN
全長 (L)		1200
取付ヒューズ (P)		1100
荷重 (kgf) 内圧 0.5MPa		1824
空気消費量 (N Q)		46
目安自重 (kg)		73



△4		尺度	1:5	客先	
△3		日付	2011/11/24	名称	エアークリアクト
△2		承認	検図	製図	高野
△1		改訂番号	年月日	改訂事由	担当

株式会社 マキタ

ALB-HB-1200WN