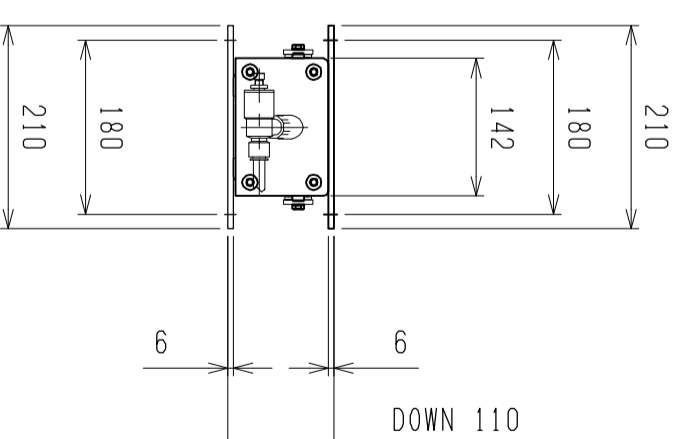
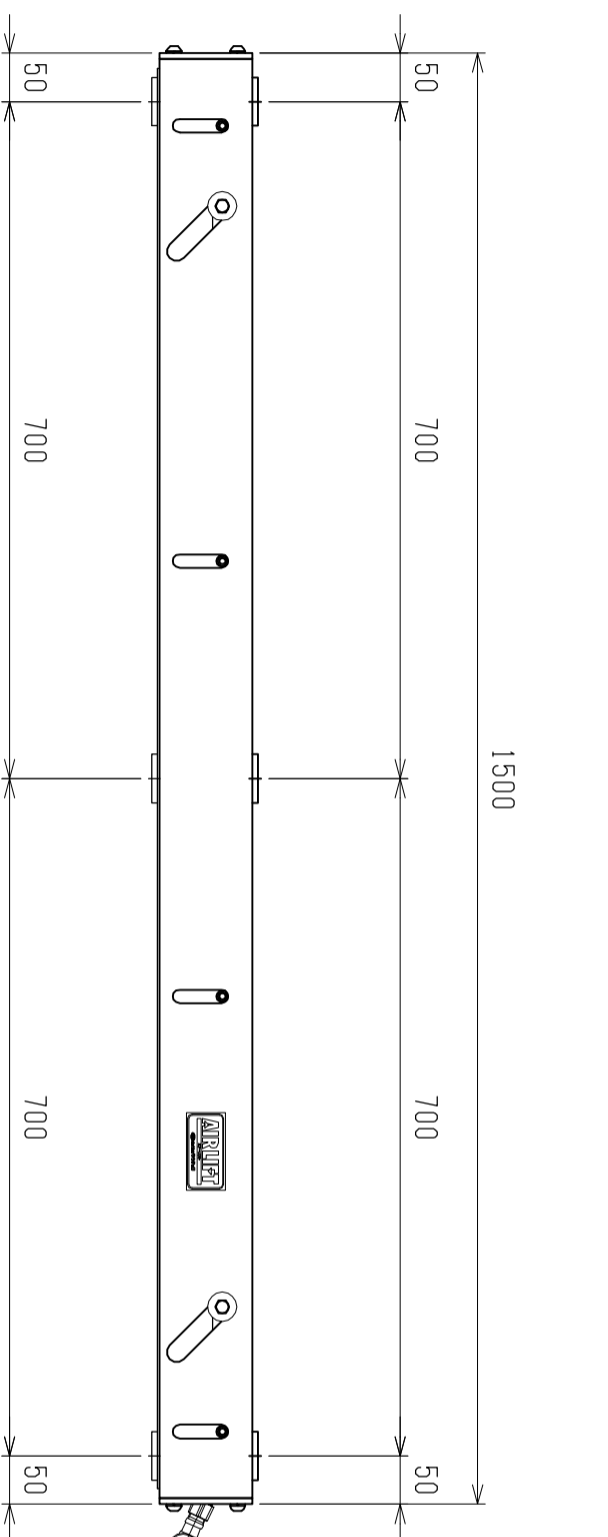
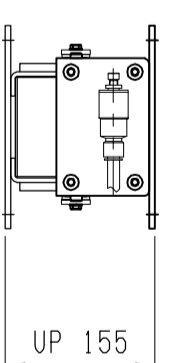
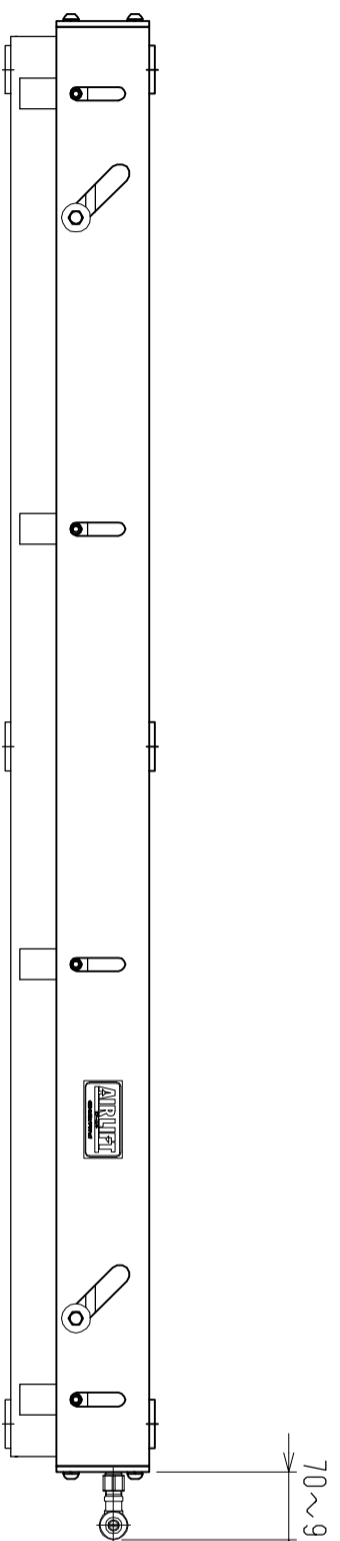
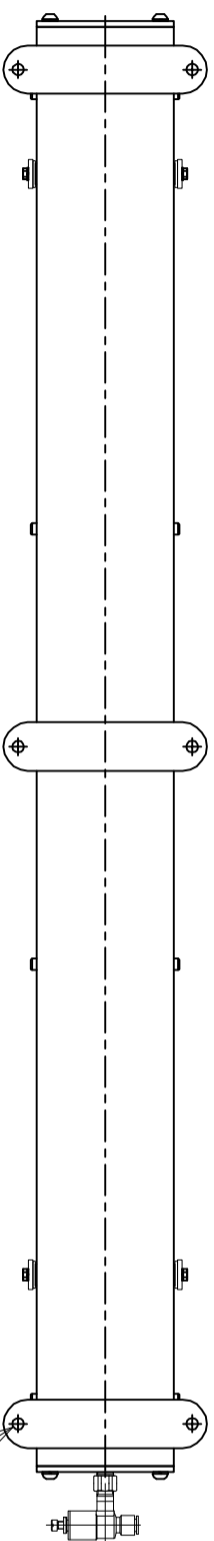


仕様	型式
仕様	ALB-HB-1500N
全長 (L)	1500
取付ピッチ (P)	1400
荷重 (kgf)   内圧 0.5MPa	1500
空気消費量 (N $\phi$ )	29
目安自重 (kg)	47



▲4				尺度	1:8	客先	株式会社 マキ
▲3				日付	2011/11/24	図番	
▲2				承認	検図	製図	ALB-HB-1500N
▲1				改訂番号	年月日	改訂事由	
						担当	
						エアリフト	