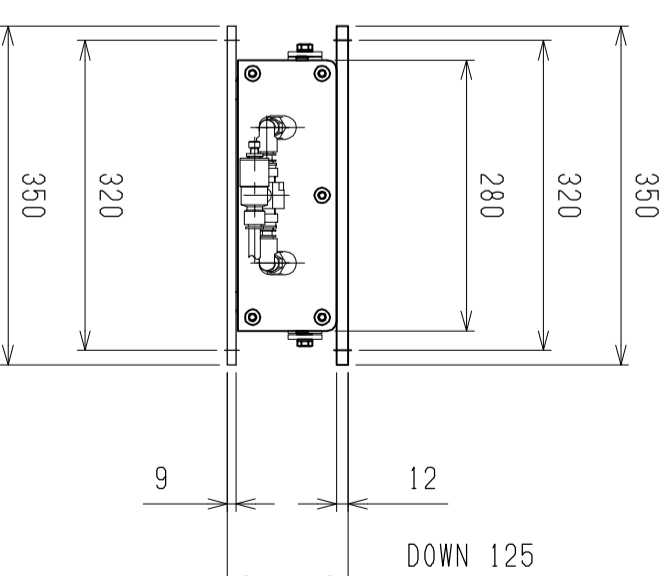
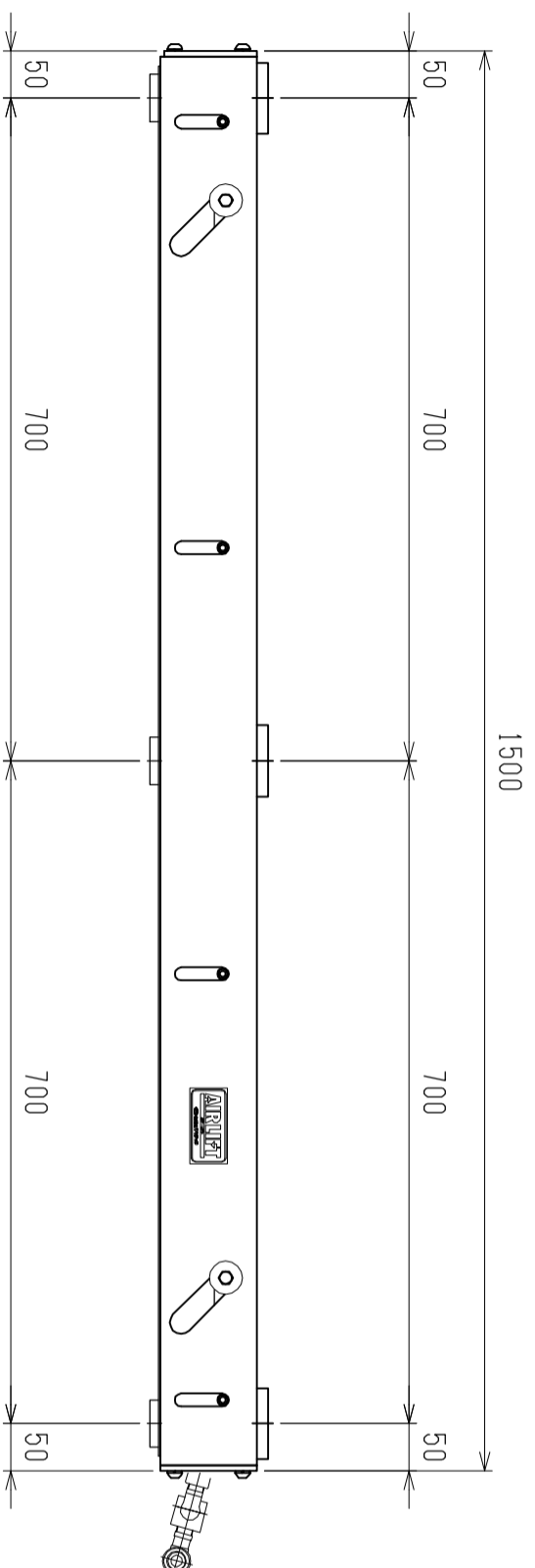
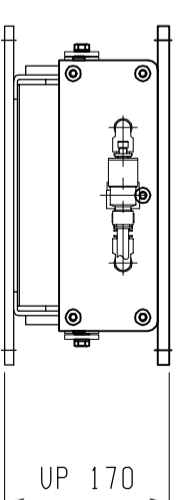
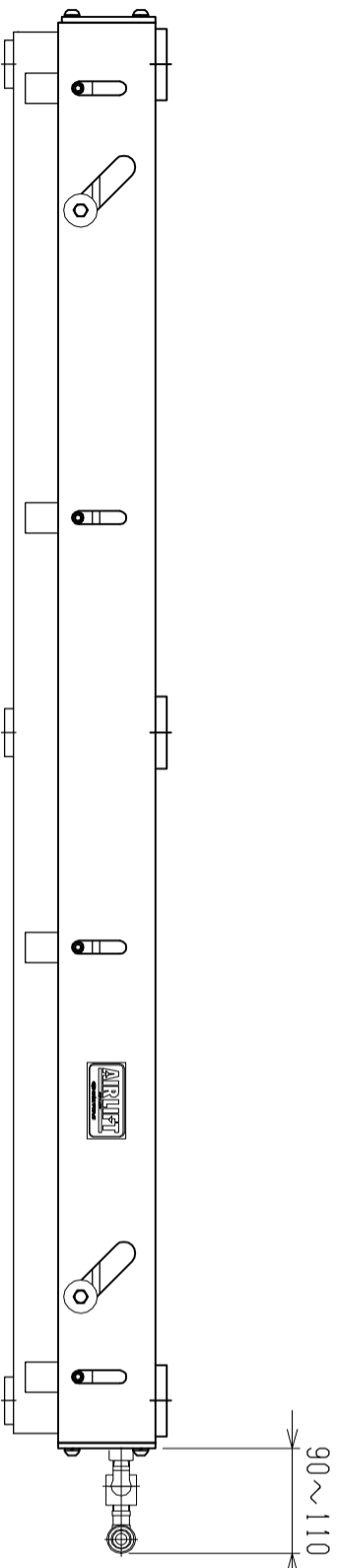
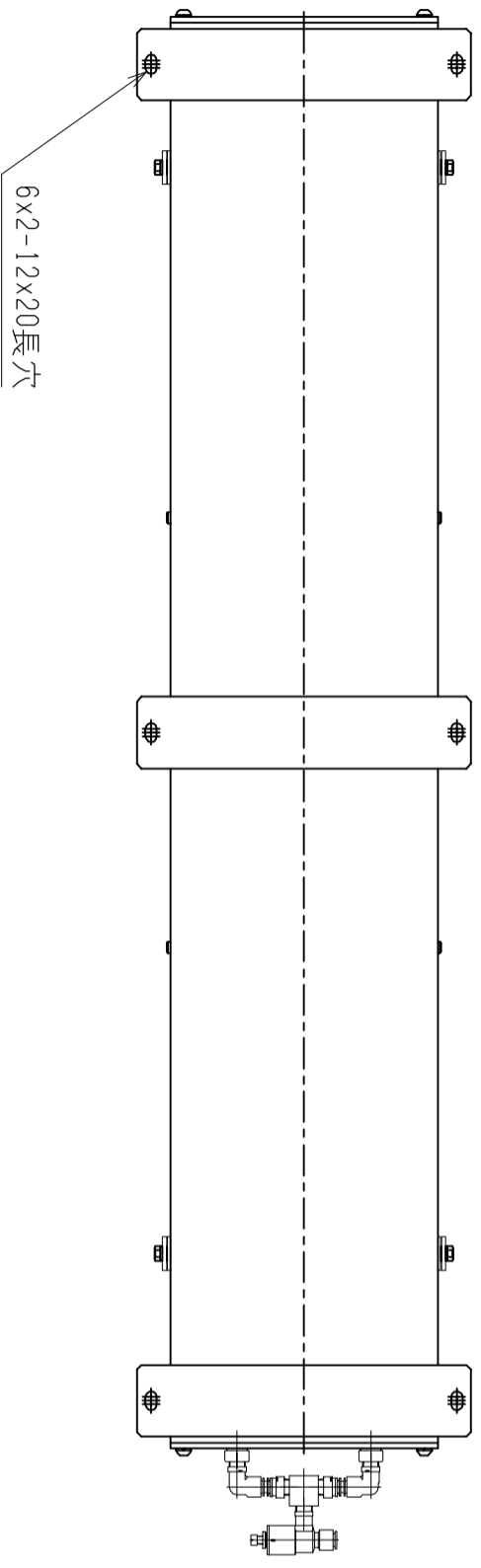


仕様	型式
全長 (L)	ALB-HB-1500WN
1500	
取付ピッチ (P)	1400
荷重 (kgf) 内圧0.5MPa	2379
空気消費量 (N ϕ)	58
目安自重 (kg)	85



▲4		尺度	1:8	客先	殷	株式会社 マキ	
▲3		日付	2011/11/24	承認	検図		製図
▲2						高野	
▲1							
改訂番号	年月日	改訂事由	担当	名称	エア-リフト	図番	ALB-HB-1500WN