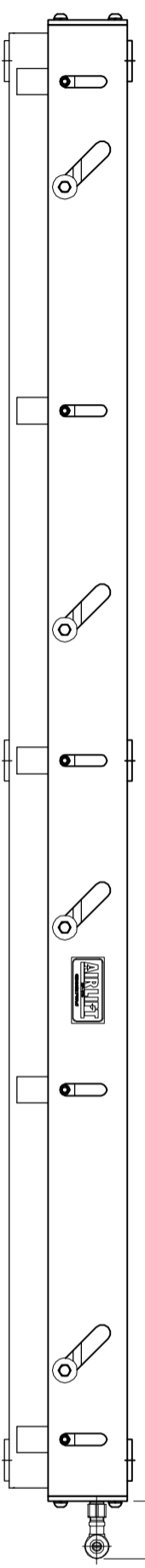
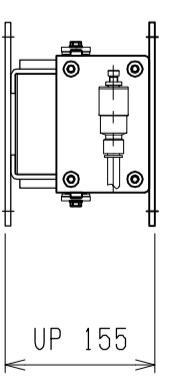


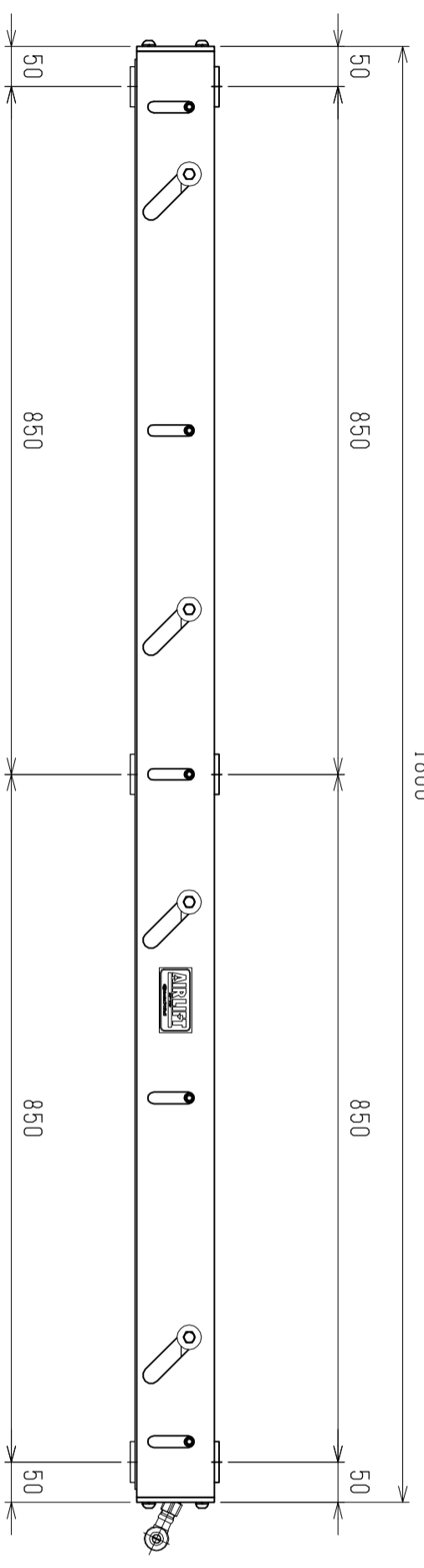
6x2-φ12



70~90



UP 155



1800

850

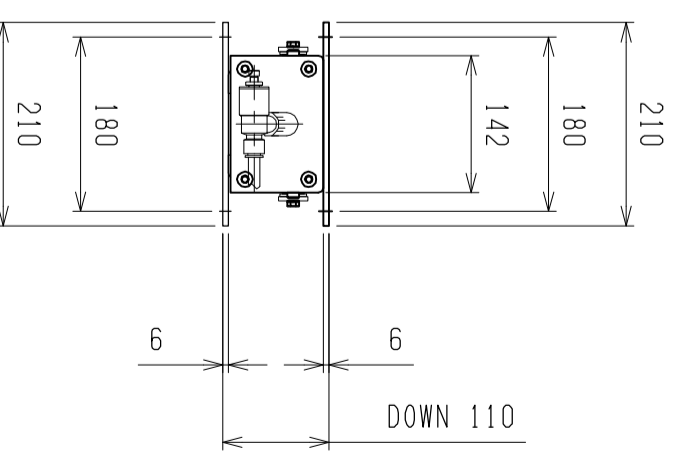
850

50

850

850

50



210

180

142

DOWN 110

6

6

180

210

仕様	型式
仕様	ALB-HB-1800N
全長 (L)	1800
取付ピッチ (P)	1700
荷重 (kgf) 内圧0.5MPa	1800
空気消費量 (N $\phi$ )	35
目安自重 (kg)	56

▲4		尺度	1:8	客先	エアリフト	股	株式会社 マキ
▲3		日付	2011/11/24	承認		図番	
▲2				検図			
▲1				製図			
改訂番号	年月日	改訂事由	担当	名称			