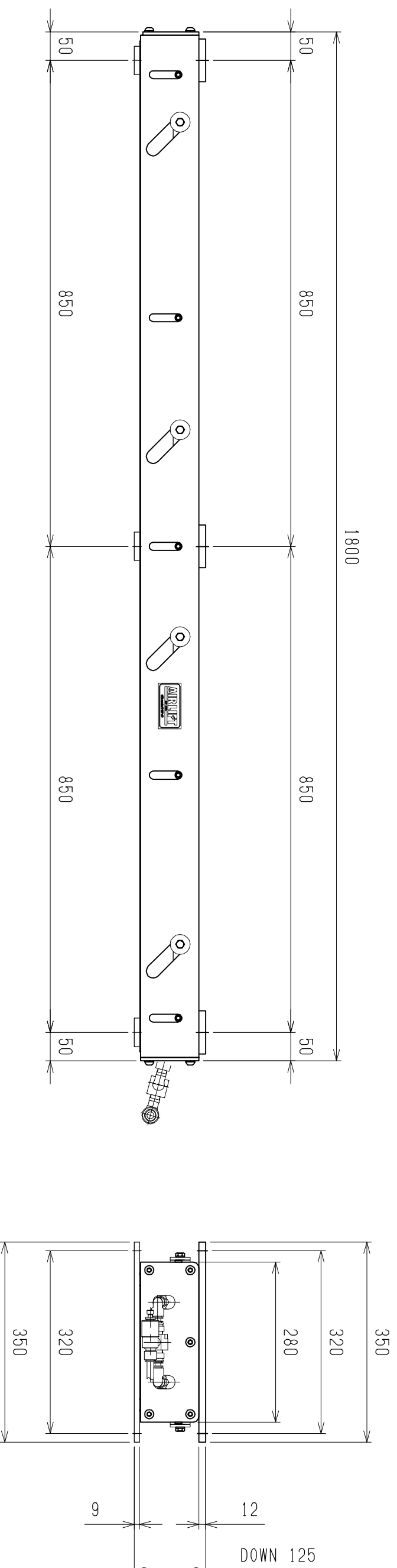
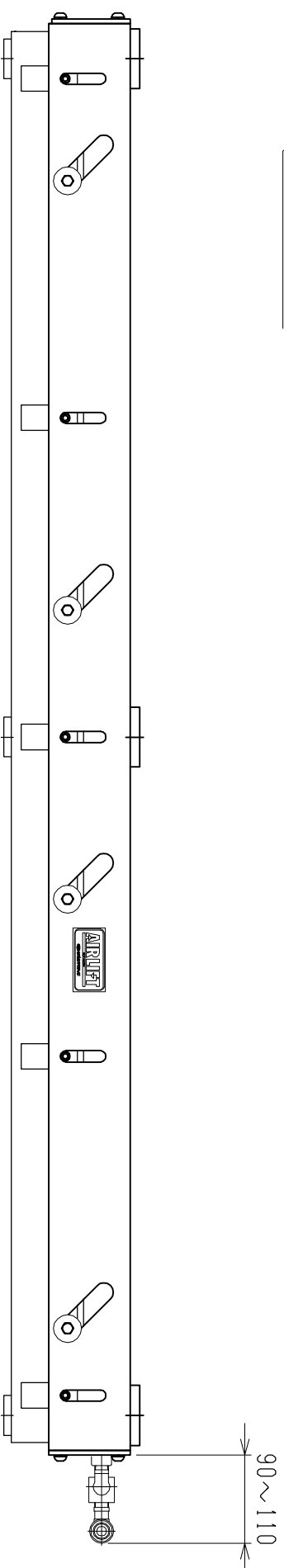
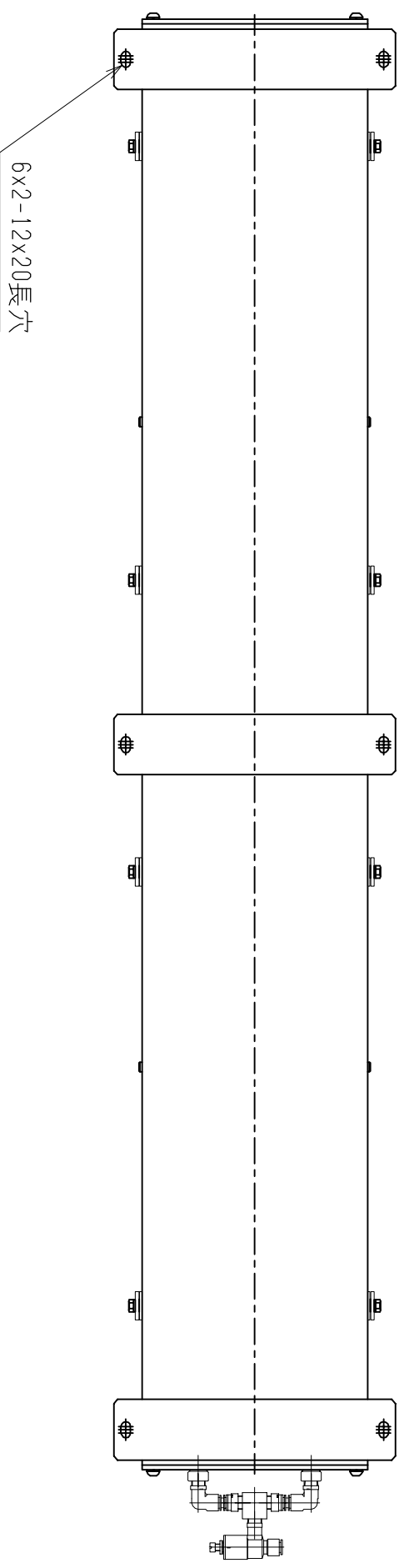


仕様	型式
全長 (L)	ALB-HB-1800WN
1800	
取付ピッチ (P)	1700
荷重 (kgf) 内圧0.5MPa	2900
空気消費量 (N ϕ)	70
目安自重 (kg)	97



△4		尺度	1:8	客先	株式会社 マキ
△3		日付	2011/11/24	名称	
△2		承認	検図	製図	エアリフト
△1				高野	
改訂番号	年月日	改訂事由	担当	図番	ALB-HB-1800WN

株式会社 マキ

ALB-HB-1800WN