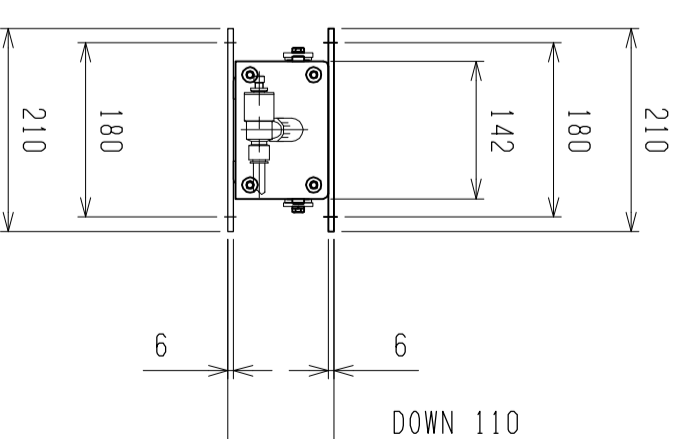
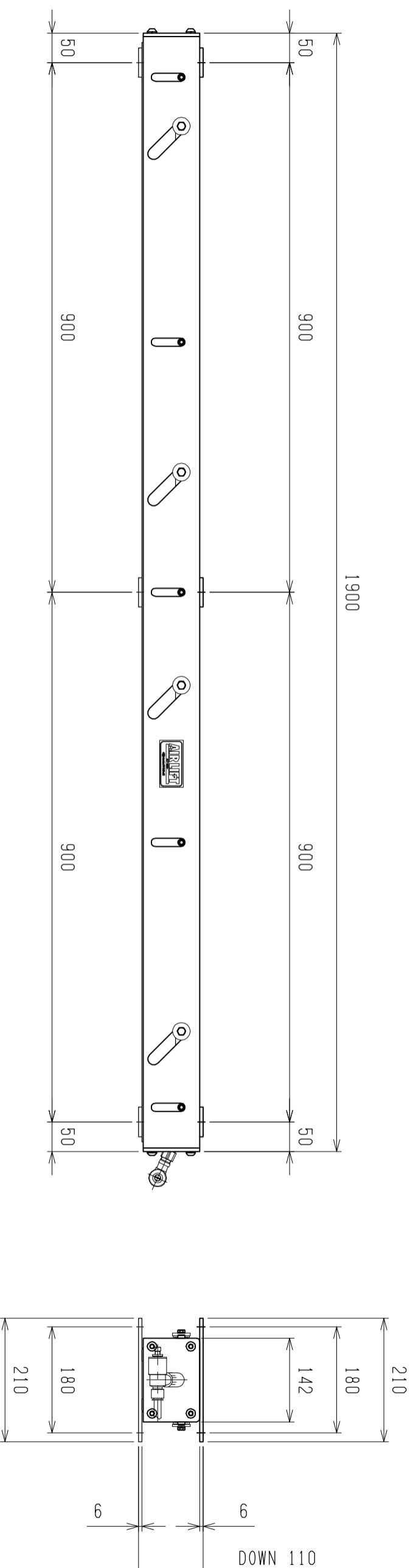
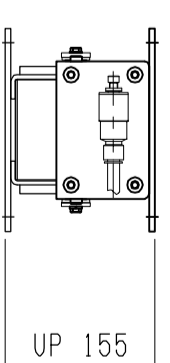
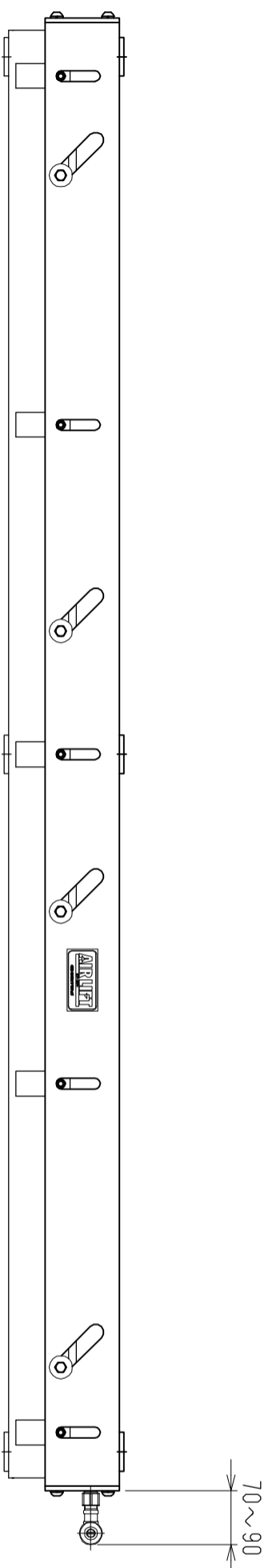


仕様	型式
仕様	ALB-HB-1900N
全長 (L)	1900
取付ピッチ (P)	1800
荷重 (kgf) 内圧0.5MPa	1900
空気消費量 (N Ω)	37
目安自重 (kg)	59



▲4				尺度	1:8	客先	殿	株式会社 マキ	
▲3				日付	2011/11/24	検査	図		ALB-HB-1900N
▲2				承認		製	図		
▲1				改訂番号	年月日	改訂事由	担当		