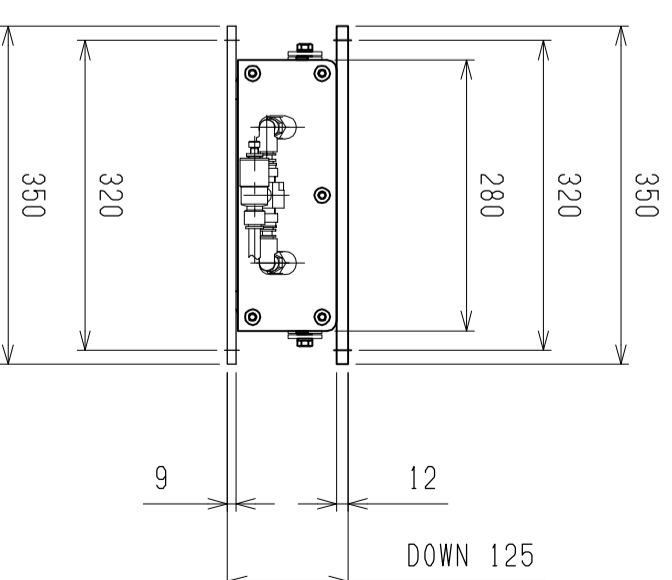
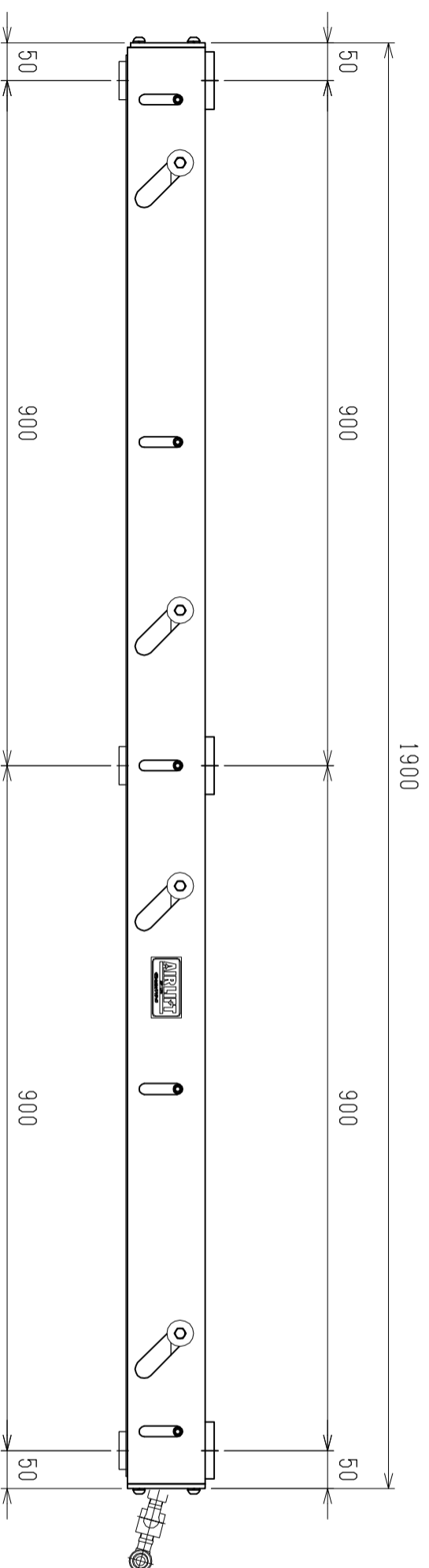
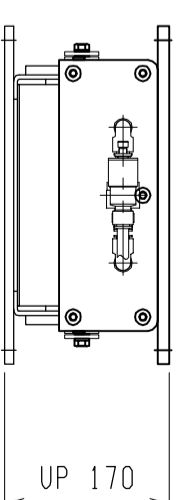
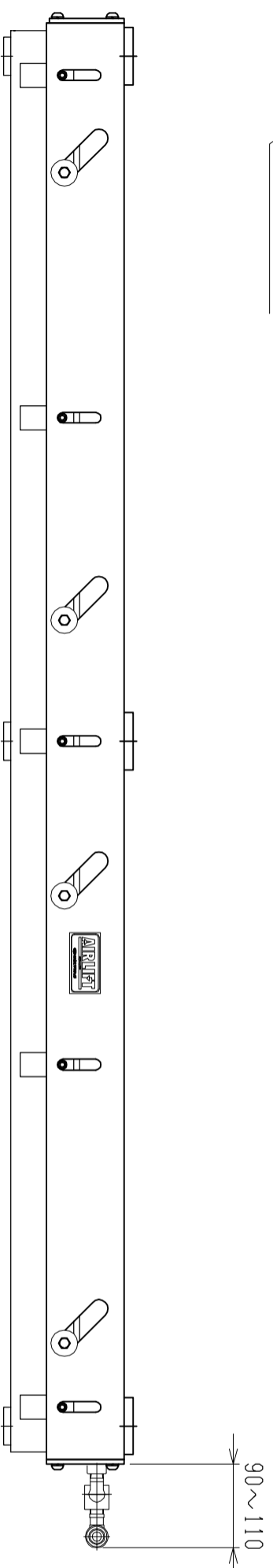


仕様	型式
全長 (L)	ALB-HB-1900WN
取付ピッチ (P)	1900
荷重 (kgf) 内圧0.5MPa	1800
空気消費量 (N ϕ)	3075
目安自重 (kg)	74
	101



▲4		尺度	1:8	客先	株式会社 マキ
▲3		日付	2011/11/24	名称	
▲2		承認	検図	製図	エアリフト
▲1				高野	
改訂番号	年月日	改訂事由	担当		