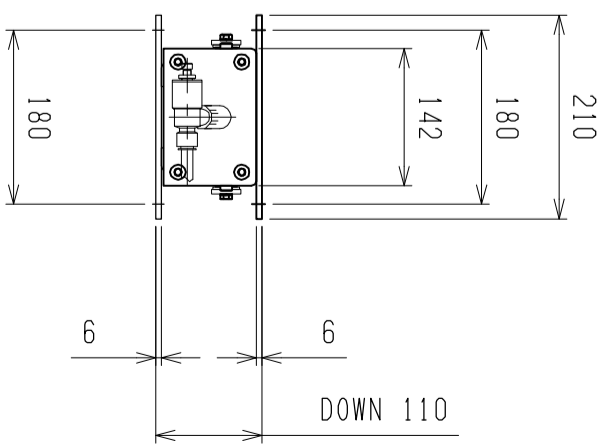
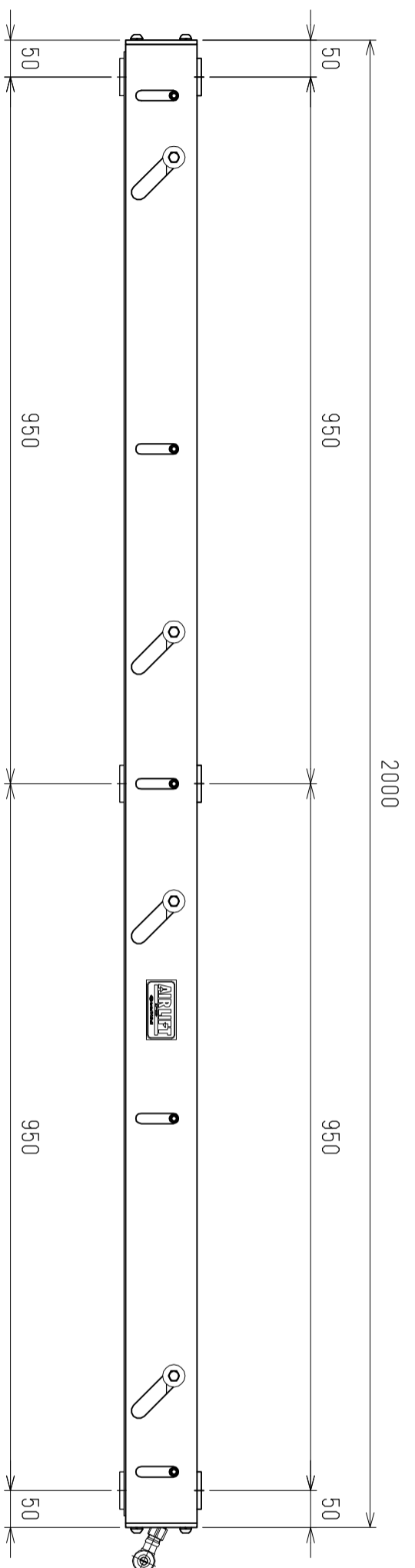
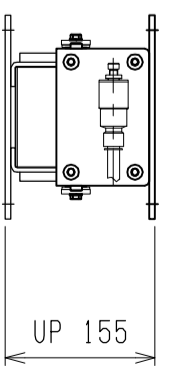
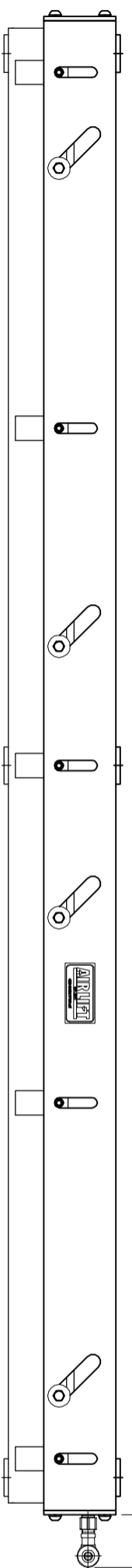


6x2-φ12

70~90



仕様	型式
全長 (L)	ALB-HB-2000N
2000	
取付ピッチ (P)	1900
荷重 (kgf)   内圧0.5MPa	2000
空気消費量 (N $\Omega$ )	39
目安自重 (kg)	62

▲4		尺度	1:8	客先	殿	株式会社 マキ
▲3		日付	2011/11/24	承認	図番	
▲2		検図	製図	高野		ALB-HB-2000N
▲1		改訂番号	年月日	改訂事由	担当	