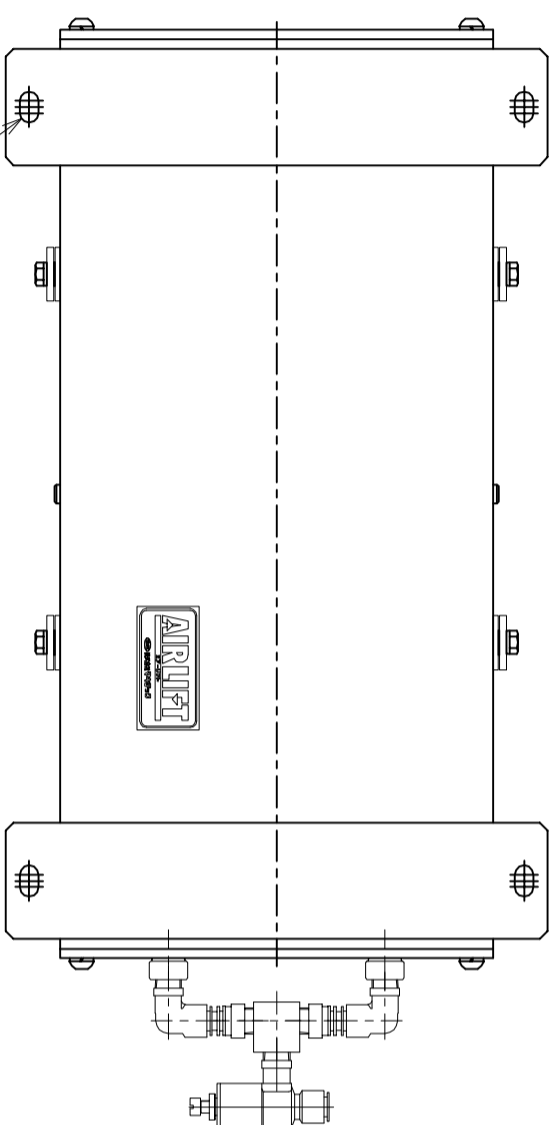
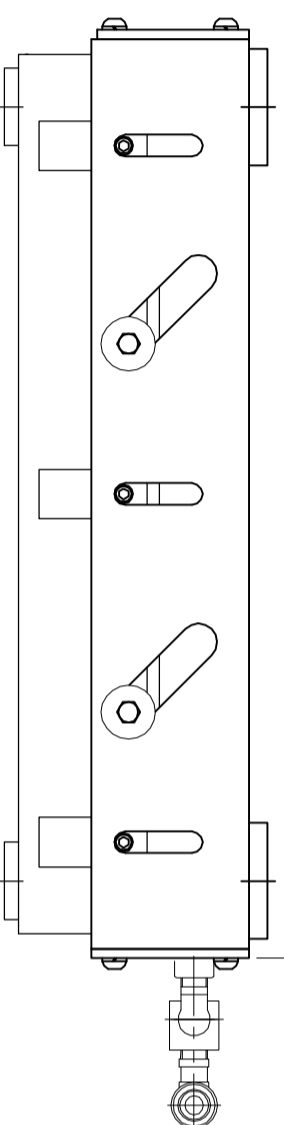


仕様	型式
全長 (L)	ALB-HB-600WN
取付ピッチ (P)	600
荷重 (kgf) 内圧 0.5MPa	500
空気消費量 (N ϕ)	672
目安自重 (kg)	22
	45

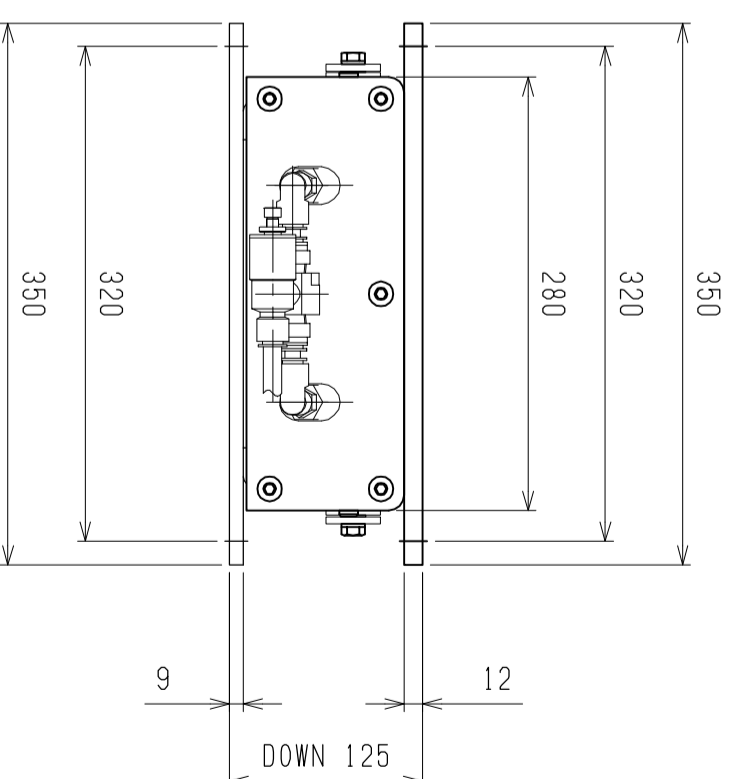
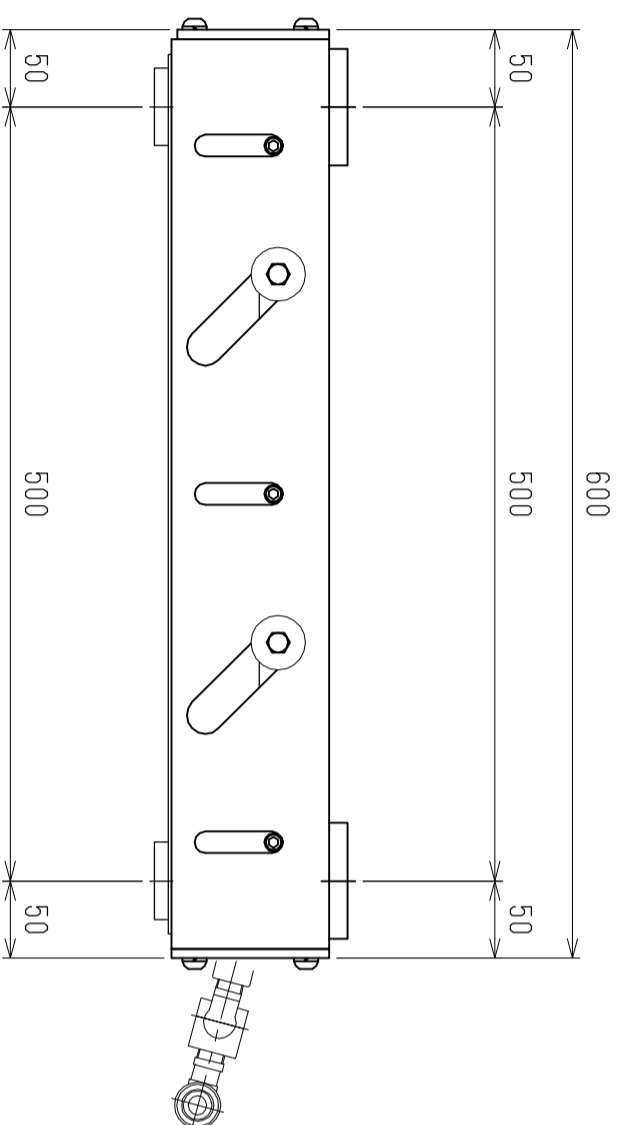


4x2-12x20長穴

90~110



UP 170



△4			尺度	1:5	客先	株式会社 マキテック
△3			日付	2011/11/24	図番	
△2			承認	検図	製図	ALB-HB-600WN
△1					高野	
改訂番号	年月日	改訂事由	担当	名称	エアリフト	