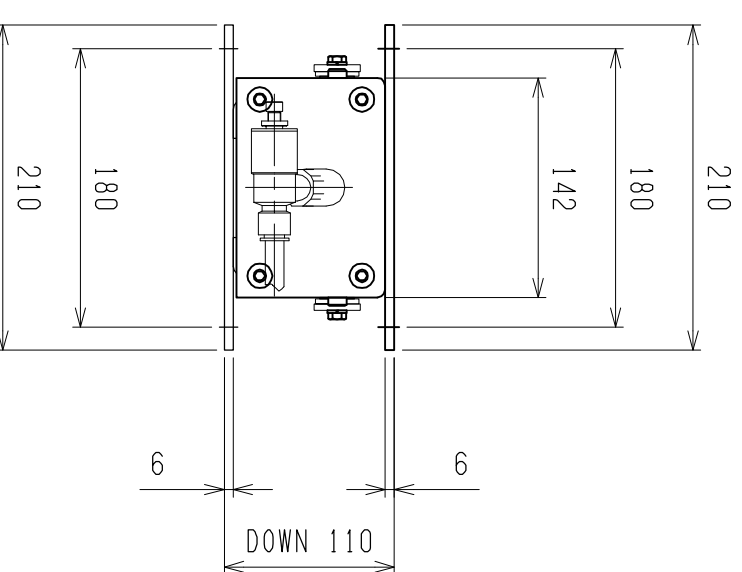
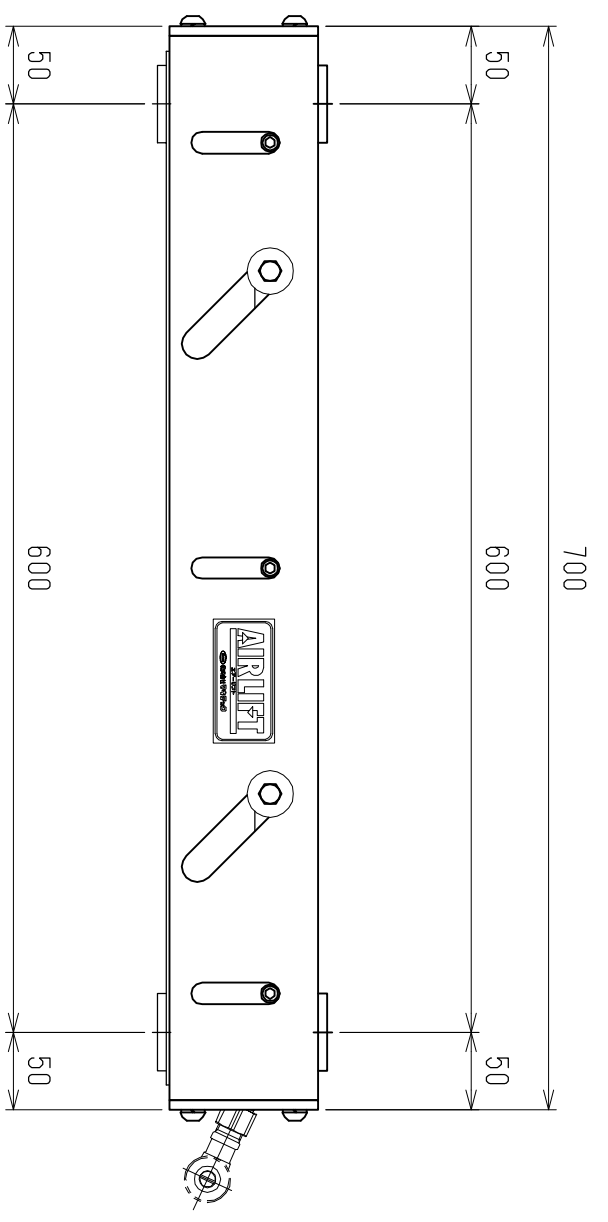
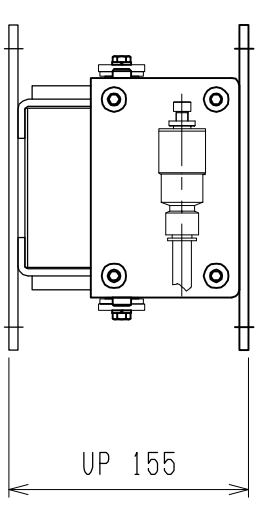
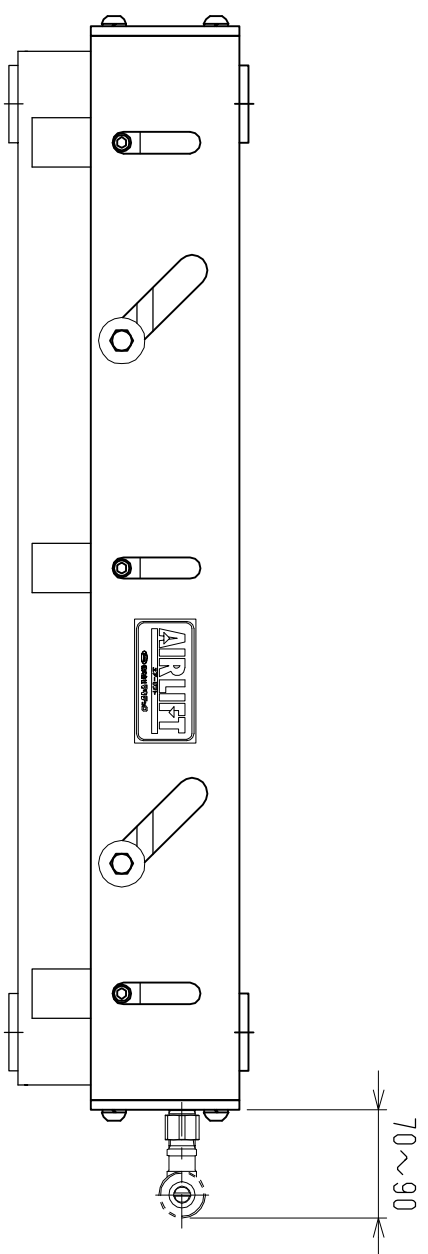
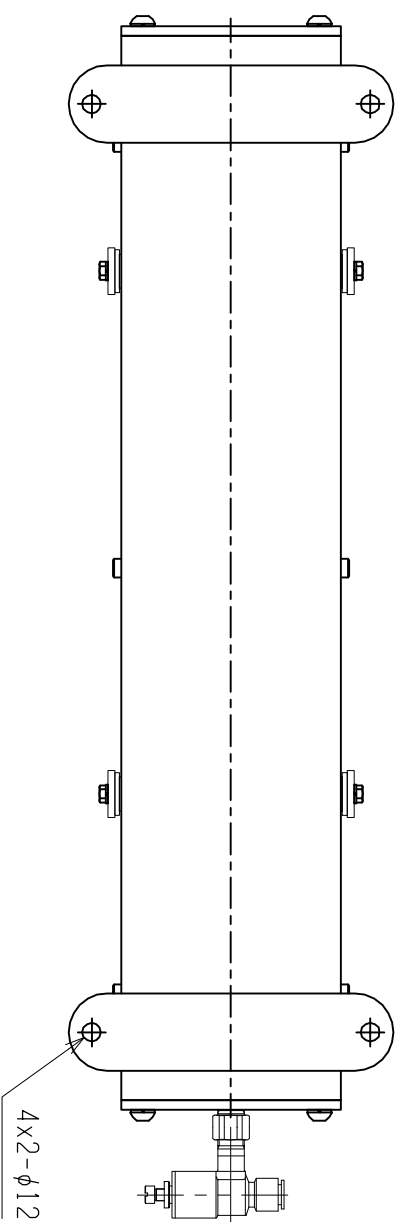


仕様	型式
仕様	ALB-HB-700N
全長 (L)	700
取付ピッチ (P)	600
荷重 (kgf) 内圧 0.5MPa	540
空気消費量 (N ϕ)	13
目安自重 (kg)	21



△4				尺度	1:5	客先	株式会社 マキ	
△3				日付	2011/11/24	図番		
△2				承認	検図	製図		
△1				改訂番号	年月日	改訂事由	担当	
							名称	エアリフト