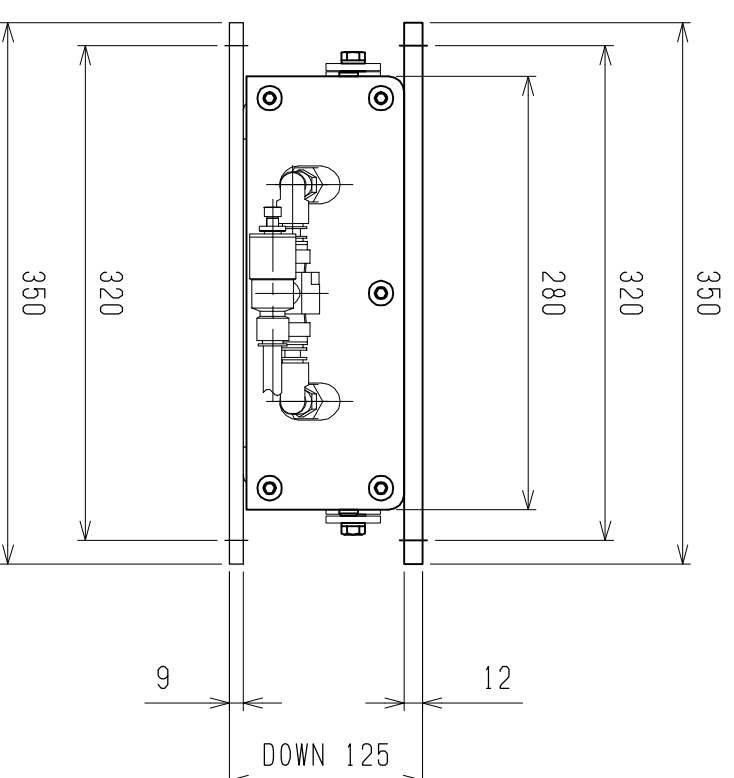
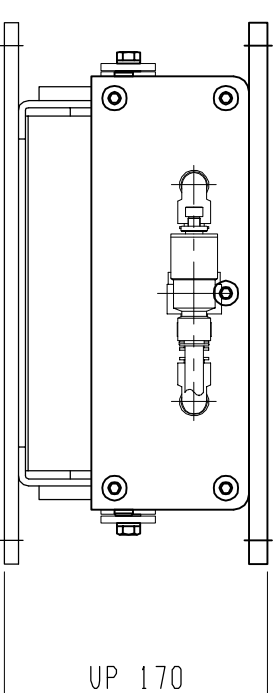
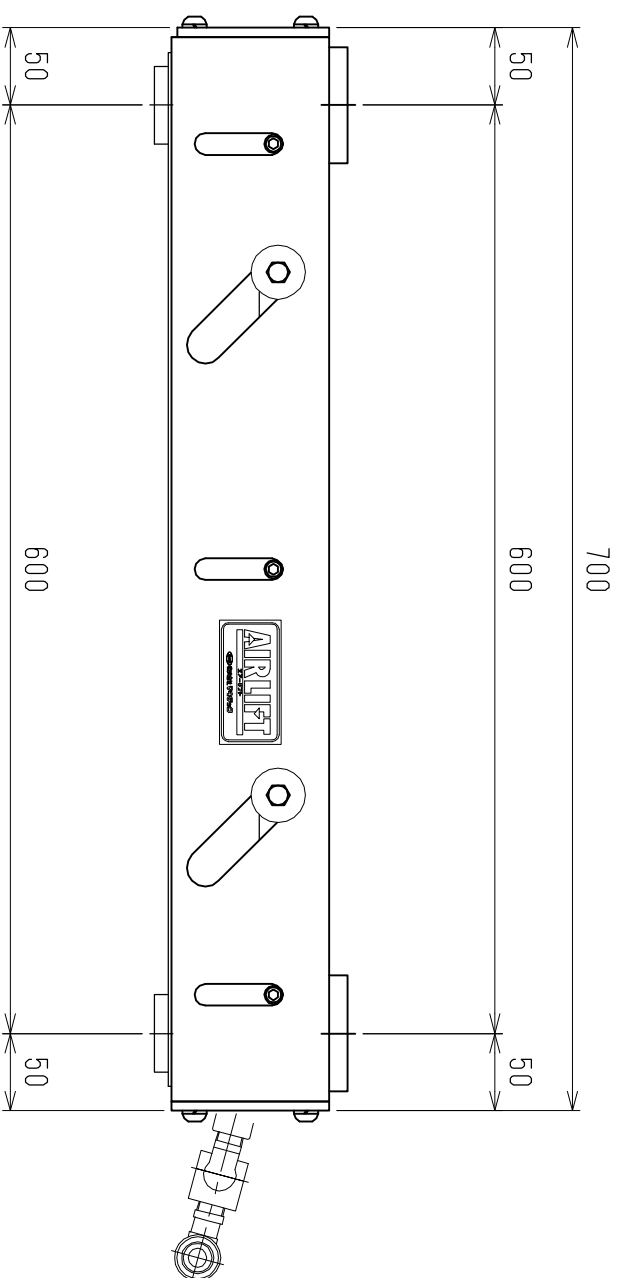
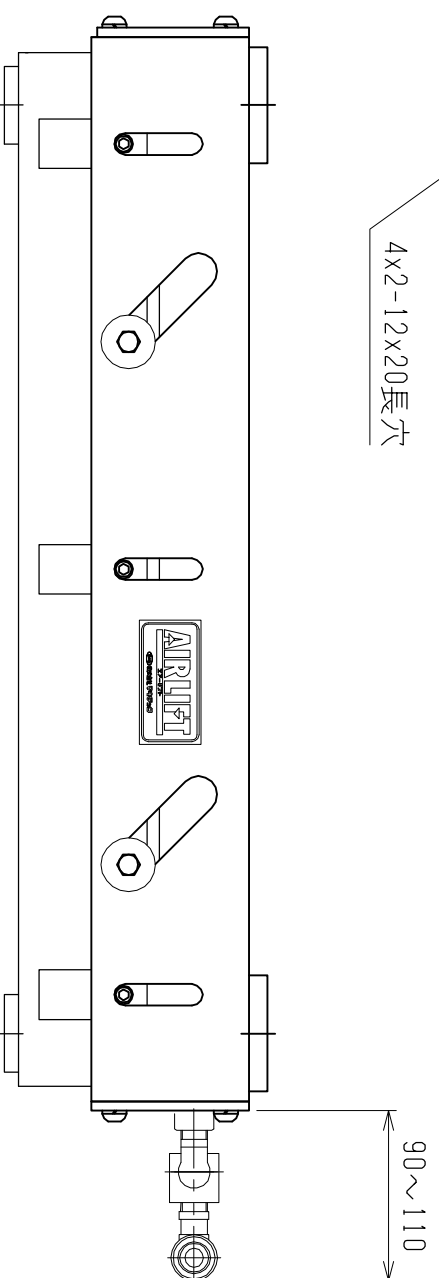
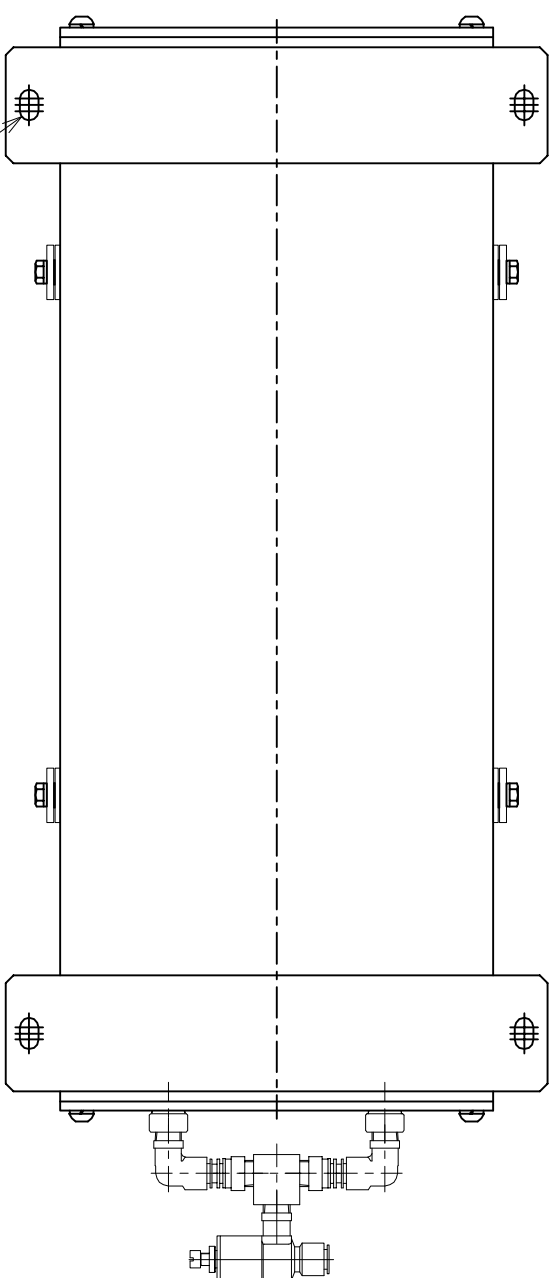


仕様	型式	ALB-HB-700WN
全長	(L)	700
取付ピッチ	(P)	600
荷重(kgf)	内圧0.5MPa	864
空気消費量	(N $\phi$ )	26
目安自重	(kg)	51



4			尺度	1:5	客先	株式会社 マキ
3			日付	2011/11/24	図番	
2			承認	検図	製図	
1			改訂番号	年月日	改訂事由	担当
		改訂事由		エアリフト		