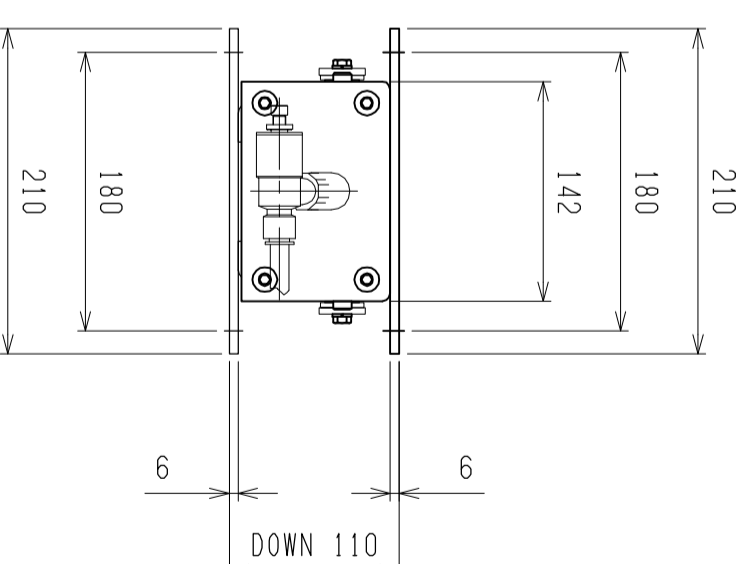
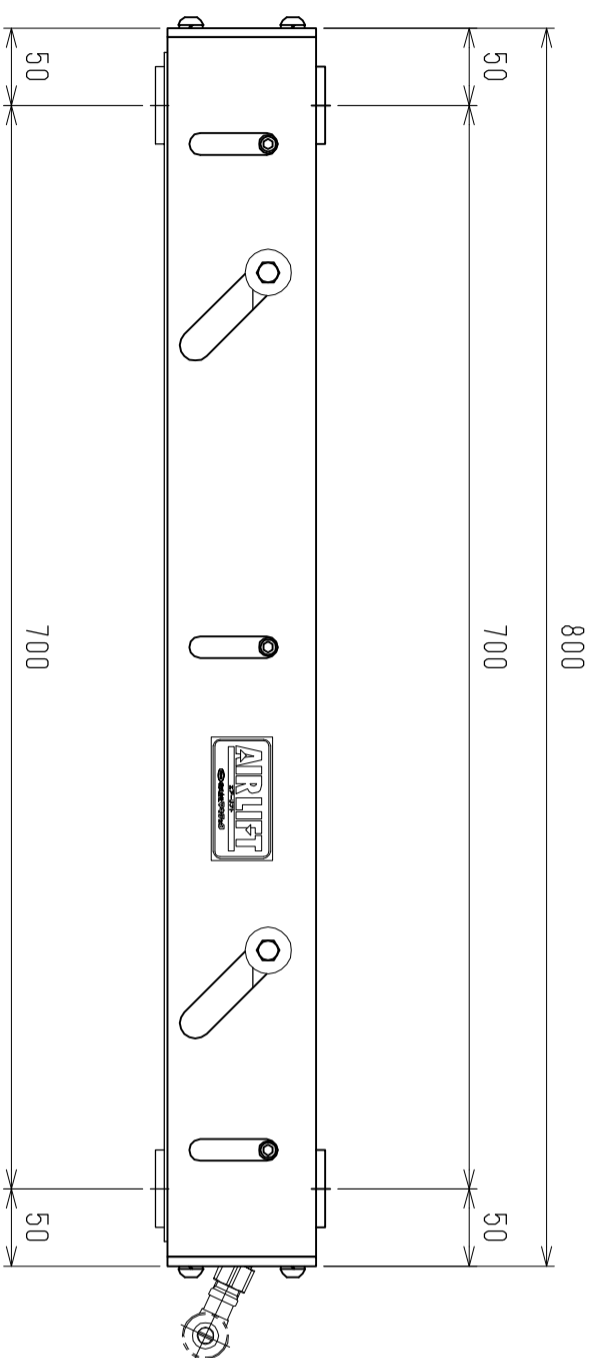
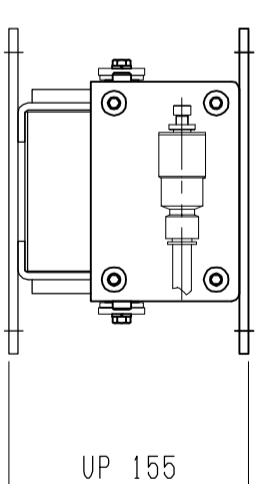
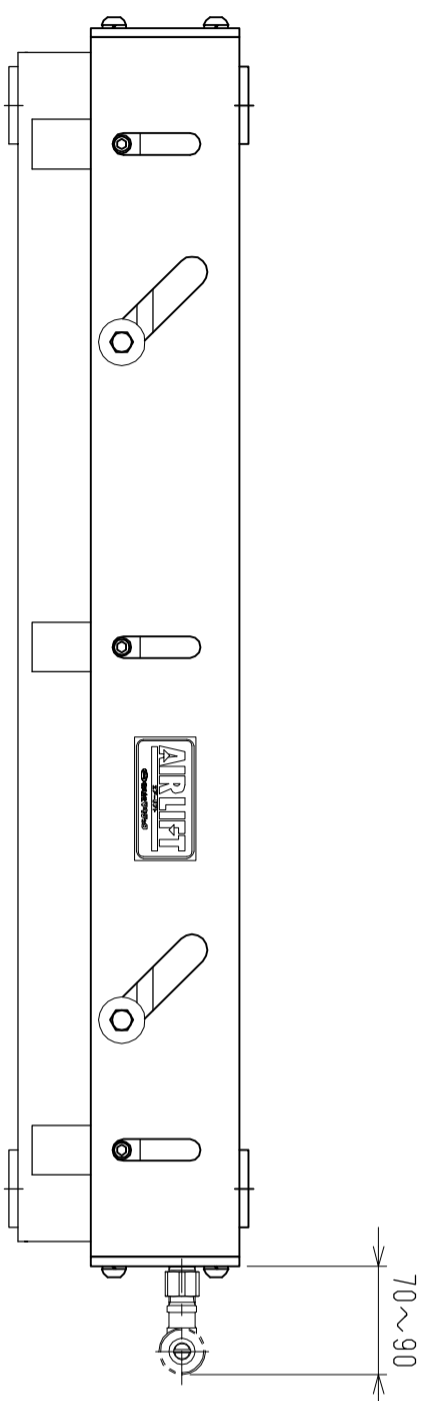


仕様	型式
仕様	ALB-HB-800N
全長 (L)	800
取付ピッチ (P)	700
荷重 (kgf) 内圧 0.5MPa	660
空気消費量 (N ϕ)	15
目安自重 (kg)	24



△4					尺度	1:5	客先	エアリフト	図番	株式会社 マキ
△3					日付	2011/11/24	製図			
△2					承認	検図	製図			
△1					改訂番号	改訂事由	担当			ALB-HB-800N
					年月日					