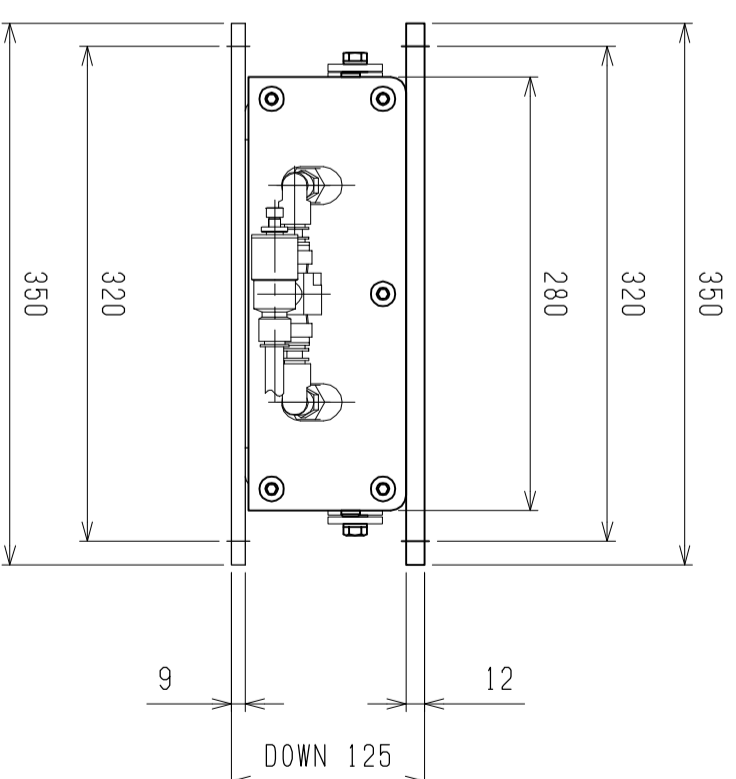
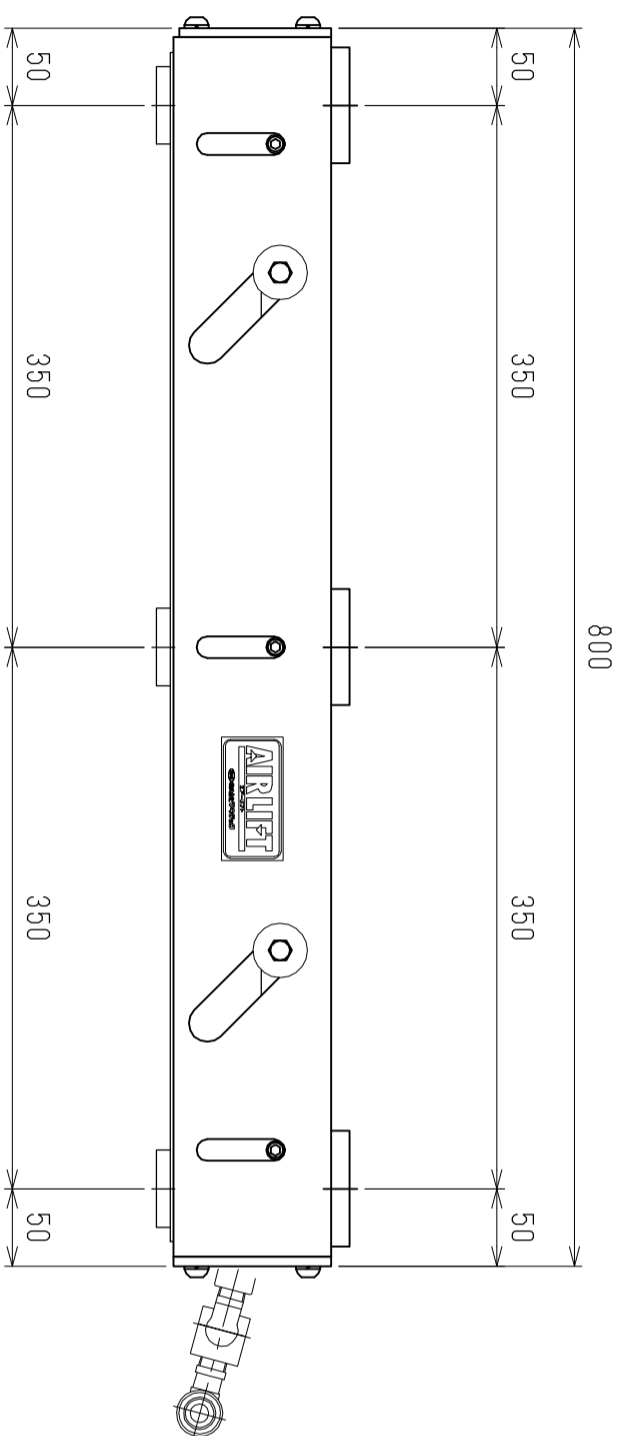
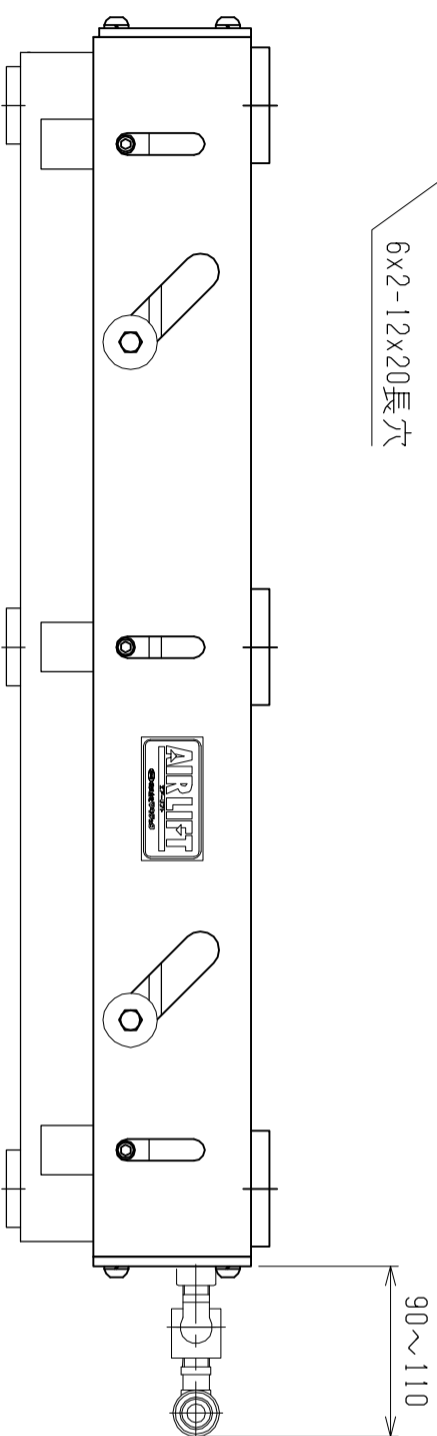


6x2-12x20長穴



仕様	型式
全長 (L)	ALB-HB-800WN
800	
取付ピッチ (P)	
700	
荷重 (kgf) 内圧 0.5MPa	
1056	
空気消費量 (N <sub>2</sub> )	
30	
目安自重 (kg)	
57	

△4		尺度	1:5	客先	株式会社 マキ
△3		日付	2015/09/04	図番	
△2		承認	検図	製図	ALB-HB-800WN
△1		改訂番号	年月日	改訂事由	担当者
				エアリフト	