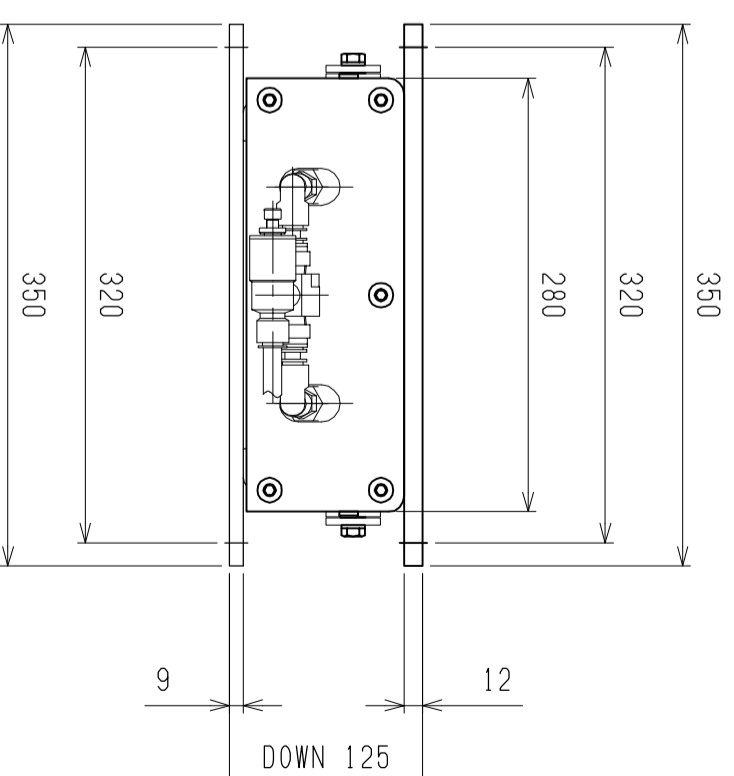
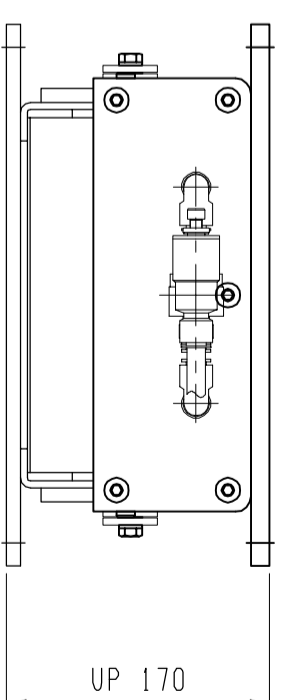
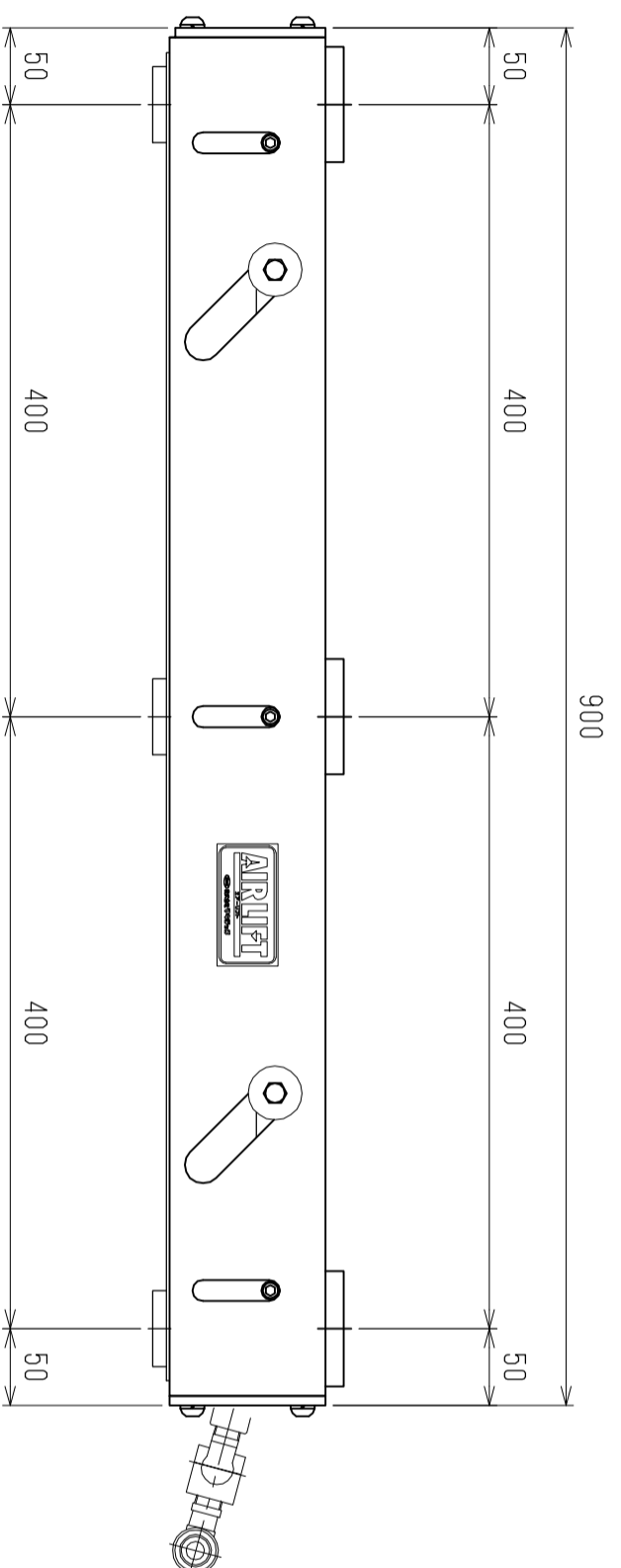
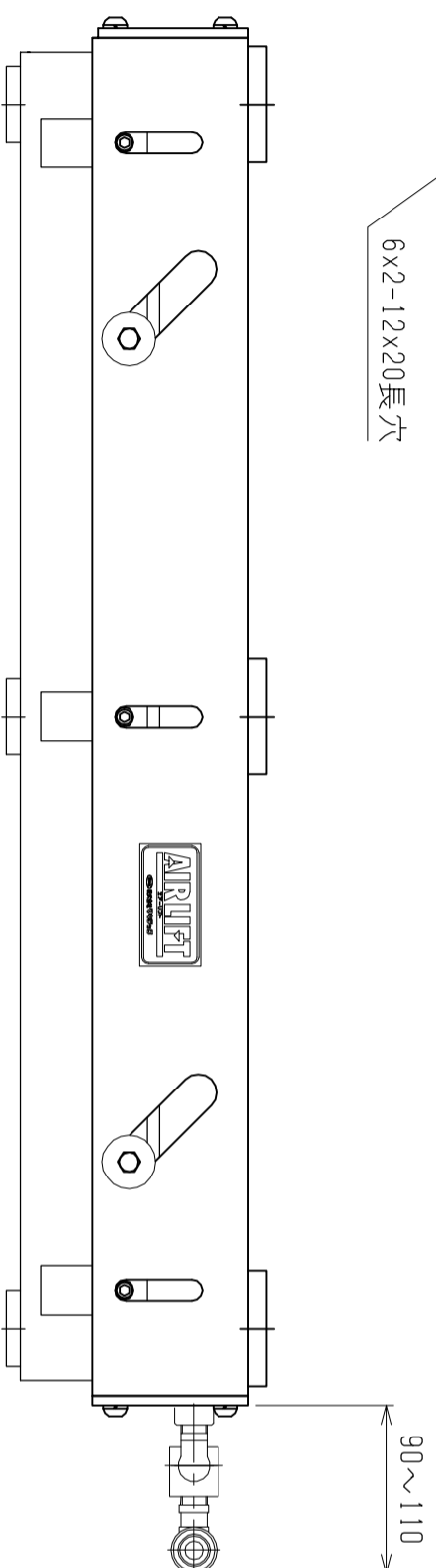
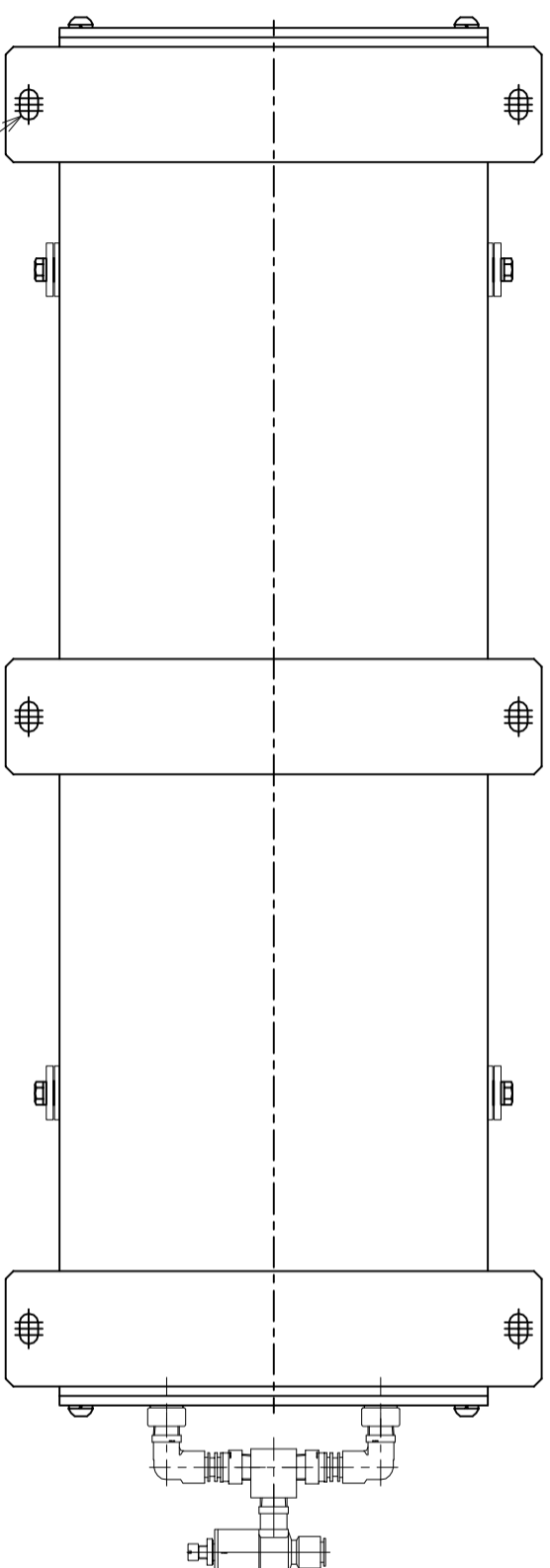


仕様	型式
全長 (L)	ALB-HB-900WN
取付ピッチ (P)	900
荷重 (kgf) 内圧 0.5MPa	800
空気消費量 (N $\phi$ )	1248
目安自重 (kg)	34
	63



4			尺度	1:5	客先	株式会社 マキ
3			日付	2015/09/04	図番	
2			承認	検図	製図	ALB-HB-900WN
1						
改訂番号		年月日	改訂事由		担当	エアリフト