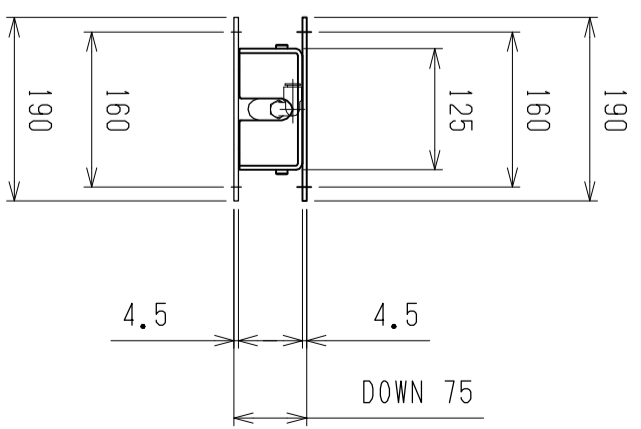
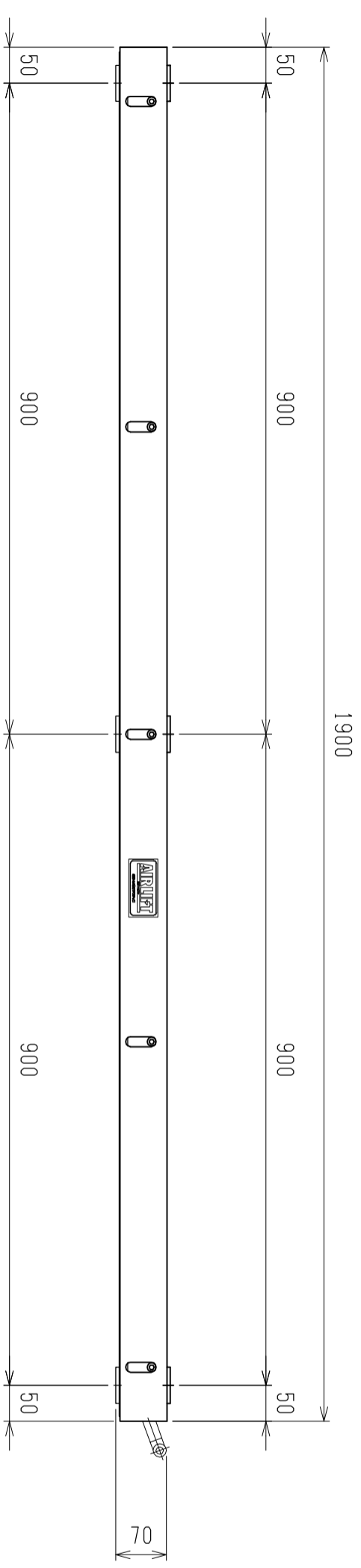
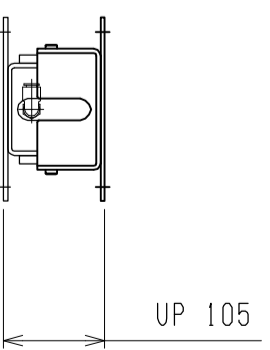
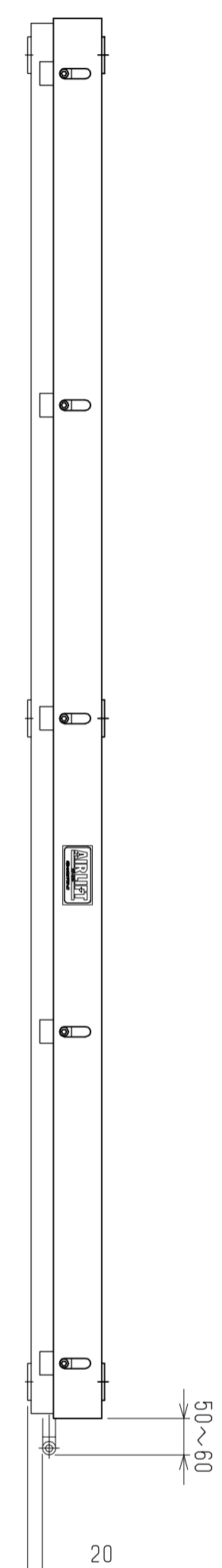


仕様	型式	ALB-SB-1900
全長 (L)	(L)	1900
取付ヒッチ (P)	(P)	1800
荷重 (kgf)	内圧 0.5MPa	700
空気消費量 (N $\phi$ )		14.25
目安自重 (kg)		45.8



▲4				尺度	1:8	客先	株式会社 マキ
▲3				日付	2011/11/16	図番	
▲2				承認	検図	製図	ALB-SB-1900
▲1				改訂番号	年月日	改訂事由	
						担当	エアリフト