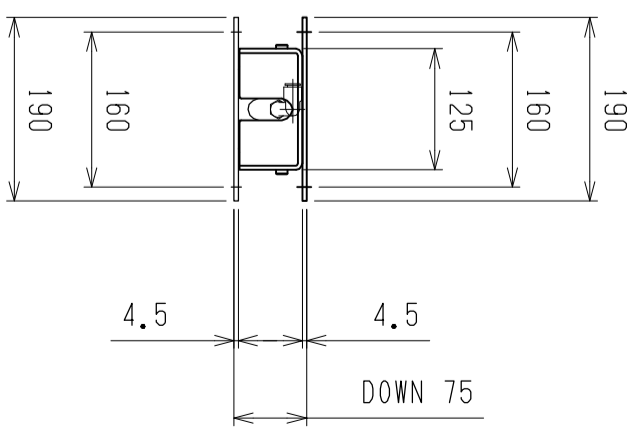
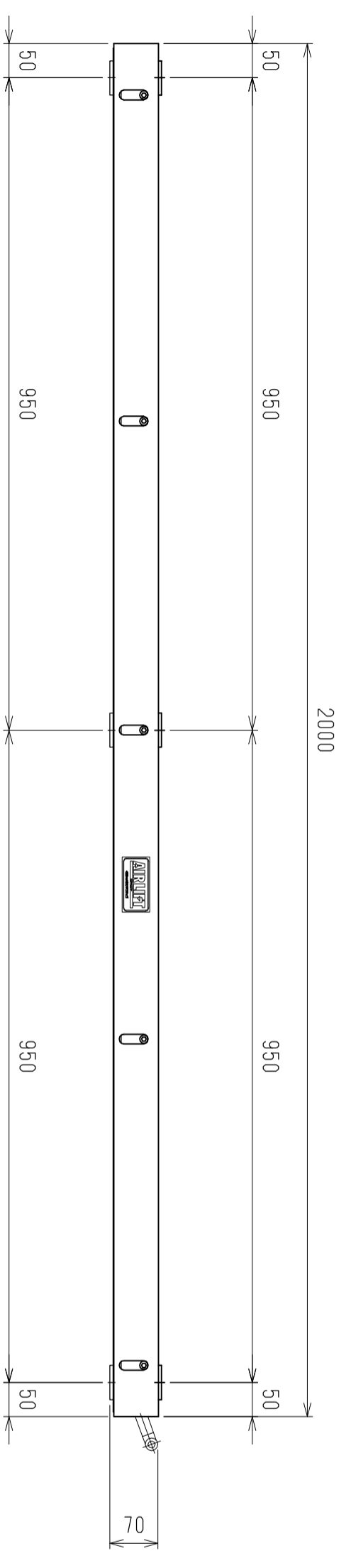
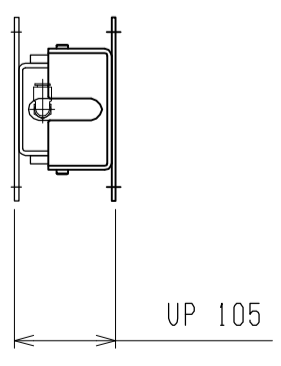
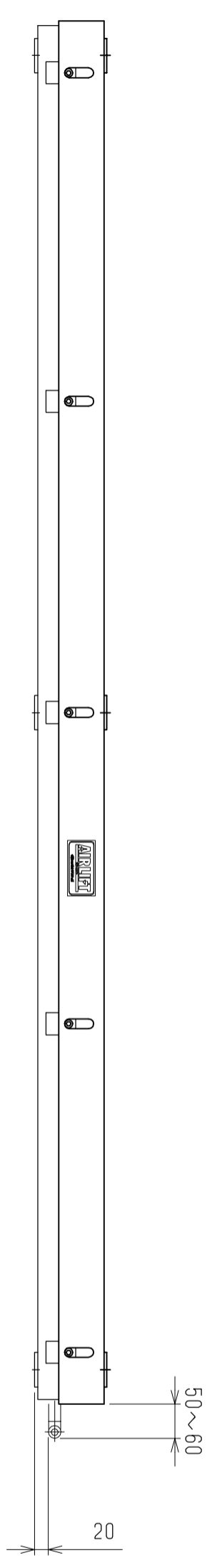


| 仕様 | 型式 | ALB-SB-2000 |
|-------------------|-------------|-------------|
| 全長 (L) | (L) | 2000 |
| 取付ピッチ (P) | (P) | 1900 |
| 荷重 (kgf) | 内圧 0.5MPa | 740 |
| 空気消費量 (N ϕ) | (N ϕ) | 15.0 |
| 目安自重 (kg) | (kg) | 48.0 |



| | | | | | | |
|----|--|--|------|------------|------|-------------|
| ▲4 | | | 尺度 | 1:8 | 客先 | 株式会社 マキ |
| ▲3 | | | 日付 | 2011/11/16 | 図番 | |
| ▲2 | | | 承認 | 検図 | 製図 | ALB-SB-2000 |
| ▲1 | | | 改訂番号 | 年月日 | 改訂事由 | |
| | | | | | 担当 | |
| | | | | | | エアリフト |