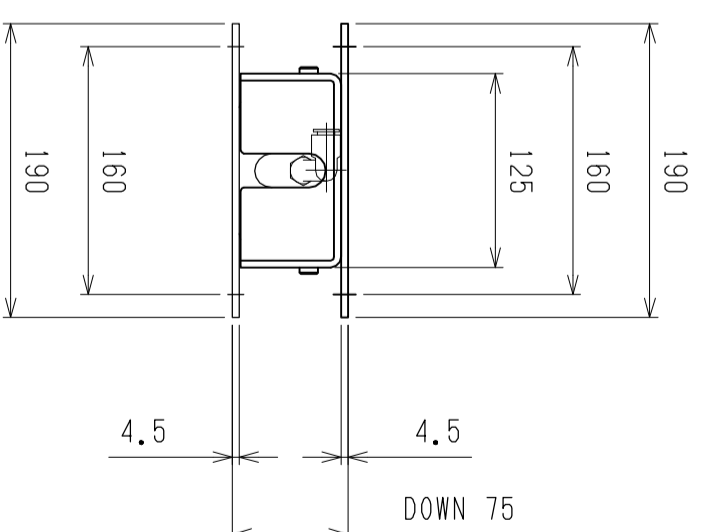
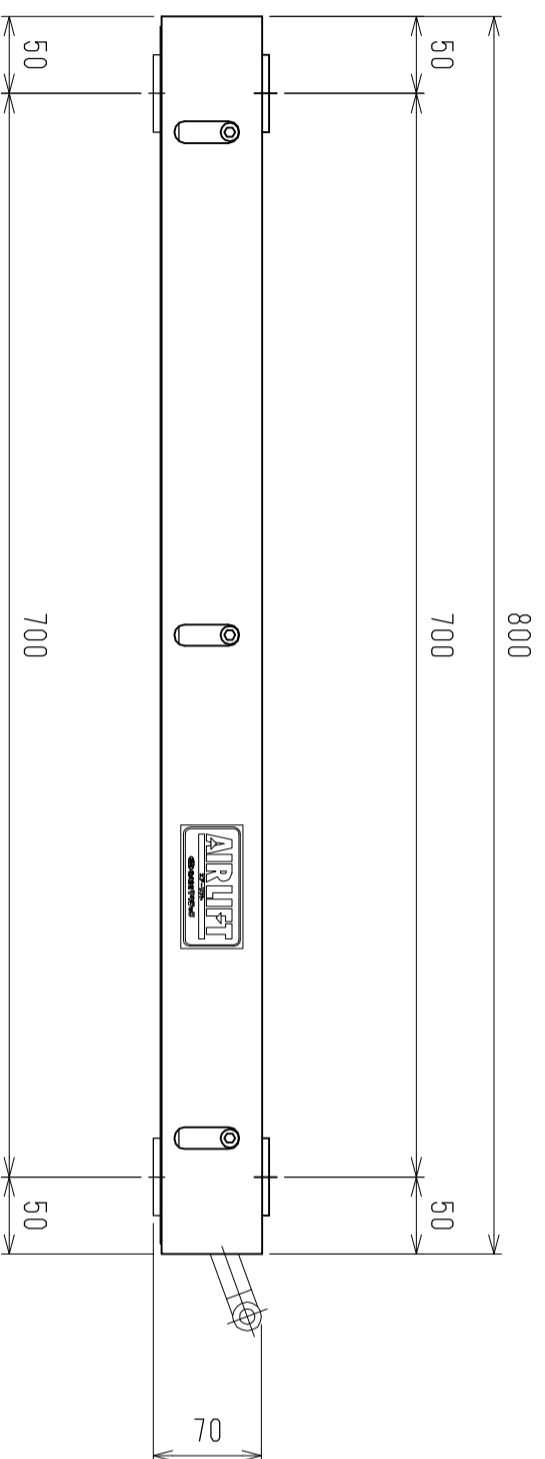
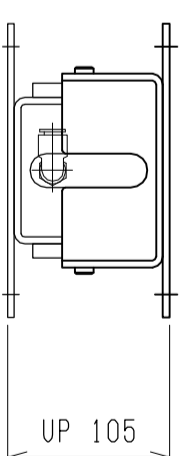
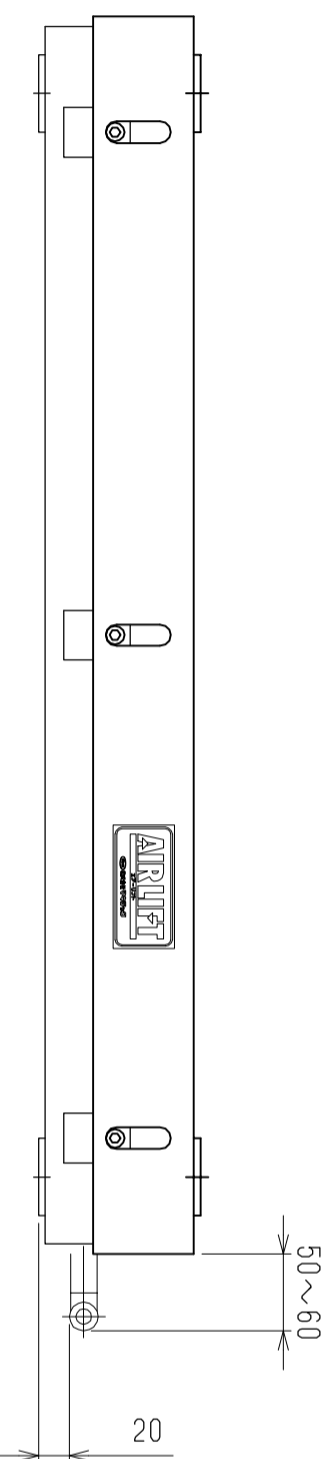
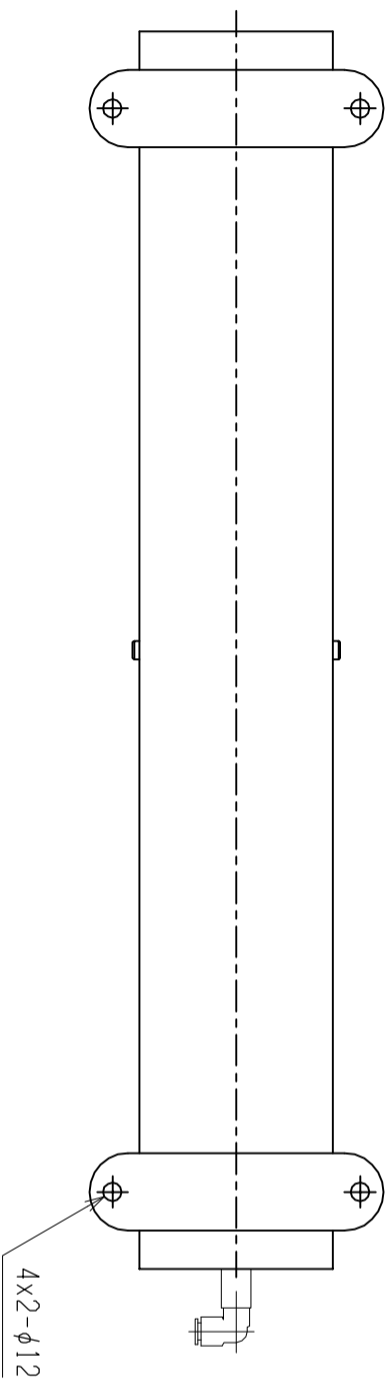


仕様	型式
仕様	ALB-SB-800
全長 (L)	800
取付ピッチ (P)	700
荷重 (kgf) 内圧 0.5MPa	260
空気消費量 (N ₂)	6.0
目安自重 (kg)	20.9



△4				尺度	1:5	客先	殿	株式会社 マキ	
△3				日付	2011/11/16	図番			ALB-SB-800
△2				承認	検図	製図			
△1				改訂番号	年月日	改訂事由	担当		
						エアリフト			