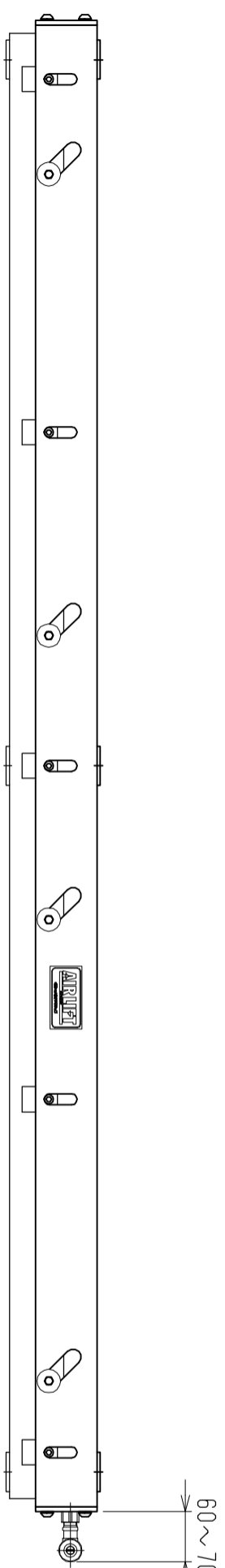
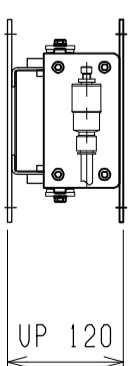


6x2-φ12

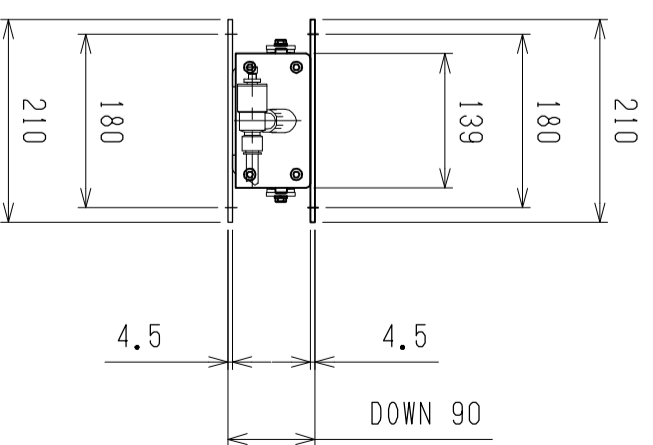
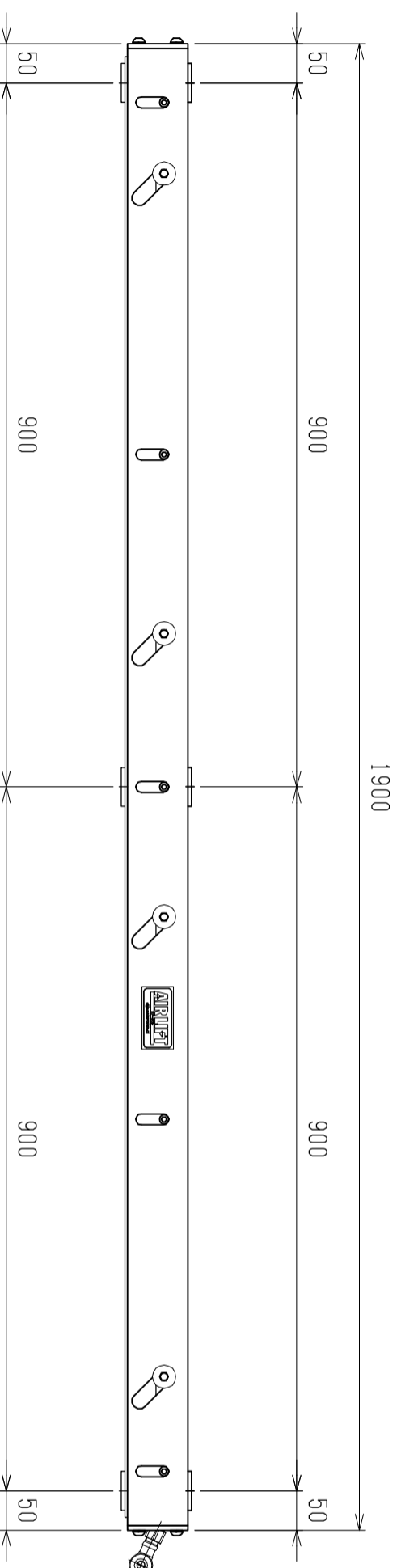
| 仕様 | 型式 |
|-------------------|---------------|
| 全長 (L) | ALB-TBL-1900N |
| 1900 | |
| 取付ピッチ (P) | 1800 |
| 荷重 (kgf) 内圧0.5MPa | 680 |
| 空気消費量 (N Q) | 14.25 |
| 目安自重 (kg) | 27.5 |



60~70



UP 120



| | | | | | | | | |
|------------------|------|------------|------|----|----|------------|-------|----------------------------------|
| 4 3 2 1 | 改訂番号 | 年月日 | 改訂事由 | 担当 | 尺度 | 1:8 | 客先 | 殿 株式会社 マキテック ALB-TBL-1900N |
| | 承認 | 2011/11/18 | 製図 | 高野 | 日付 | 2011/11/18 | 名称 | |
| | | | | | | 検図 | エアリフト | 図番 |
| | | | | | | | | |