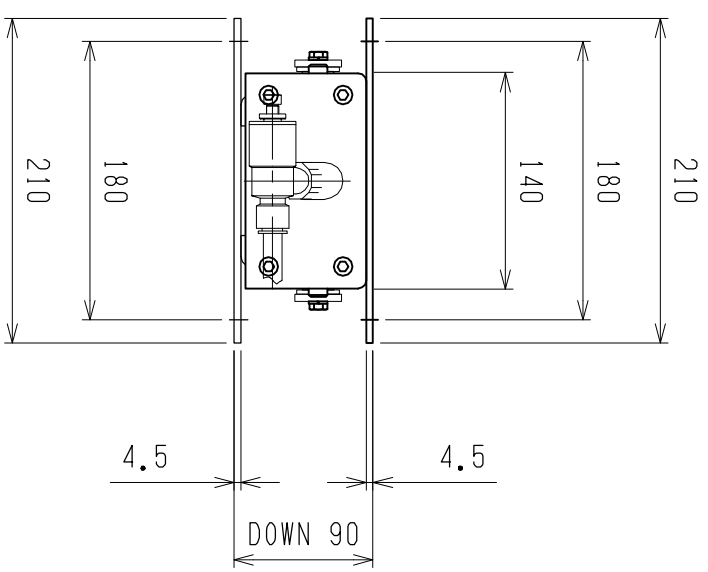
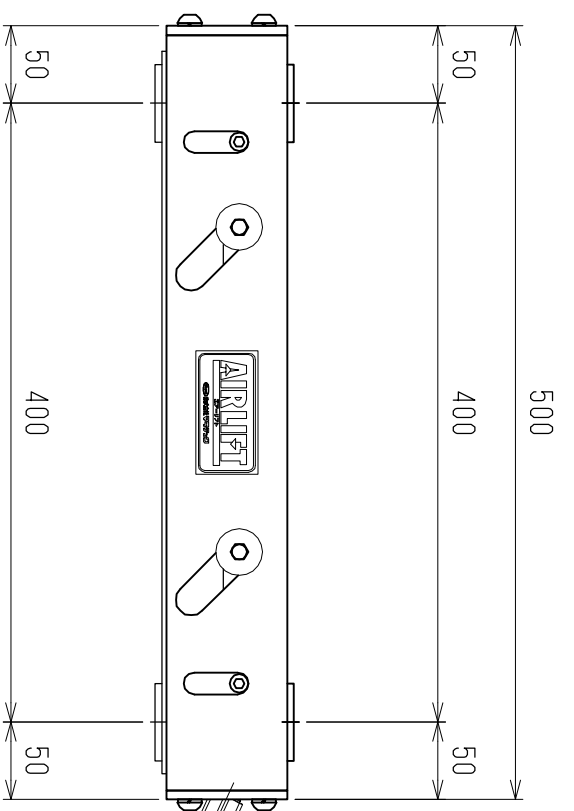
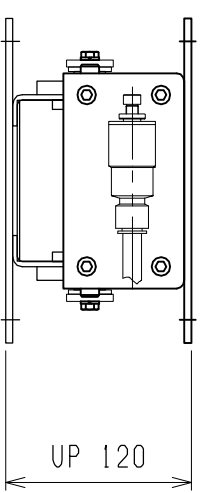
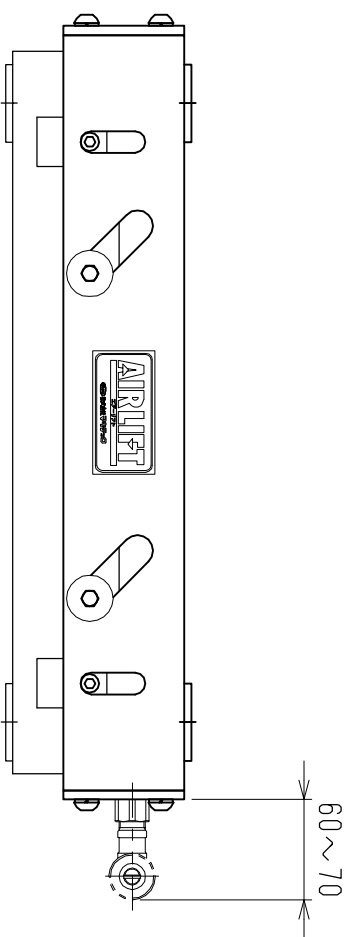


仕様	型式	ALB-TBL-500N
全長 (L)	(L)	500
取付ピッチ (P)	(P)	400
荷重 (kgf)	内圧 0.5MPa	120
空気消費量 (N ϕ)	(N ϕ)	3.75
目安自重 (kg)	(kg)	12.5



△4				尺度	1:5
△3				日付	2011/11/18
△2				承認	検図
△1				製図	製図
改訂番号	年月日	改訂事由	担当		

客先名称	エア-リフト
図番	ALB-TBL-500N
股	株式会社 マキ