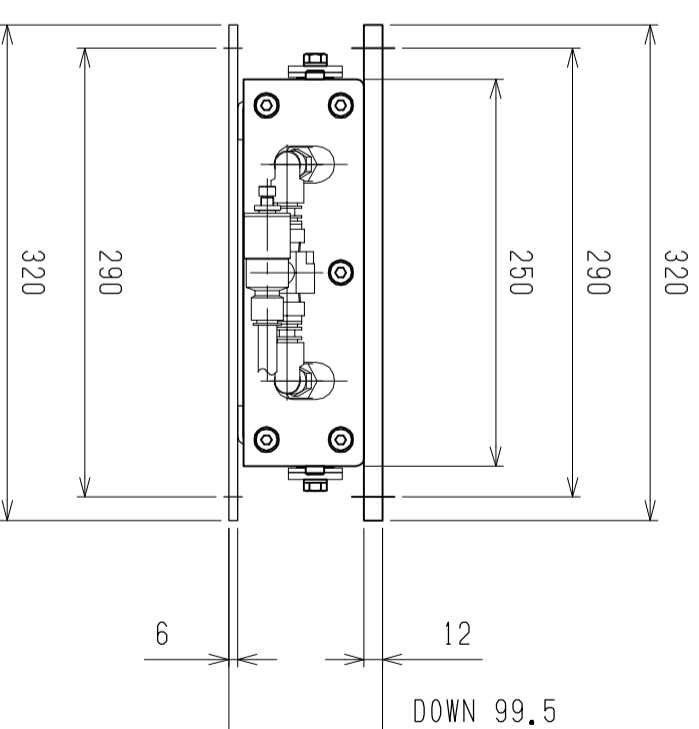
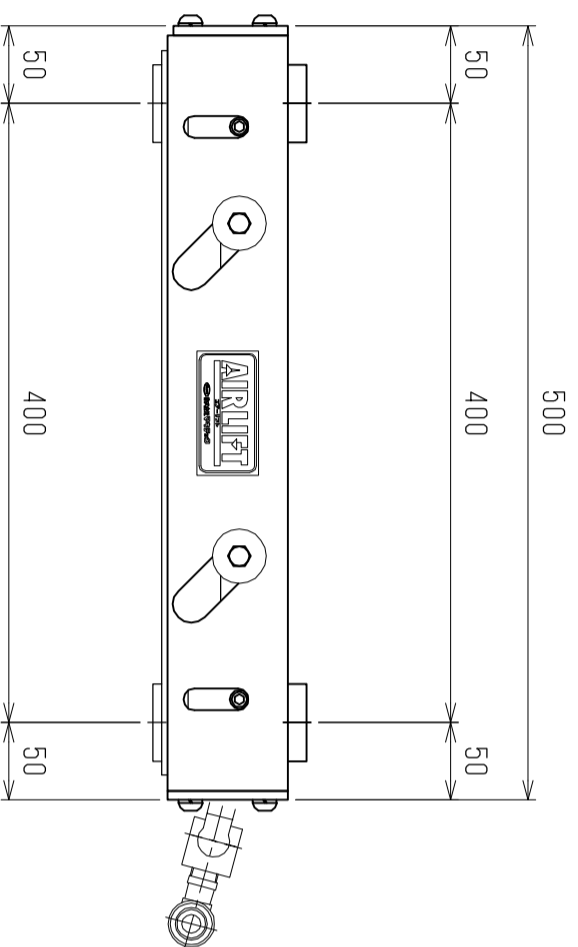
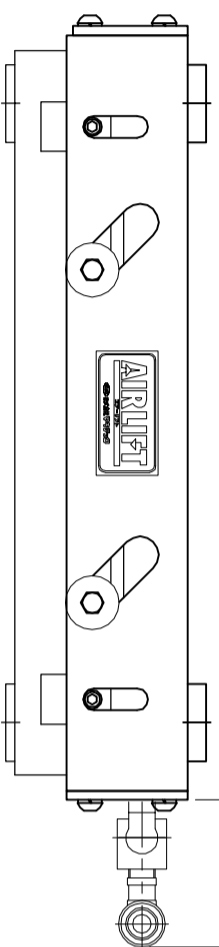


4x2-12x20長穴

95~110



仕様	型式	ALB-TBL-500WN
全長 (L)	(L)	500
取付ピッチ (P)	(P)	400
荷重 (kgf)	内圧 0.5MPa	240
空気消費量 (N ϕ)	(N ϕ)	8
目安自重 (kg)	(kg)	23

△4			尺度	1:5	客先	株式会社 マキ	図番	ALB-TBL-500WN
△3			日付	2011/11/21	名称			
△2			承認	検図	製図	エアリフト		
△1								
改訂番号	年月日		改訂事由	担当				