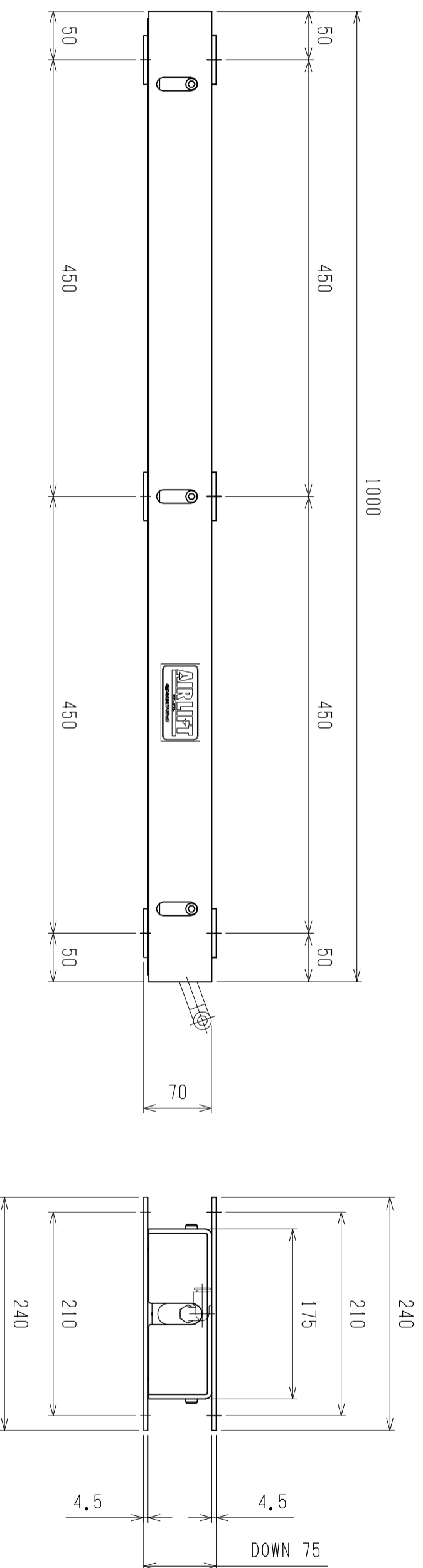
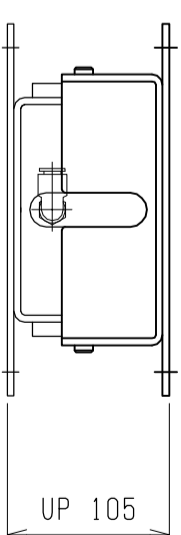
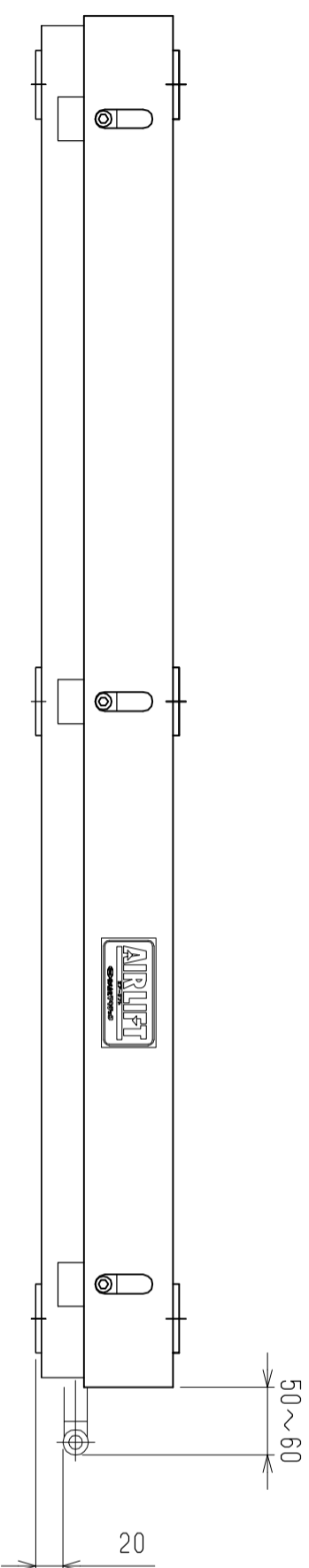
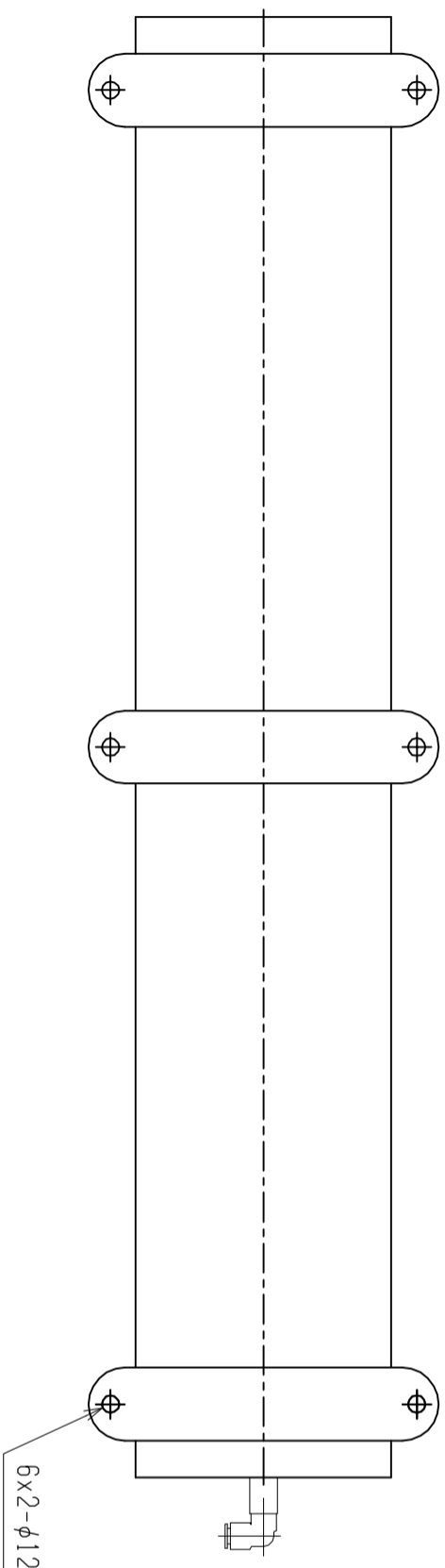


仕様	型式
全長 (L)	ALB-WB-1000 1000
取付ピッチ (P)	900
荷重 (kgf) 内圧 0.5MPa	750
空気消費量 (N ϕ)	15.0
目安自重 (kg)	31.0



▲4		尺度	1:5	客先	株式会社 マキ
▲3		日付	2011/11/17	図番	
▲2		承認	検図	製図	ALB-WB-1000
▲1		改訂番号	年月日	改訂事由	
				担当	エアリフト