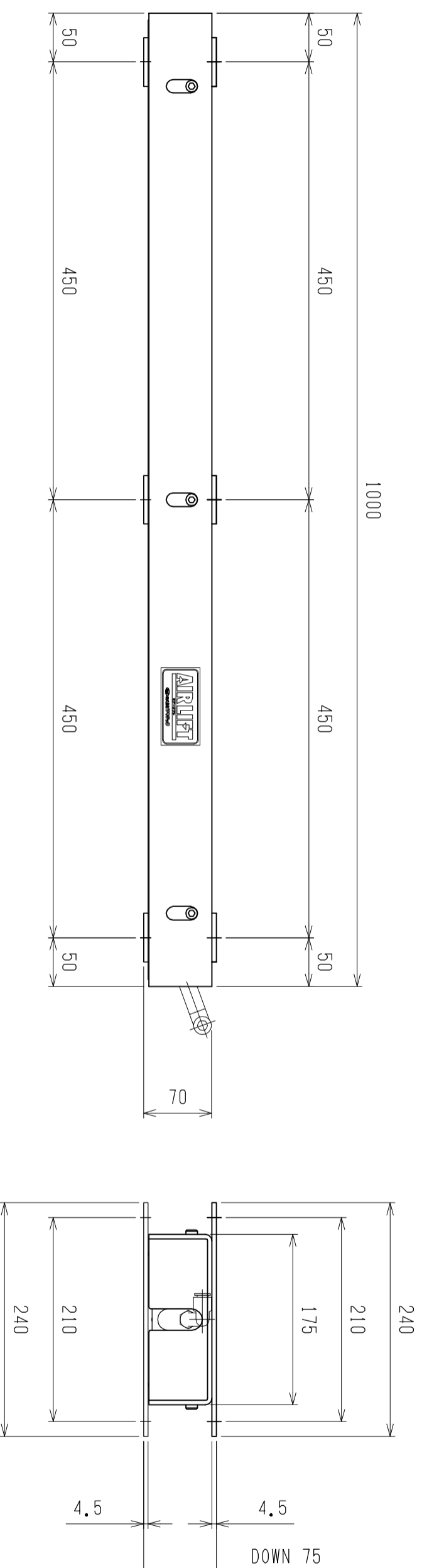
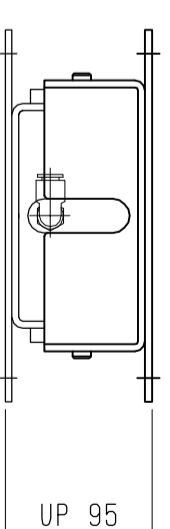
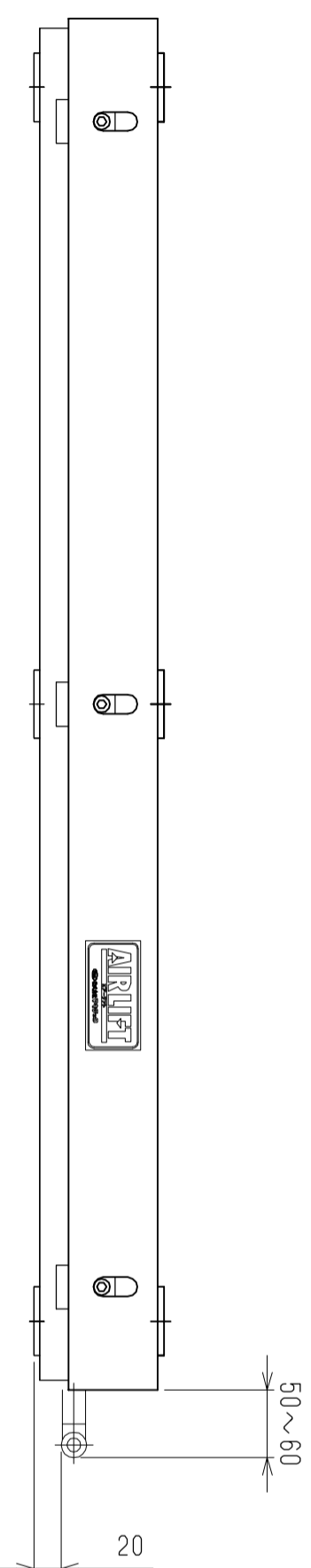
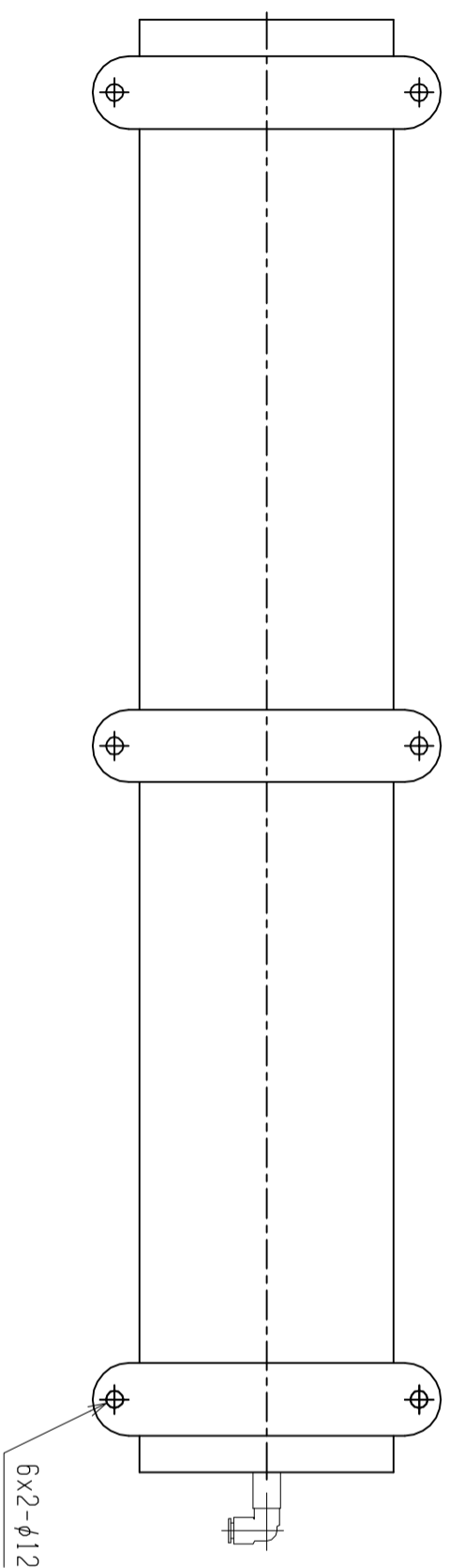


仕様	型式
仕様	ALB-WB-1000H
全長 (L)	1000
取付ピッチ (P)	900
荷重 (kgf) 内圧0.5MPa	1000
空気消費量 (N <sub>2</sub> )	15.0
目安自重 (kg)	31.0



▲4		尺度	1:5	客先	殿	株式会社 マキ
▲3		日付	2011/11/17	図番	ALB-WB-1000H	
▲2		承認	検図	製図		
▲1		改訂番号	年月日	改訂事由	担当	
					エアリフト	