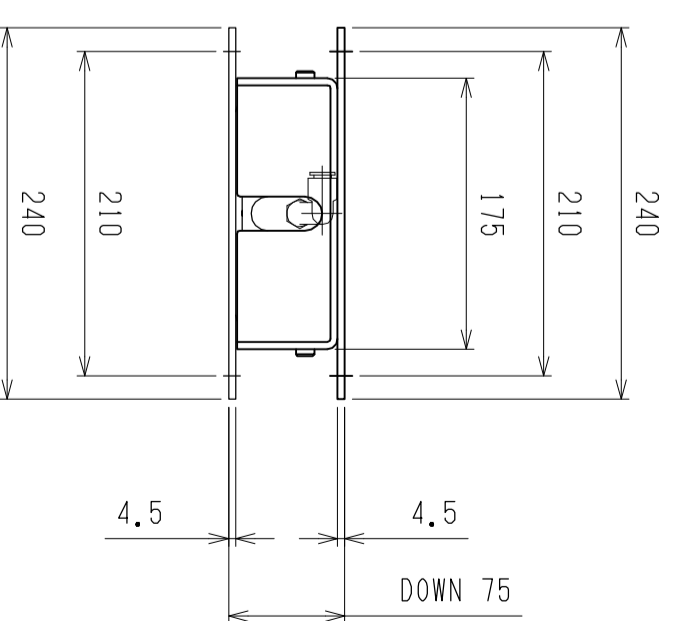
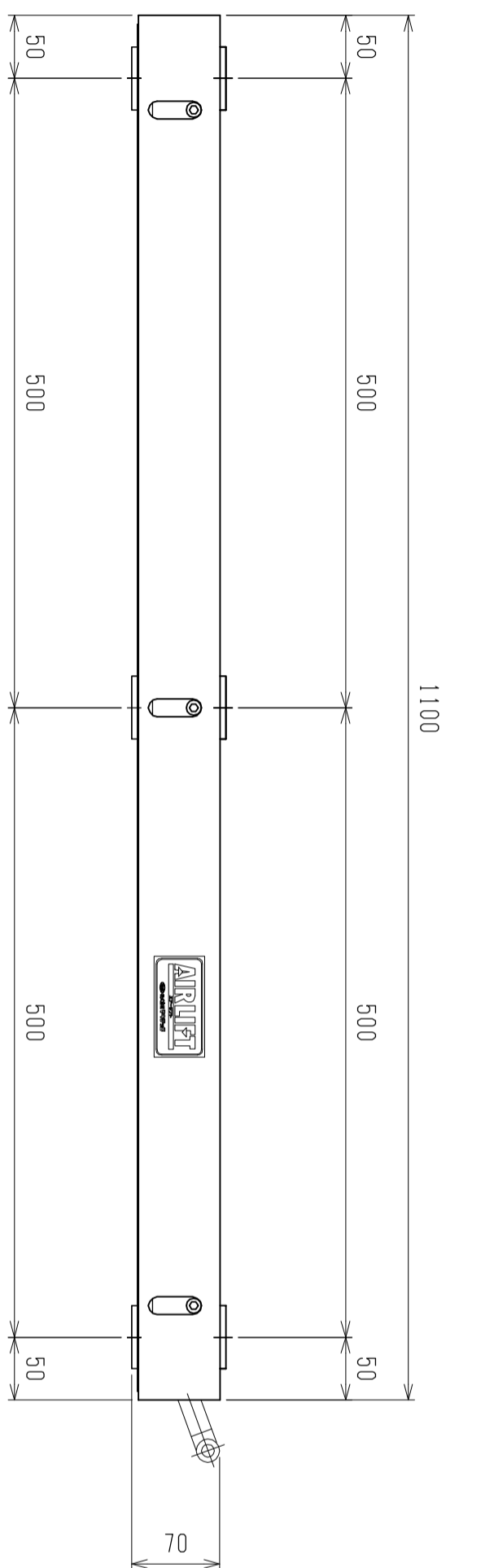
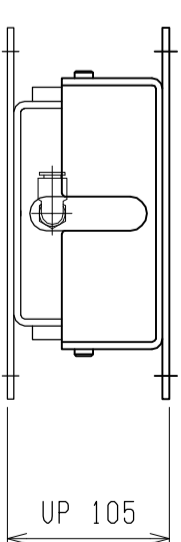
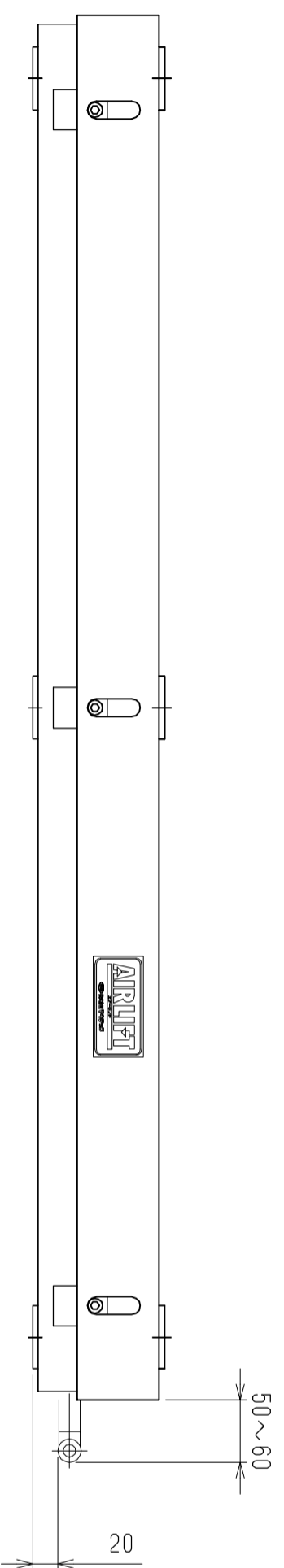
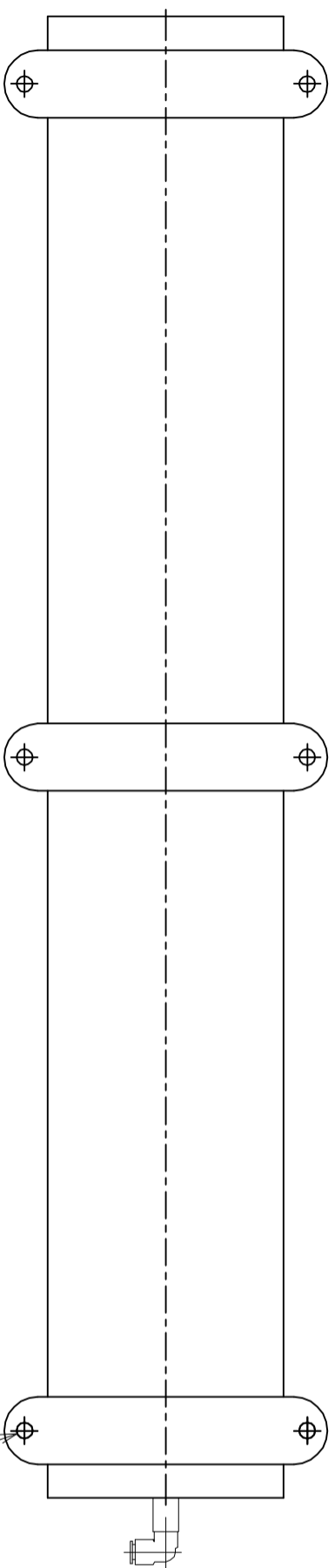


仕様	型式
全長 (L)	ALB-WB-1100 1100
取付ヒッチ (P)	1000
荷重 (kgf) 内圧 0.5MPa	850
空気消費量 (N $\phi$ )	16.5
目安自重 (kg)	33.8



▲4				尺度	1:5	客先	株式会社 マキ
▲3				日付	2011/11/17	図番	
▲2				承認	検図	製図	ALB-WB-1100
▲1				改訂番号	年月日	改訂事由	
							エアリフト
							担当