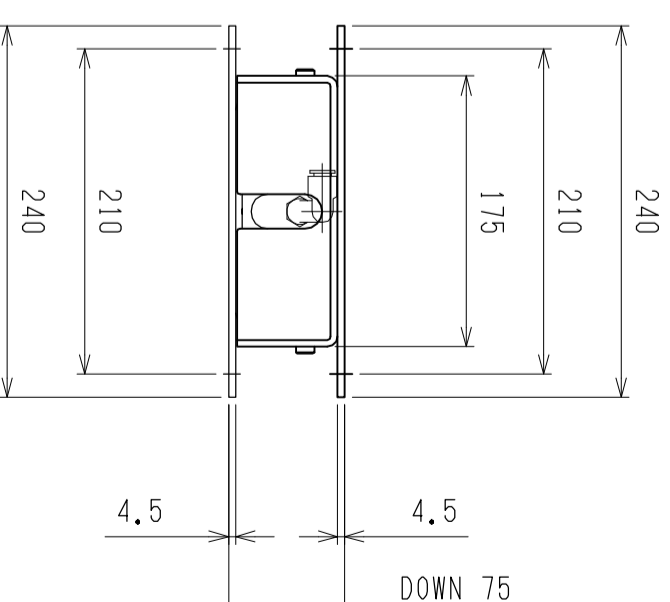
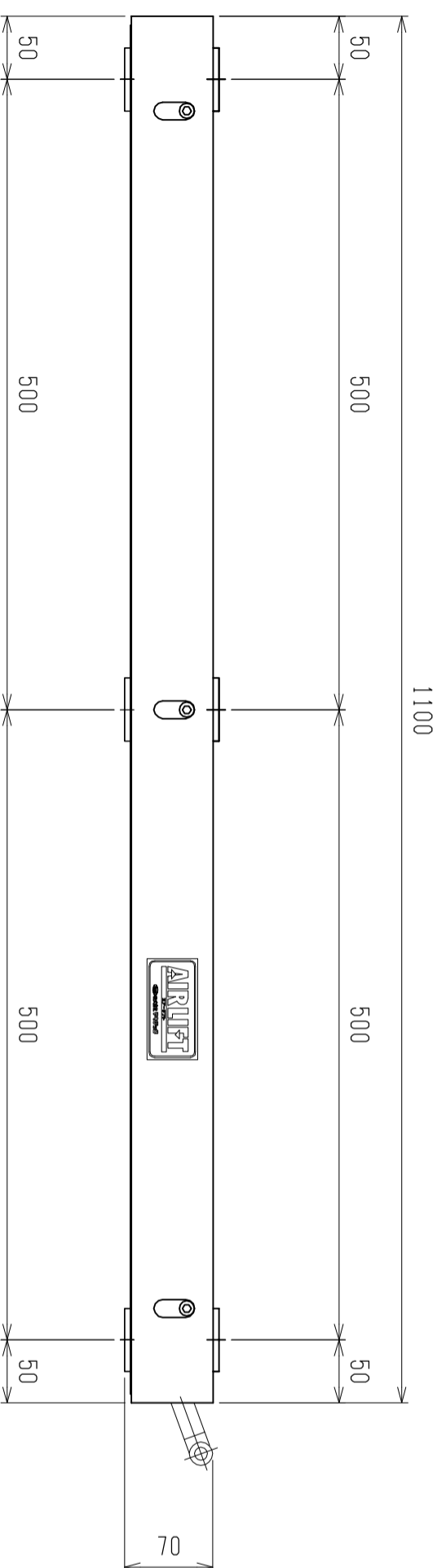
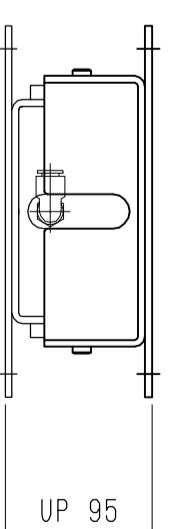
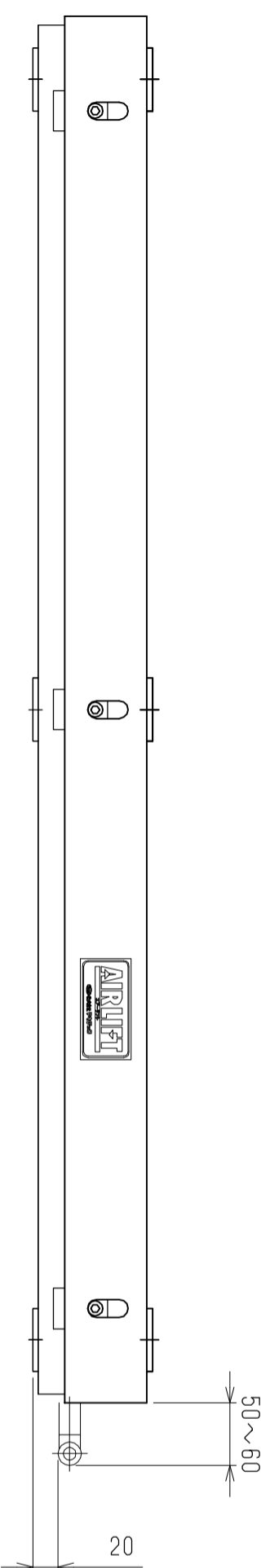


仕様	型式
仕様	ALB-WB-1100H
全長 (L)	1100
取付ピッチ (P)	1000
荷重 (kgf) 内圧0.5MPa	1140
空気消費量 (N Q)	16.5
目安自重 (kg)	33.8



▲		尺度	1:5	客先	
▲		日付	2011/11/17	名称	エアリフト
▲		承認	検図	製図	
▲		改訂番号	年月日	改訂事由	担当

殿

株式会社 マキ

ALB-WB-1100H