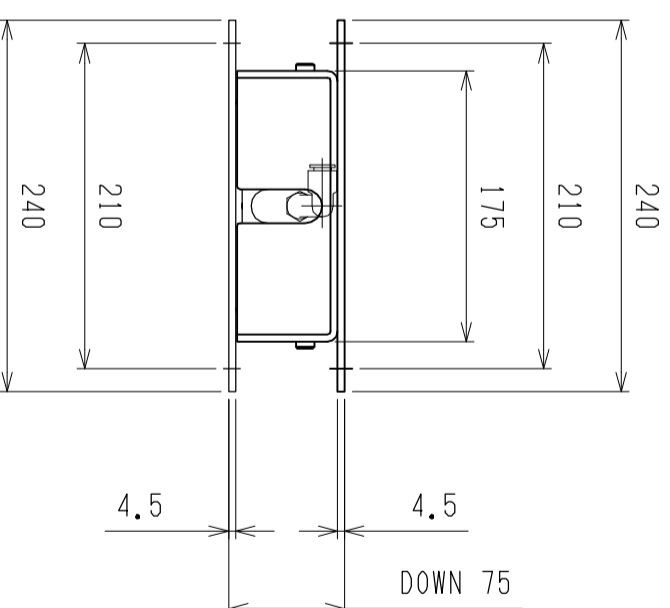
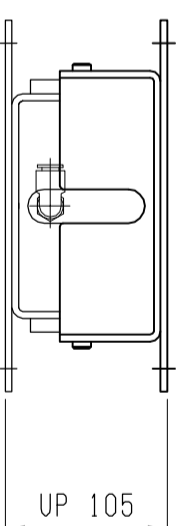
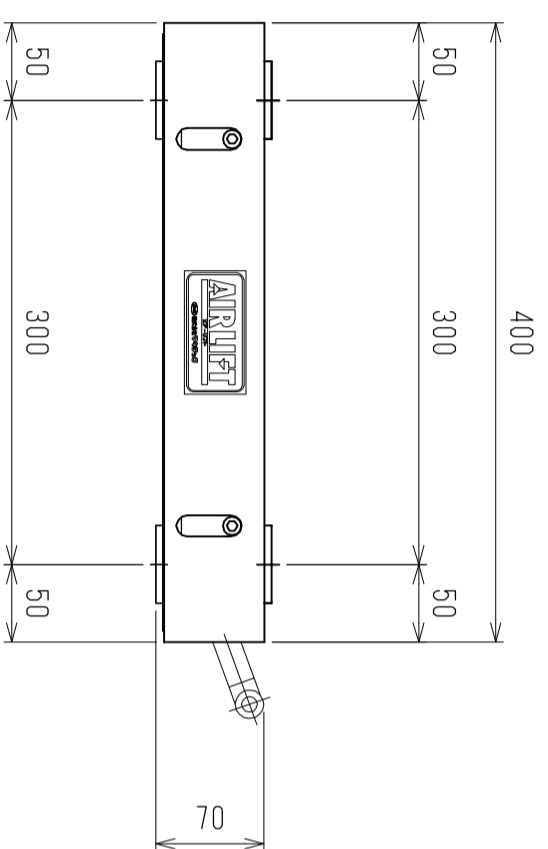
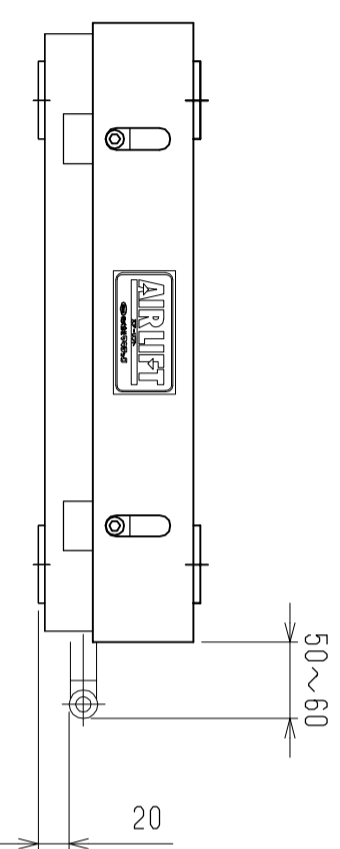
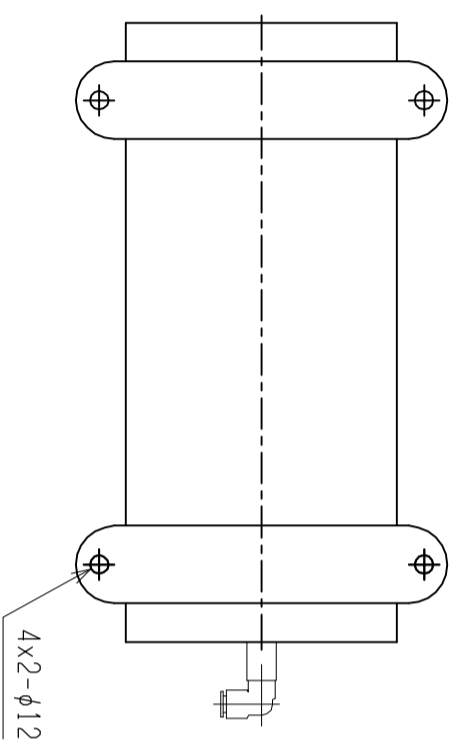


仕様	型式
全長 (L)	ALB-WB-400 400
取付ヒッチ (P)	300
荷重 (kgf) 内圧 0.5MPa	100
空気消費量 (N ϕ)	6.0
目安自重 (kg)	14.2



▲4			尺度	1:5	客先	株式会社 マキ
▲3			日付	2011/11/17	図番	
▲2			承認	検図	製図	ALB-WB-400
▲1			改訂番号	年月日	改訂事由	
					担当	
					名称	エアリフト