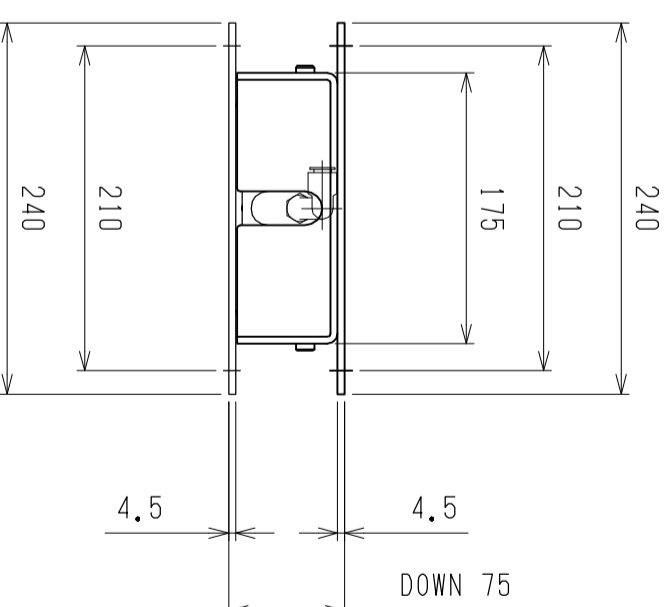
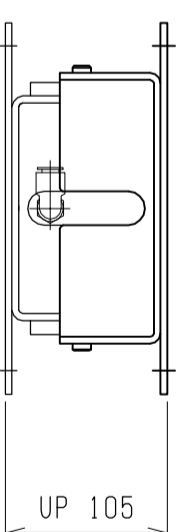
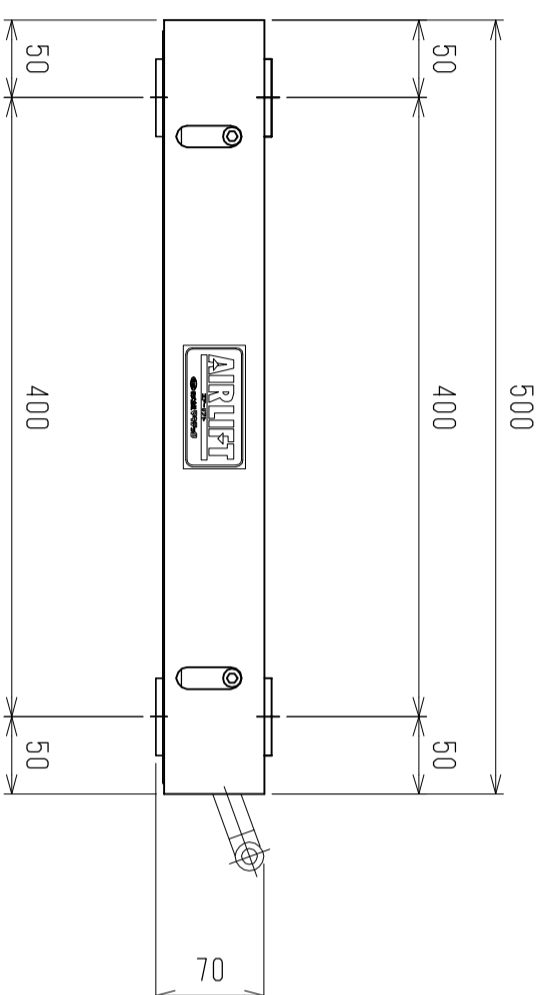
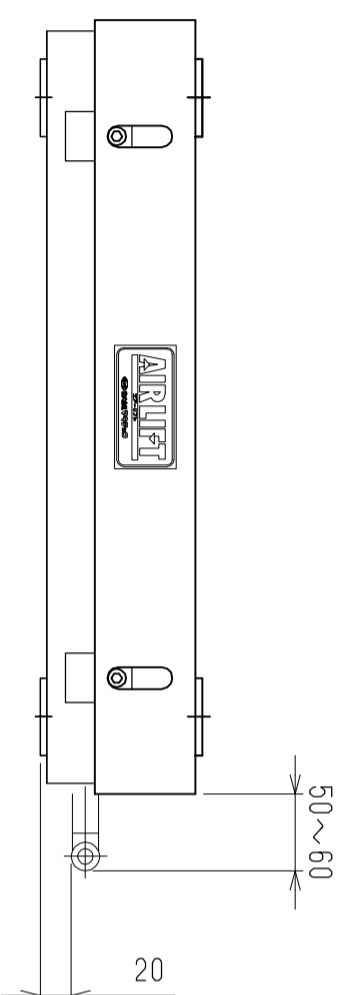
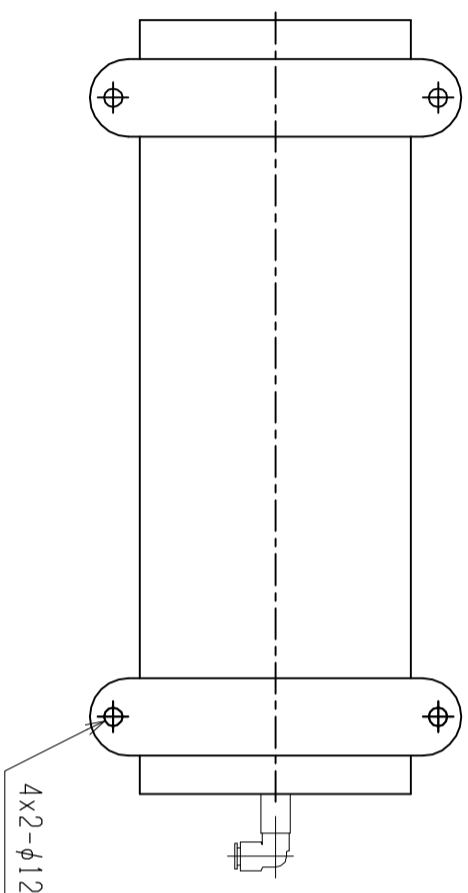


仕様	型式
全長 (L)	ALB-WB-500
500	
取付ピッチ (P)	400
荷重 (kgf) 内圧 0.5MPa	210
空気消費量 (N ϕ)	7.5
目安自重 (kg)	17.0



4				尺度	1:5	客先		
3				日付	2011/11/17	図		
2				承認		検図		
1						製図		
改訂番号	年月日			改訂事由		担当		
							名称	エアリフト
							図番	株式会社 マキ
								ALB-WB-500