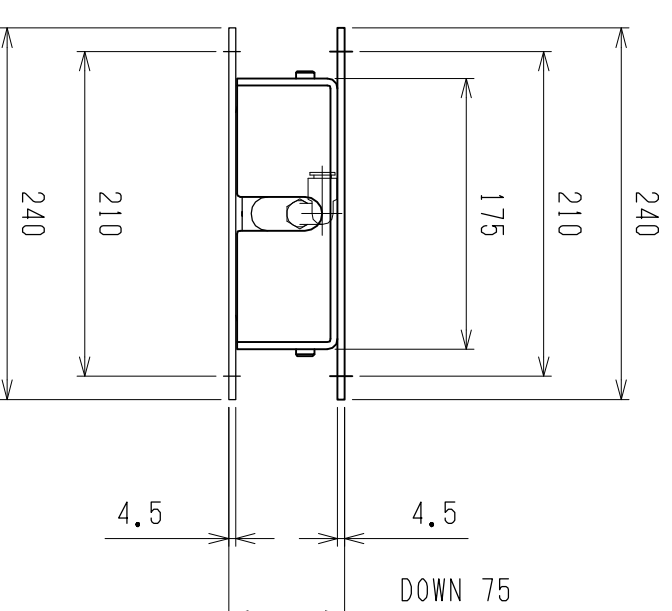
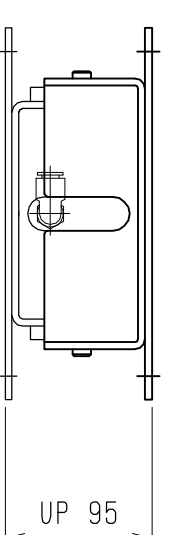
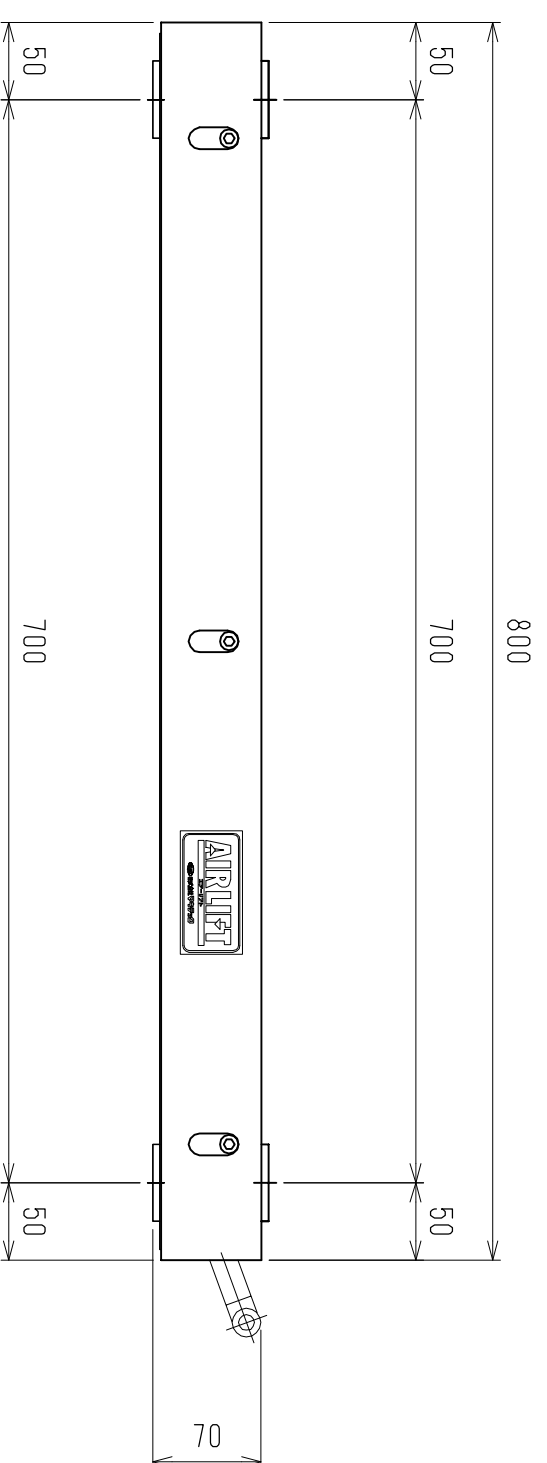
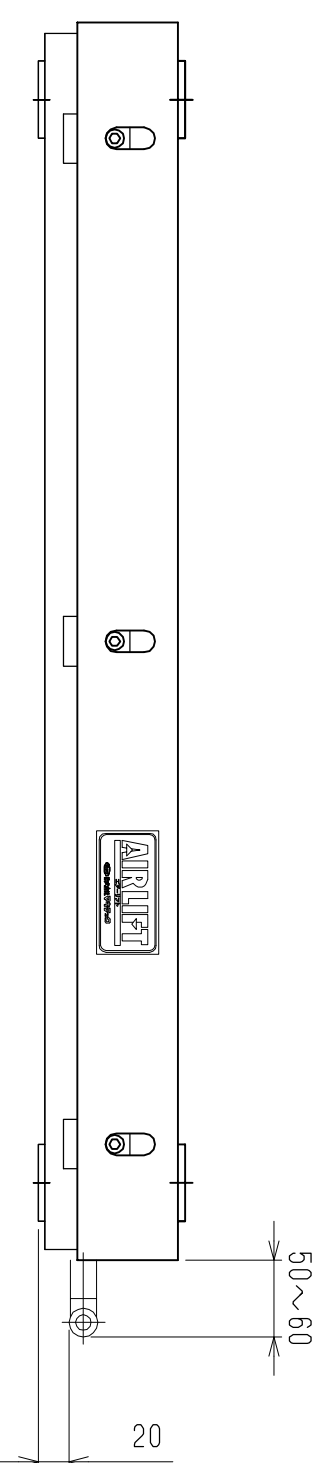
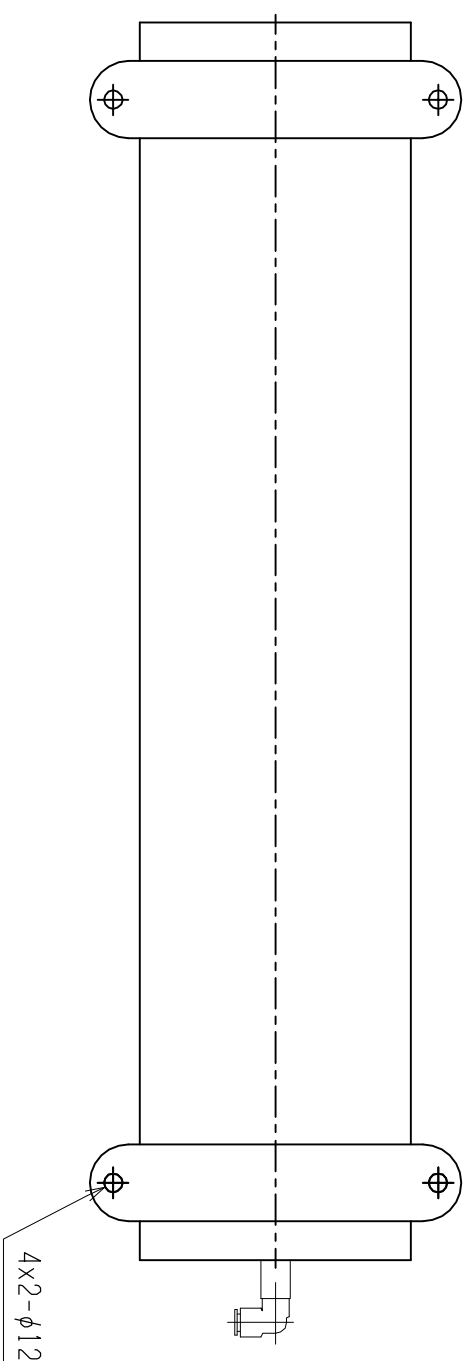


仕様	型式
仕様	ALB-WB-800H
全長 (L)	800
取付ピッチ (P)	700
荷重 (kgf) 内圧0.5MPa	720
空気消費量 (N ₂)	12.0
目安自重 (kg)	25.4



▲4				尺度	1:5	客先	殿	株式会社 マキ	
▲3				日付	2011/11/17	名			
▲2				承認	検図	製図			
▲1									
改訂番号	年月日			改訂事由	担当	名称	エアリフト	図番	ALB-WB-800H