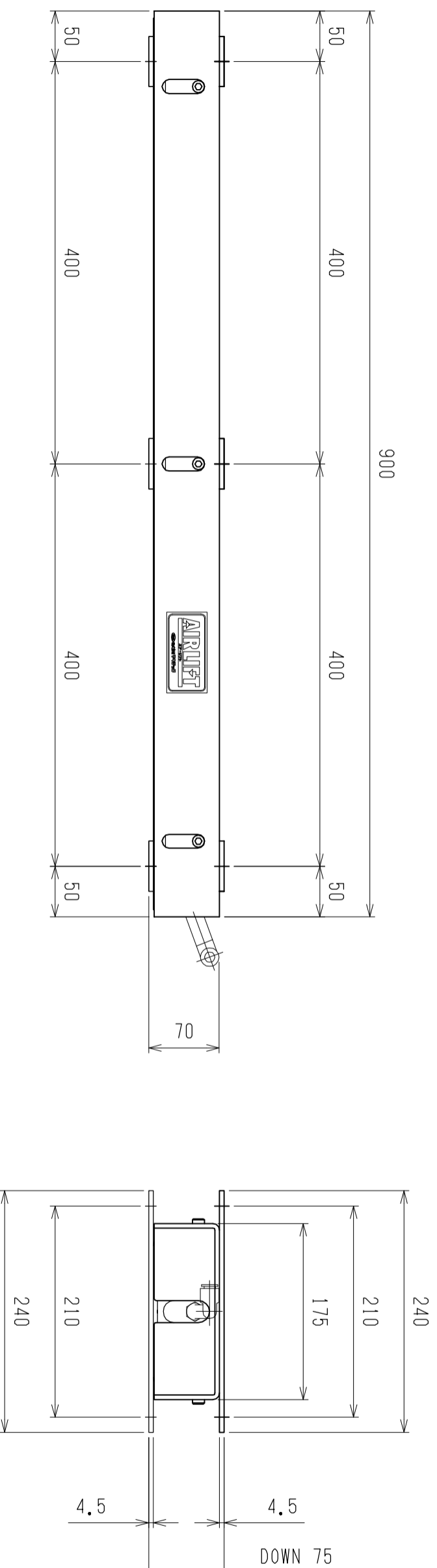
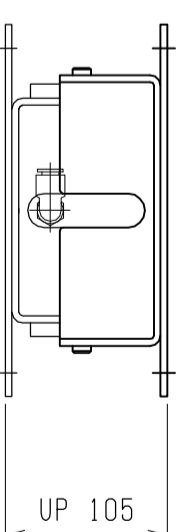
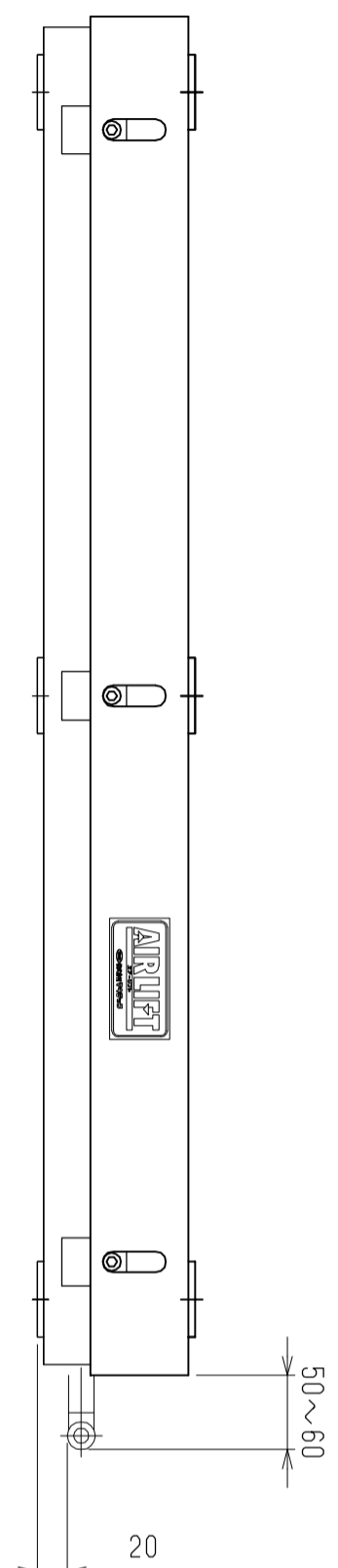
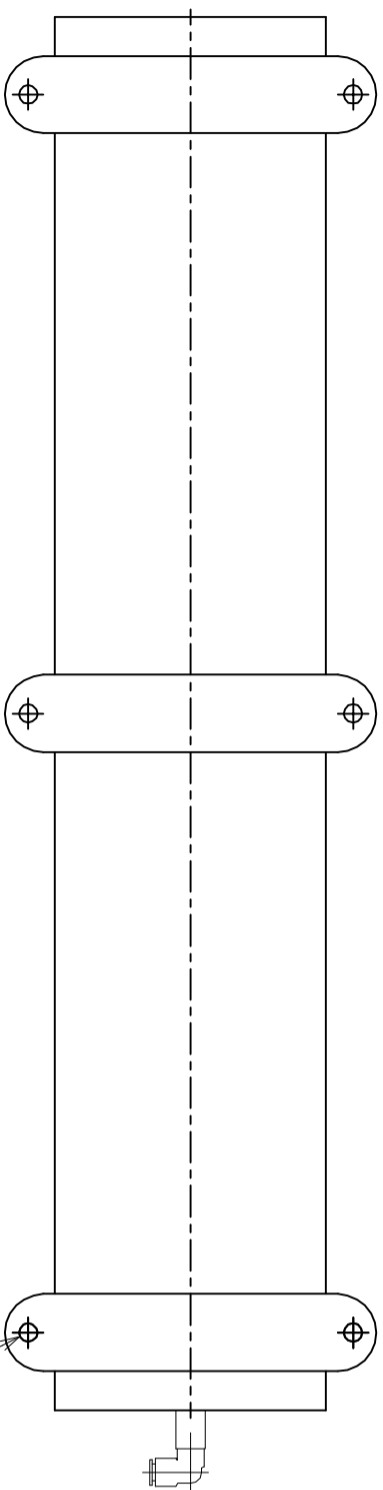


仕様	型式
全長 (L)	ALB-WB-900
900	
取付ヒッチ (P)	800
荷重 (kgf)   内圧 0.5MPa	650
空気消費量 (N $\phi$ )	13.5
目安自重 (kg)	28.2



▲4			尺度	1:5	客先	株式会社 マキ
▲3			日付	2011/11/17	殿	
▲2			承認	検図	製図	
▲1			改訂番号	年月日	改訂事由	担当
			名称		エアリフト	図番
						ALB-WB-900