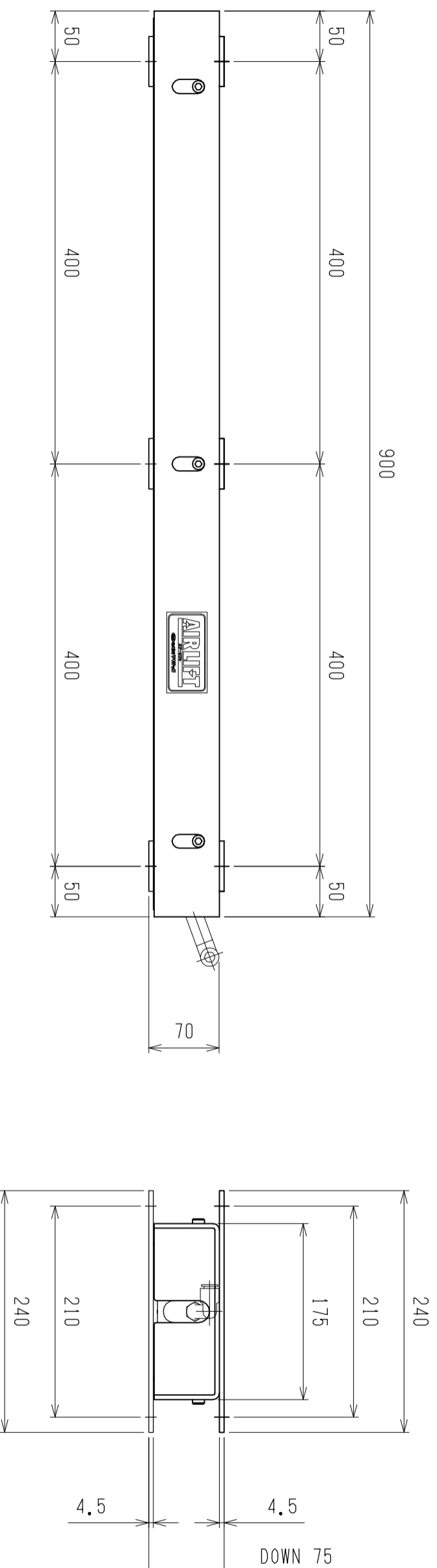
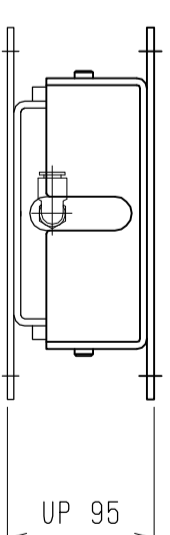
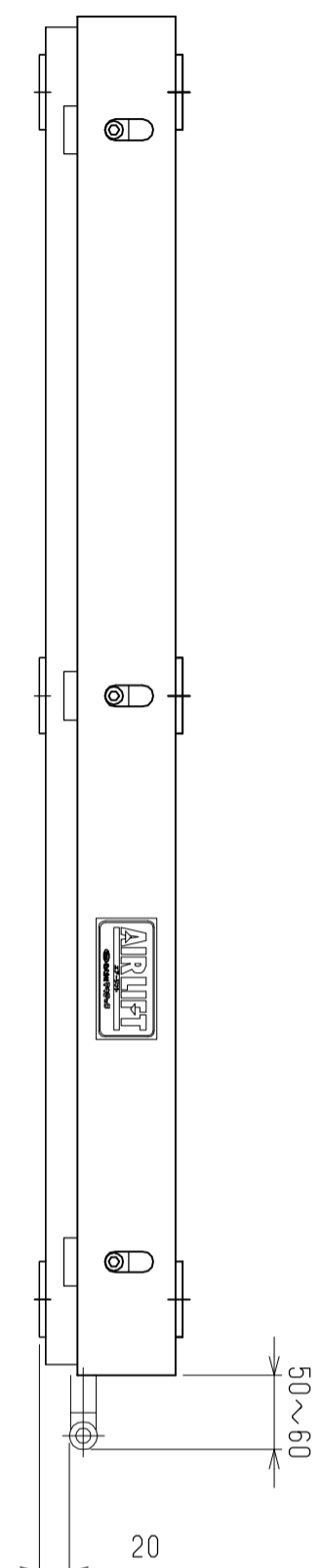


仕様	型式
仕様	ALB-WB-900H
全長 (L)	900
取付ピッチ (P)	800
荷重 (kgf) 内圧0.5MPa	860
空気消費量 (N Q)	13.5
目安自重 (kg)	28.2



▲4		尺度	1:5	客先	株式会社 マキ
▲3		日付	2011/11/17	殿	
▲2		承認	検図	製図	ALB-WB-900H
▲1		改訂番号	年月日	改訂事由	
				担当	
					エアリフト