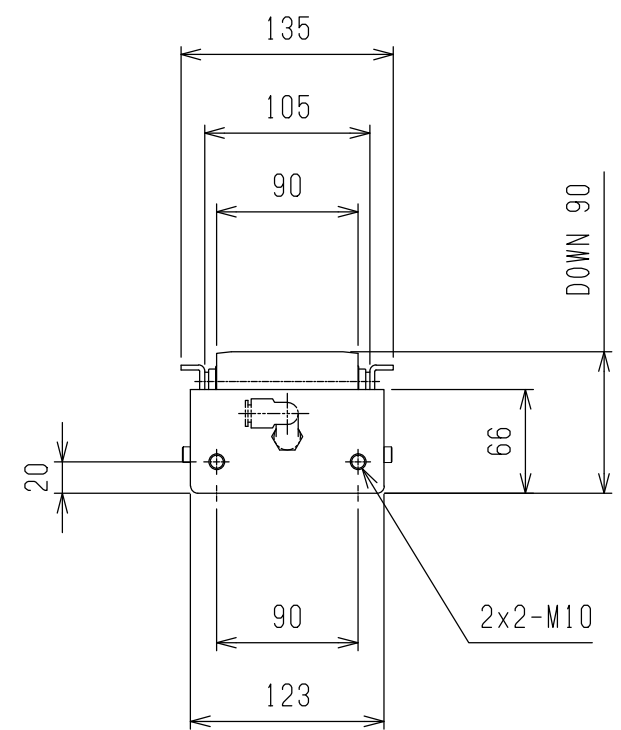
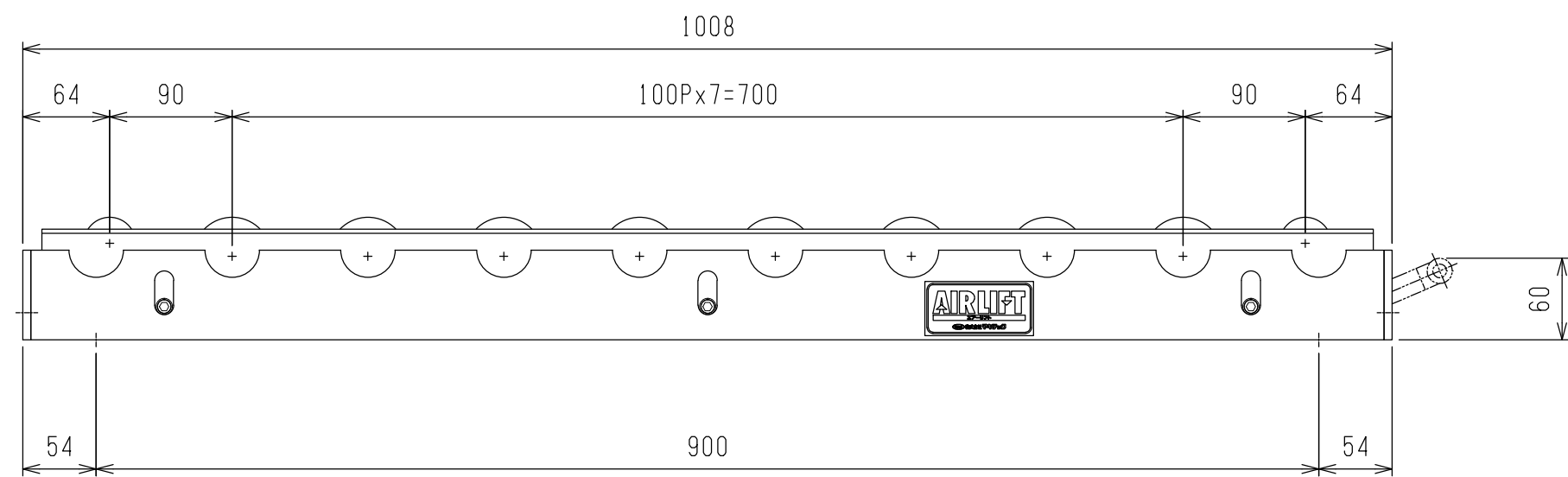
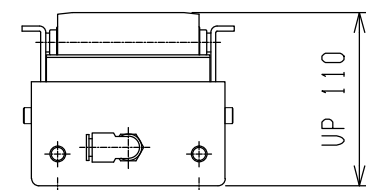
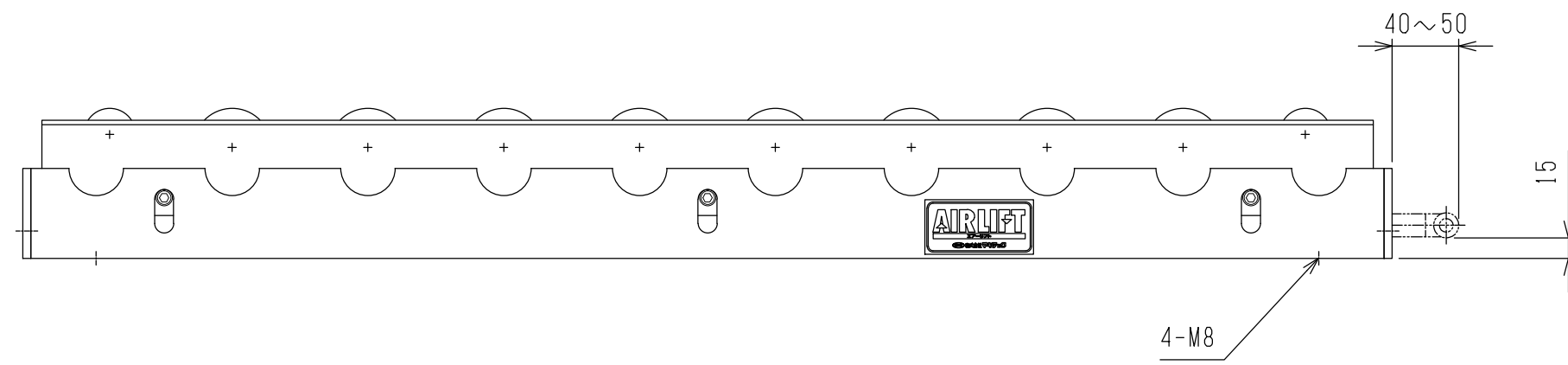


仕様	型式	ALR-PR-571008H
全長	(L)	1008
取付ピッチ	(P)	90
荷重(kgf)	内圧0.5MPa	800
空気消費量	(N _Q)	7.5
目安自重	(kg)	22



4				尺度	1:5	客先	殿	株式会社 マキテック
3				日付	2011/11/28			
2				承認	検図 製図	名称	図番	ALR-PR-571008H
1								
改訂番号	年月日	改訂事由	担当					