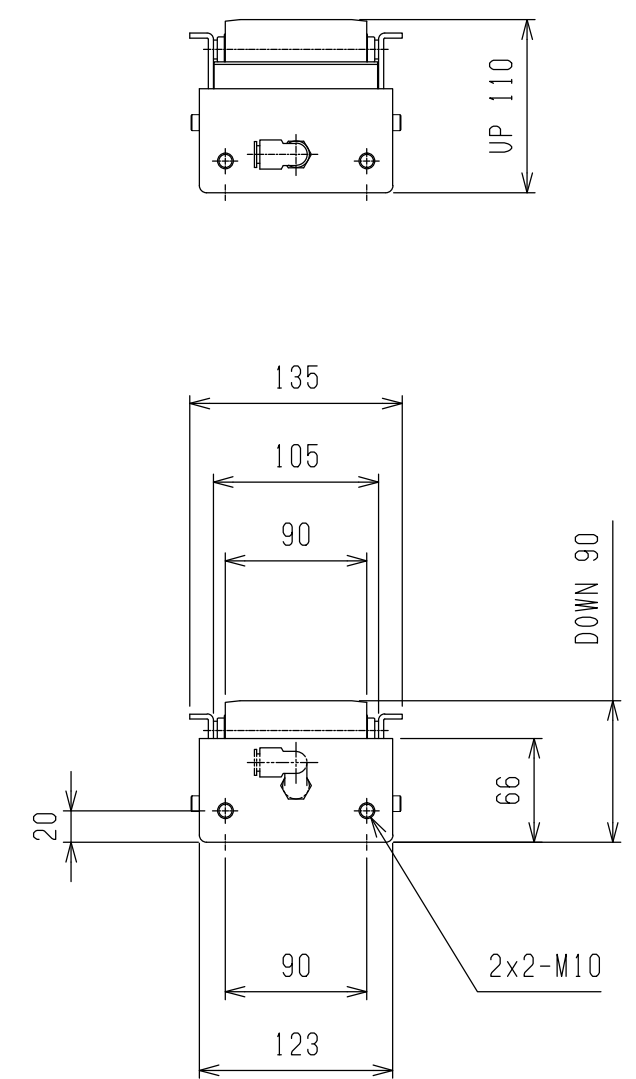


仕様	型式	ALR-PR-571108H
全長	(L)	1108
取付ピッチ	(P)	1000
荷重(kgf)	内圧0.5MPa	900
空気消費量	(N _Q)	8.25
目安自重	(kg)	24



4				尺度	1:5	客先 名称	殿	株式会社 マキテック
3				日付	2011/11/28			
2				承認	検図 製図			
1	改訂番号	年月日	改訂事由	担当		エアリフト	図番	ALR-PR-571108H